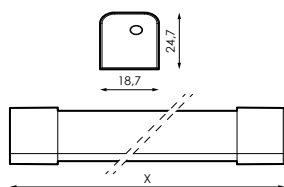


CÓDIGO	POTENCIA	ANGULO	Tc	DIMENSIONES (x)	Nº EMPALMABLES (375399)	Nº EMPALMABLES (375320)
<b>375368</b>	8W	210°	3.000K	600 x 18,7 x 24,7mm	1	5
<b>375376</b>	8W	210°	5.000K	600 x 18,7 x 24,7mm	1	5
<b>375382</b>	10W	210°	3.000K	900 x 18,7 x 24,7mm	1	4
<b>375481</b>	10W	210°	5.000K	900 x 18,7 x 24,7mm	1	4

### ACCESORIOS (NO INCLUIDOS)

<b>375399</b>	Driver máx. 12W (Conexión en serie)
<b>375320</b>	Driver máx. 50W (Conexión en paralelo)
<b>375344</b>	Conector driver (Para conexión en paralelo)
<b>375351</b>	Distribuidor 8 canales (Para conexión en paralelo)



### AVISO

**ANTES DE COMENZAR LA INSTALACIÓN DE ÉSTE PRODUCTO, POR FAVOR, LEA ATENTAMENTE LAS INSTRUCCIONES Y GUARDELAS EN UN SITIO SEGURO.**

**LA INSTALACIÓN DEBE REALIZARLA PERSONAL CUALIFICADO.**

**LA INADECUADA MANIPULACIÓN DE LOS COMPONENTES O DE LA PROPIA LUMINARIA PODRÍA DAÑAR EL CORRECTO FUNCIONAMIENTO DE ESTE PRODUCTO, QUEDANDO ANULADA LA GARANTÍA DEL FABRICANTE.**

### PRECAUCIONES

- El producto debe ser instalado por personal cualificado, en caso de duda consulte a un especialista.
- Luminaria **EMPALMABLE (Ver tabla)**
- No conecte la luminaria a la corriente hasta finalizar la instalación.

### ACCESORIOS INCLUIDOS:

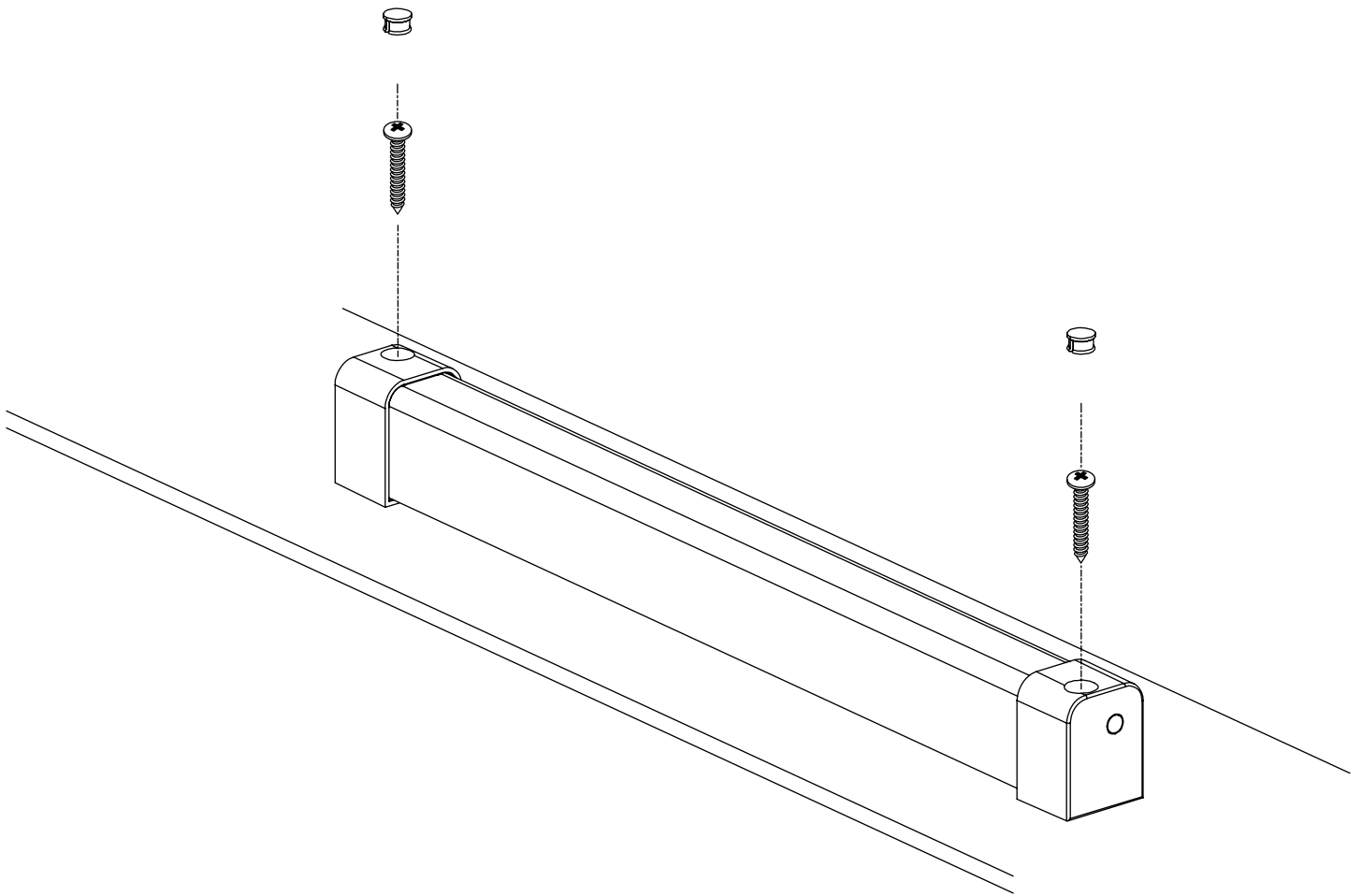
- 2 Tornillos
- 2 Embellecedores

### INSTRUCCIONES DE INSTALACIÓN

1. Quite los embellecedores a la pantalla con cuidado de no extraviarlos.
2. Mida la distancia entre los agujeros de la luminaria.
3. Realice los agujeros según la medidas tomadas en el lugar donde desee colocar la luminaria.
4. Coloque los tornillos, con cuidado de no dañar la luminaria.
5. Una vez colocada la luminaria en su lugar, coloque los embellecedores en su posición correcta.
6. Enchufe a la corriente la luminaria.

---

# INSTALACIÓN



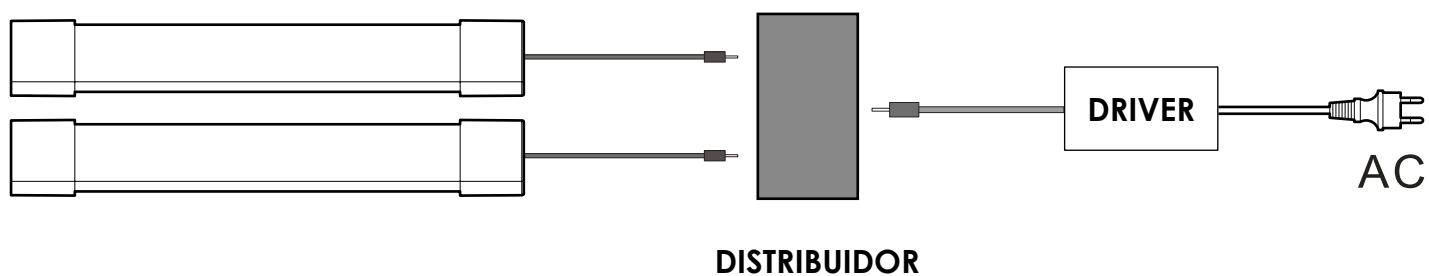
---

**CONEXIÓN EN SERIE:  
1 EDGE IP65 + DRIVER (375399)**



---

**CONEXIÓN EN PARALELO:  
X EDGE IP65 + CONECTOR DRIVER (375344) + DISTRIBUIDOR (375351) + DRIVER (375320)**





---

## GRUPO PRILUX ILUMINACIÓN S.L.U.

---

### DELEGACIÓN CENTRAL

C/ Río Jarama nº 149  
45007, Toledo.  
Tel.: 925 23 38 12  
Fax: 925 23 38 80

---

### DELEGACIÓN NORESTE

C/ Bellvei 11-17  
Polígono Can Salvatella,  
08210, Barberá del Vallés (Barcelona)  
Tel.: 93 719 23 29  
Fax: 93 719 25 90

---

### DELEGACIÓN BRASIL

Prilux do Brasil Comércio de Iluminação LTDA  
CNPJ: 16.863.522/0001-57  
Rua das Castanheiras, Nº 200 galpão 82,  
Jardim São Pedro  
CEP 13187-065 Hortolândia (SP)

---

[www.grupoprilux.com](http://www.grupoprilux.com)

---