

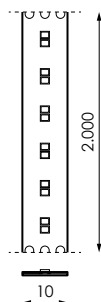
IMAGINE
DUAL



ACTIVA



POTENCIA/m	IP	CCT	UNIDAD DE CORTE	DIMENSIONES	LIMITACIÓN CONEXIÓN SERIE
19,2W	IP20	2.700K~6.500K	5cm	2.000 x 10mm	Máx. 5m



19,2W/IP20

AVISO

ANTES DE COMENZAR LA INSTALACIÓN DE ÉSTE PRODUCTO, POR FAVOR, LEA ATENTAMENTE LAS INSTRUCCIONES Y GUÁRDELAS EN UN SITIO SEGURO. LA INSTALACIÓN DEBE REALIZARLA PERSONAL CUALIFICADO.

LA INADECUADA MANIPULACIÓN DE LOS COMPONENTES O DE LA PROPIA LUMINARIA PODRÍA DAÑAR EL CORRECTO FUNCIONAMIENTO DE ESTE PRODUCTO, QUEDANDO ANULADA LA GARANTÍA DEL FABRICANTE.



ATENCIÓN!!!

RESPECTAR LAS PRECAUCIONES DE MANIPULACIÓN DE LOS COMPONENTES SENSIBLES A DESCARGAS ELECTROSTÁTICAS (LED).

ADVERTENCIA

- Este producto está realizado con LED no reemplazables.
- Este producto es de clase III, la tensión de funcionamiento de las tiras de LED es a 24Vdc.
- Antes de instalar o manipular el producto desconecte la corriente.
- Si encuentra fisuras o el producto está dañado, por favor, sustitúyalo por uno nuevo.
- No toque el producto cuando éste se encuentra en funcionamiento con las manos mojadas.
- Tanto fuente de alimentación, como reguladores son de uso interior, por favor, instáloslos en cajas estancas IP44 o superior si fuera necesario y proteja las conexiones realizadas de los mismos, presérvelos de la humedad y/o agua.
- Reserve un 20% de la potencia de la fuente de alimentación.
- No sobrepasar la limitación máxima de conexión de tiras en serie.

PRECAUCIÓN

CONDICIONES DE SEGURIDAD

- Para garantizar la vida y prevenir daños en el LED y el medio ambiente, se recomienda no forzar, tirar o doblar los cables mientras el producto está encendido.
- Se debe garantizar que cada fuente de alimentación se conecta a tierra.
- No doblar el producto un radio de 30 mm o inferior. Para evitar daño o rotura en la lámpara no rebaje la unidad de corte.

ALMACENAMIENTO

- Por favor, evitar cambios bruscos de temperatura, especialmente en ambientes con alta humedad donde pueda haber condensación.

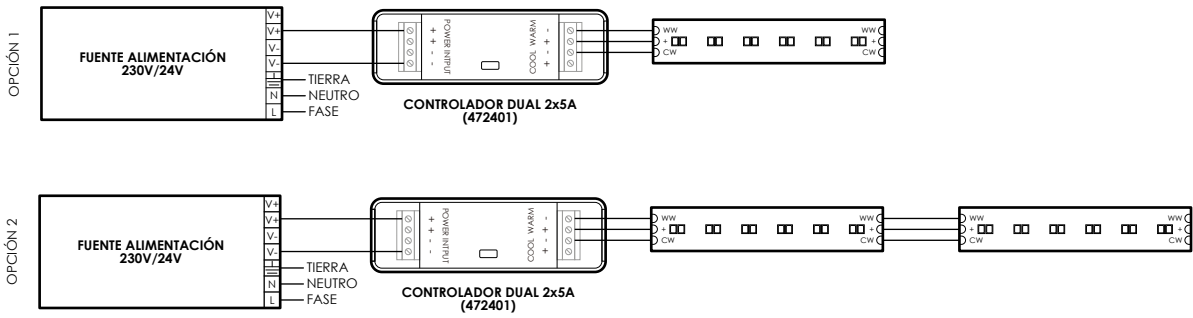
ELECTRICIDAD ESTÁTICA

- La electricidad estática y los picos de tensión dañan la tira flexible SMD.
- Se recomienda la utilización de guantes antielectrostáticos para manipular la tira de LED.
- Todos los dispositivos, equipamiento y maquinaria debe estar debidamente conectado a tierra.
- Se recomienda tomar medidas contra sobretensiones y sobreintensidades al equipo de montaje la tira flexible SMD.

GENERACIÓN DE CALOR

- El diseño térmico del producto es de gran importancia. Por favor, considere el calor generado por la tira flexible SMD para el diseño del sistema.
- A mayor potencia de entrada deberá tener una mejor disipación térmica.
- Debe evitarse fuentes de calor intensas y se debe operar dentro de los valores máximos que se dan en las especificaciones.
- La corriente de trabajo debe decidirse después de considerar la temperatura ambiente máxima de la tira flexible SMD.

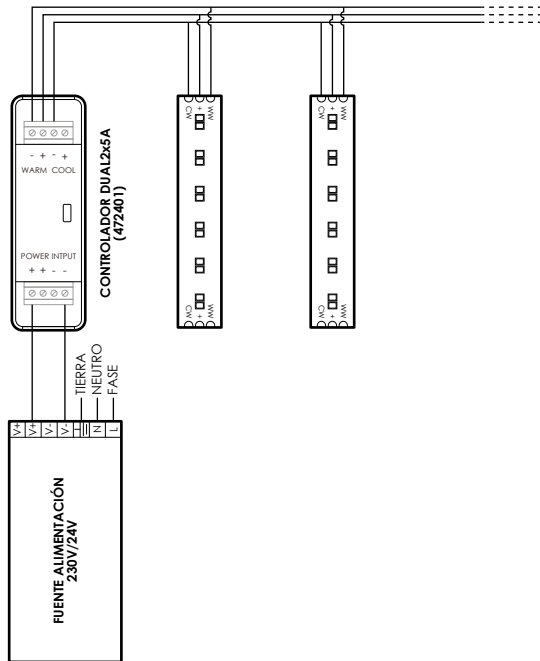
ESQUEMA OPCIONES MONTAJE EN SERIE CON CONTROLADOR DUAL (472401) IMAGINE DUAL



i NO SOBREPASAR LA LIMITACIÓN MÁXIMA DE CONEXIÓN DE TIRAS EN SERIE

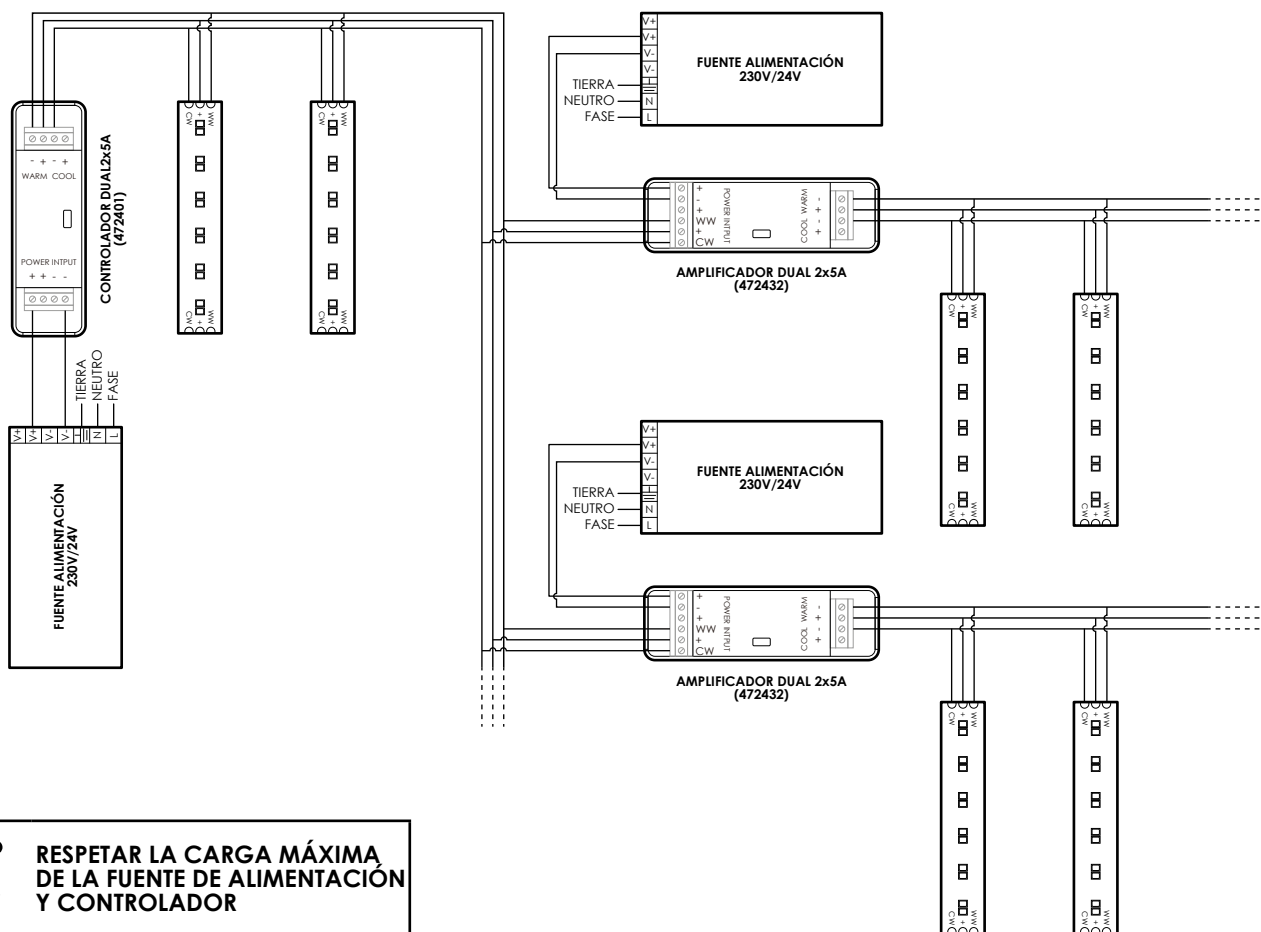
i RESPETAR LA CARGA MÁXIMA DE LA FUENTE DE ALIMENTACIÓN Y CONTROLADOR

ESQUEMA OPCIONES MONTAJE EN PARALELO CON CONTROLADOR DUAL (472401) IMAGINE DUAL



i RESPETAR LA CARGA MÁXIMA DE LA FUENTE DE ALIMENTACIÓN Y CONTROLADOR

**ESQUEMA OPCIONES MONTAJE EN PARALELO CON CONTROLADOR DUAL (472401)
Y AMPLIFICADOR DUAL (472432) IMAGINE DUAL**



i RESPETAR LA CARGA MÁXIMA DE LA FUENTE DE ALIMENTACIÓN Y CONTROLADOR

GRUPO PRILUX ILUMINACIÓN S.L.U.



SEDE CENTRAL

C/ Río Jarama nº 149
45007, Toledo (España)
Tel.: 925 23 38 12
Fax: 925 23 38 80

DELEGACIÓN NORESTE

C/ Bellvei 11-17
Polígono Can Salvatella,
08210, Barberá del Vallés
Barcelona (España)
Tel.: 93 719 23 29
Fax: 93 719 25 90

DELEGACIÓN LATAM

Carretera BV - 2249 Km 8
08791, Sant Llorenç
d'Hortons,
Barcelona (Spain)
tel.: 93 891 37 24

CNPJ: 16.863.522/0001-57
Rua das Castanheiras,
Nº 200 galpão 82,
Jardim São Pedro
CEP 13187-065
Hortolândia (SP)

Calle 79A N.º 7A-24
Bogotá (Colombia)
Tel: (+571) 702 49 99
Móvil: (+57) 315 217 49 79



www.grupoprilux.com





IMAGINE
DUAL

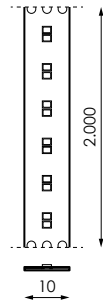


ACTIVA



POWER/m	IP	CCT	CUT UNIT	MEASURE	SERIAL CONNECTION LIMITATION
19,2W	IP20	2.700K~6.500K	5cm	2.000 x 10mm	Max. 5m



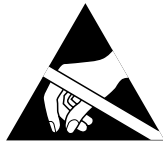
19,2W/IP20

WARNING

BEFORE INSTALLING THIS PRODUCT, PLEASE READ THE INSTRUCTIONS CAREFULLY AND STORE THEM IN A SAFE PLACE.

THE INSTALLATION SHOULD BE CARRIED OUT BY TRAINED STAFF.

INCORRECT HANDLING OF THE PARTS OR THE LIGHT FIXTURE ITSELF MAY IMPAIR THE PROPER PERFORMANCE OF THIS PRODUCT. IN THIS CASE, THE MANUFACTURER GUARANTEE SHALL BE DEEMED VOID.



ATTENTION!!!

OBSERVE PRECAUTIONS FOR HANDLING ELECTROSTATIC SENSITIVE DEVICES (LED).

WARNING

- This product is made with non-replaceable LEDs.
- This product is class III, the operating voltage of the LED strips is to 24VDC.
- Disconnect power before installing or handling the product.
- If you find cracks or the product is damaged, please replace it with a new one.
- Do not touch the product when it is running with wet hands.
- Both power supply and regulators are for indoor use, please install them in watertight boxes IP44 or higher if necessary and protect the connections made thereof, Presérvelos from moisture and/or water.
- Reserve 20% of the power of the power supply.
- Do not exceed the maximum limit of serial strip connection.

CAUTION

SECURITY CONDITIONS

- To guarantee life and prevent damage to the LED and the environment, it is recommended not to force, pull or bend the cables while the product is on.
- It must be ensured that each power supply is grounded.
- Do not bend the product a radius of 30 mm or less. To avoid damage or breakage in the lamp, do not lower the cutting unit.

STORAGE

- Please avoid sudden changes in temperature, especially in environments with high humidity where condensation may occur.

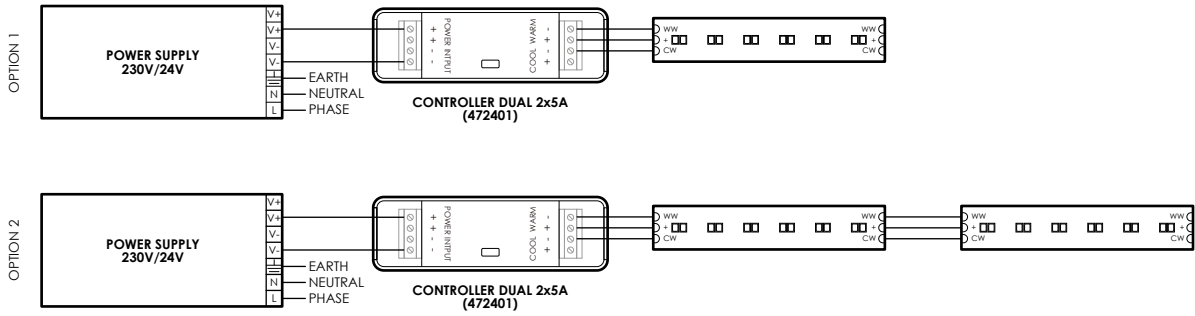
STATIC ELECTRICITY

- Static electricity and voltage spikes damage the SMD flexible strip.
- The use of Antielectrostatic gloves is recommended to handle the LED strip.
- All devices, equipment and machinery must be properly grounded.
- It is recommended that the flexible SMD strip be taken against overvoltages and over-currents to the mounting equipment.

HEAT GENERATION

- The thermal design of the product is of great importance. Please consider the heat generated by the SMD flexible strip for the design of the system.
- Higher input power must have better thermal dissipation.
- Strong heat sources should be avoided and must be operated within the maximum values given in the specifications.
- The working current must be decided after considering the maximum ambient temperature of the SMD flexible strip.

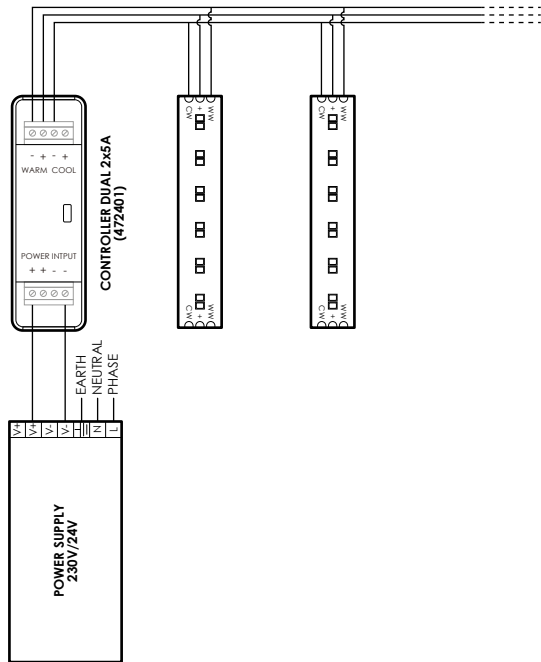
SCHEME OPTIONS SERIES MOUNT WITH CONTROLLER (472401) IMAGINE DUAL



i DO NOT EXCEED THE MAXIMUM LIMIT OF SERIAL STRIP CONNECTION

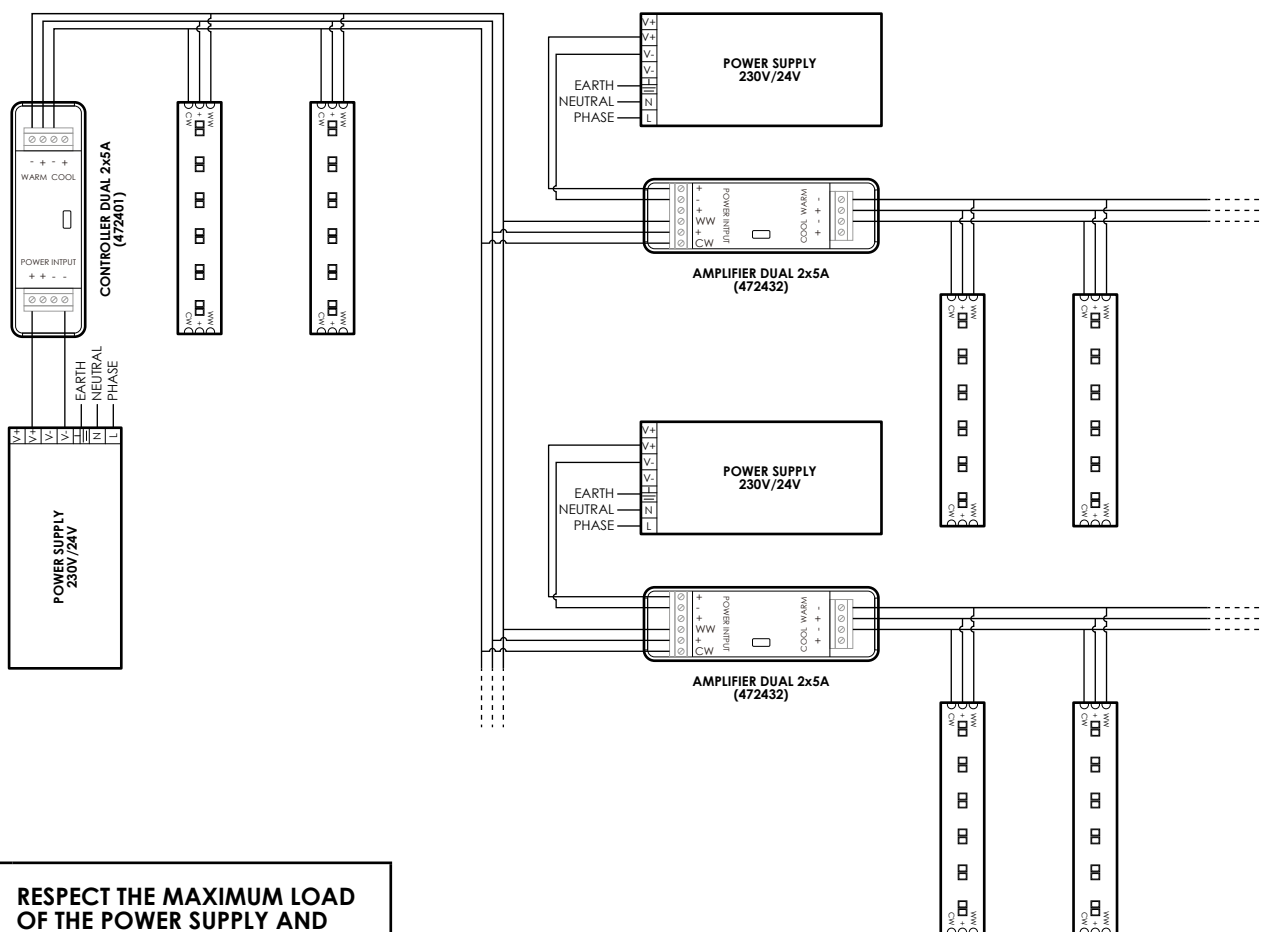
i RESPECT THE MAXIMUM LOAD OF THE POWER SUPPLY AND CONTROLLER

SCHEME OPTIONS PARALLEL MOUNT WITH CONTROLLER (472401) IMAGINE DUAL



i RESPECT THE MAXIMUM LOAD OF THE POWER SUPPLY AND CONTROLLER

SCHEME OPTIONS PARALLEL MOUNT WITH CONTROLLER (472401) AND AMPLIFIER (472432) IMAGINE DUAL



i RESPECT THE MAXIMUM LOAD OF THE POWER SUPPLY AND CONTROLLER

GRUPO PRILUX ILUMINACIÓN S.L.U.



SEDE CENTRAL

C/ Río Jarama nº 149
45007, Toledo (España)
Tel.: 925 23 38 12
Fax: 925 23 38 80

DELEGACIÓN NORESTE

C/ Bellvei 11-17
Polígono Can Salvatella,
08210, Barberá del Vallés
Barcelona (España)
Tel.: 93 719 23 29
Fax: 93 719 25 90

DELEGACIÓN LATAM

CNPJ: 16.863.522/0001-57
Rua das Castanheiras,
Nº 200 galpão 82,
Jardim São Pedro
CEP 13187-065
Hortolândia (SP)

Calle 79A N.º 7A-24
Bogotá (Colombia)
Tel: (+571) 702 49 99
Móvil: (+57) 315 217 49 79



www.grupoprilux.com