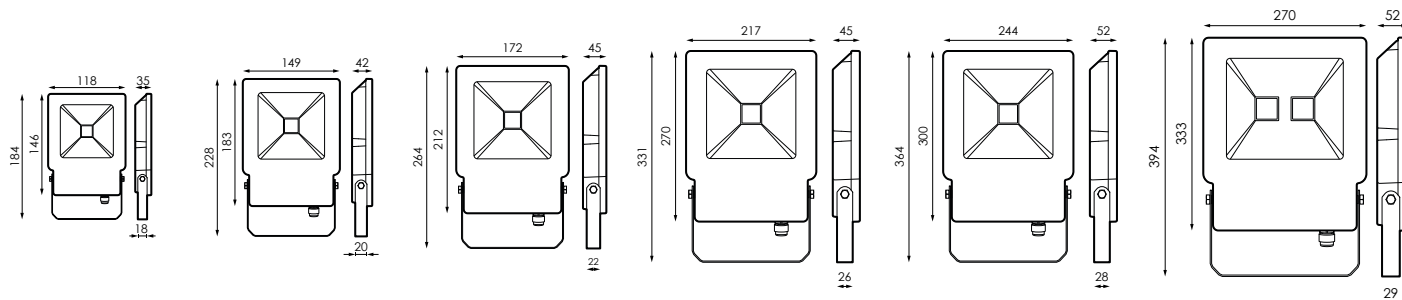


CODIGO	MODELO	POTENCIA	PESO(kg)	AREA PROYEC.	CCT	COLOR
407892	3	10W	0,52	Max. 0,022m ²	3.000K	Gris claro (Ral 7040)
407908	3	10W	0,52	Max. 0,022m ²	5.000K	Gris claro (Ral 7040)
407915	4	20W	0,75	Max. 0,035m ²	3.000K	Gris claro (Ral 7040)
407922	4	20W	0,75	Max. 0,035m ²	5.000K	Gris claro (Ral 7040)
407977	4	20W	0,86	Max. 0,035m ²	RGB	Gris claro (Ral 7040)
407939	5	30W	1,26	Max. 0,047m ²	3.000K	Gris claro (Ral 7040)
407946	5	30W	1,26	Max. 0,047m ²	5.000K	Gris claro (Ral 7040)
407953	6	50W	1,84	Max. 0,076m ²	3.000K	Gris claro (Ral 7040)
407960	6	50W	1,84	Max. 0,076m ²	5.000K	Gris claro (Ral 7040)
407984	6	50W	1,84	Max. 0,076m ²	RGB	Gris claro (Ral 7040)
408073	7	70W	2,70	Max. 0,095m ²	5.000K	Gris claro (Ral 7040)
408097	8	100W	3,49	Max. 0,117m ²	5.000K	Gris claro (Ral 7040)



ENERGY AVANT 3

ENERGY AVANT 4

ENERGY AVANT 5

ENERGY AVANT 6

ENERGY AVANT 7

ENERGY AVANT 8

AVISO

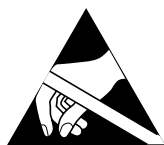
ANTES DE COMENZAR LA INSTALACIÓN DE ÉSTE PRODUCTO, POR FAVOR, LEA ATENTAMENTE LAS INSTRUCCIONES Y GUÁRDENLAS EN UN SITIO SEGURO.

LA INSTALACIÓN DEBE REALIZARLA PERSONAL CUALIFICADO.

LA GARANTÍA CUBRE ÚNICA Y EXCLUSIVAMENTE EL PRODUCTO SUMINISTRADO.

LAS AVERÍAS OCASIONADAS POR INSTALACIONES FUERA DE LO QUE INDICA EL REBT 2002 EXIMEN DE LA VIGENCIA DE LA GARANTÍA EN LOS PRODUCTOS DAÑADOS.

ES DE OBLIGADO CUMPLIMIENTO EN INSTALACIONES INTERIORES LA APLICACIÓN DEL ARTÍCULO 16, PUNTO 3 DEL REBT 2002.



ATENCIÓN!!!

RESPECTAR LAS PRECAUCIONES DE MANIPULACIÓN DE LOS COMPONENTES SENSIBLES A DESCARGAS ELECTROSTÁTICAS (LED).



PRECAUCIONES:

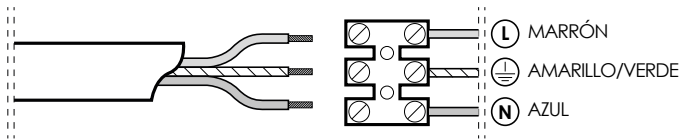
- Este producto es para uso exterior.
- No manipular el producto mientras se encuentra en funcionamiento. Para su manipulación desconecte la corriente.
- No sumerja este producto en agua ni lo manipule con las manos mojadas.
- Si el producto se encuentra dañado sustitúyalo por uno nuevo.
- En caso de rotura o daño del cristal protector deberá reemplazarlo inmediatamente.
- No toque el cuerpo del protector cuando está caliente.
- Siga atentamente las instrucciones de este manual.
- En caso de duda consulte con un técnico especializado.
- El cable flexible o cordón exterior de esta luminaria no puede sustituirse, en el caso de que este dañado, la luminaria debe destruirse.
- El bloque de conexión no se incluye. La instalación puede requerir la intervención de una persona cualificada.
- La luminaria debería colocarse de forma que no se espera una mirada prolongada a la luminaria a una distancia más cercana a x 1m.

INSTRUCCIONES DE MONTAJE:

1. Desconecte la corriente.
2. Desmonte la lira de la luminaria.
3. Fije la lira a la superficie de montaje con la tornillería apropiada.
4. Sujete la luminaria a la lira con sus accesorios correspondientes.
5. Conecte los cables de línea (L), neutro (N) y puesta a tierra (⊕) correctamente al cable de alimentación.
6. Regule la posición de la luminaria y aprete los tornillos.
7. Conecte la corriente.

CARACTERÍSTICAS:

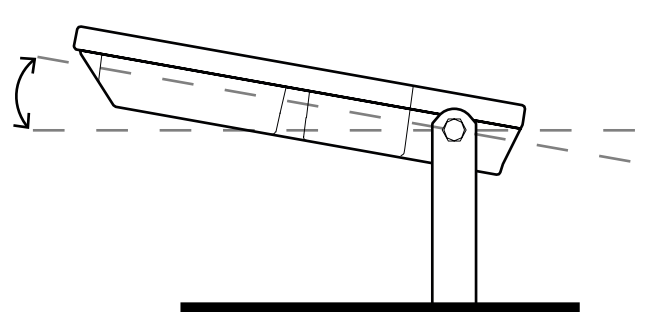
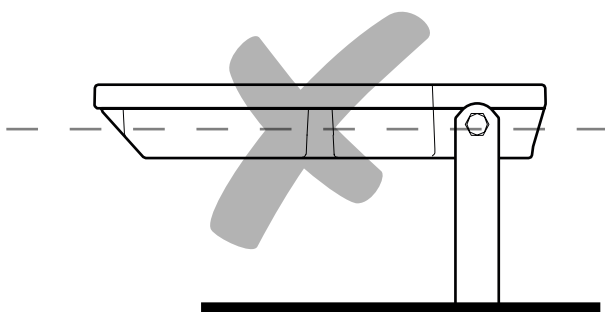
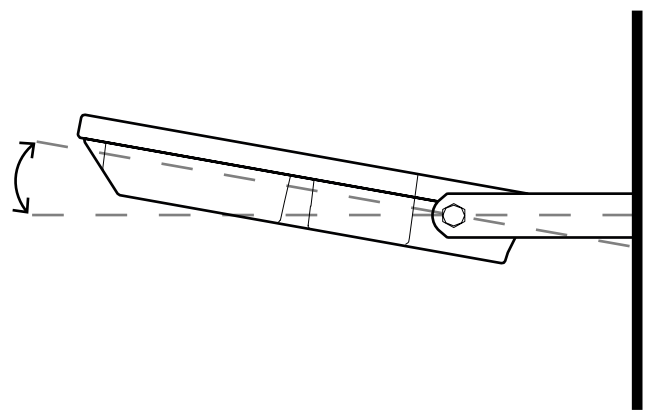
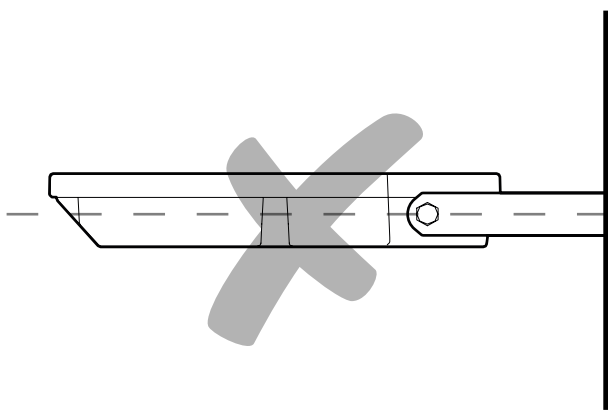
- Altura máxima de montaje <5m.
- Peso (Ver tabla) .
- Area proyección máxima (Ver tabla) .



i La luminaria puede conectarse a la red eléctrica a través de bloque de conexión, por ejemplo, Stucchi tipo 1602/VCB-SM, 2602/VCB-SM. Como alternativa, puede utilizarse un bloque de conexión estanco, por ejemplo, Techno tipo THB384A1A, THB384B1A.

POSICIÓN DE MONTAJE:

Para evitar la acumulación de agua en la parte del difusor, coloque la luminaria con una inclinación de 10°.



GRUPO PRILUX ILUMINACIÓN S.L.U.



DELEGACIÓN CENTRAL

C/ Río Jarama nº 149
45007, Toledo.
Tel.: 925 23 38 12
Fax: 925 23 38 80

DELEGACIÓN NORESTE

C/ Bellvei 11-17
Polígono Can Salvatella.
08210, Barberá del Vallés.
Tel.: 93 719 23 29
Fax: 93 719 25 90

DELEGACIÓN BRASIL

Prilux do Brasil Comércio de Iluminação LTDA
CNPJ: 16.863.522/0001-57
Rua das Castanheiras, Nº 200 galpão 82,
Jardim São Pedro
CEP 13187-065 Hortolândia (SP)

www.grupoprilux.com