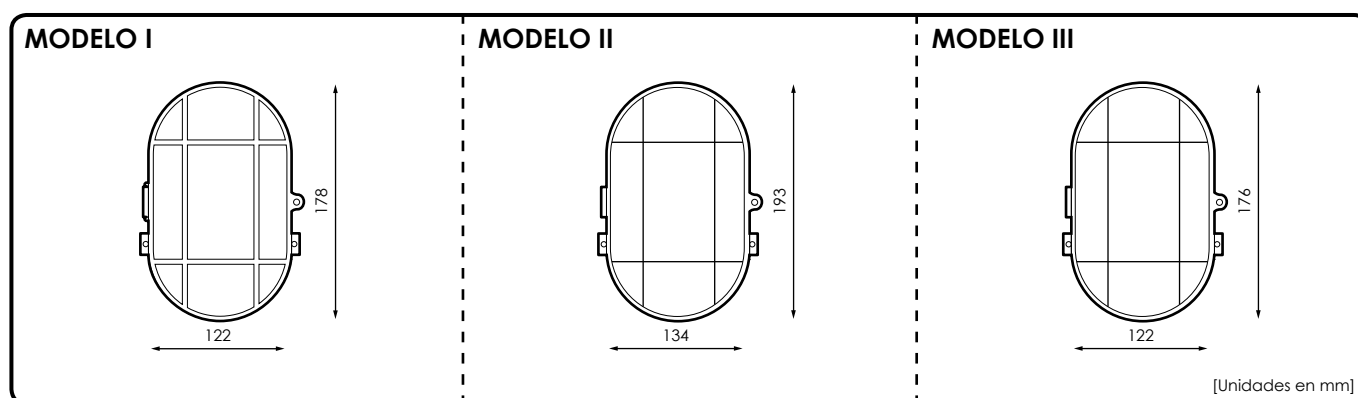


NOTA: Antes de comenzar la instalación de éste producto, por favor, lea atentamente las instrucciones y guárdelas en un sitio seguro.

CODIGO	MODELO	POTENCIA	TENSIÓN	CLASE	IP	LÁMPARA	CASQUILLO	COLOR
967099	I	60W	230V	II	44	IAA	E27	Negro
967075	I	60W	230V	II	44	IAA	E27	Blanco
020940	II	60W	230V	II	44	IAA	E27	Negro
020957	II	60W	230V	II	44	IAA	E27	Blanco
967105	III	60W	230V	II	44	IAA	E27	Negro
967082	III	60W	230V	II	44	IAA	E27	Blanco



PROPIEDADES:

- 230V, 50Hz
- Portalámparas E27.
- IP44.
- Cuerpo en acero inoxidable.
- Difusor de policarbonato.
- Apto para montaje en superficies normalmente inflamables.

PRECAUCIONES:

- Mantenga el producto alejado de los niños.
- Este producto es para uso exterior.
- No sumerja este producto en agua ni lo manipule con las manos mojadas.
- En caso de que el aparato o difusor de policarbonato se encuentren dañados o tengan fisuras proceda a su sustitución por uno nuevo.
- Este producto debe ser instalado por personal cualificado, en caso de duda consulte con un técnico especializado.
- Desconecte la corriente siempre antes de manipular el producto.

INSTRUCCIONES DE MONTAJE:

1. Asegúrese de desconectar la corriente antes de realizar las conexiones y sigue estos pasos.
2. Coloque los cables de alimentación de la pared o del techo en el anillo portalámparas.
3. Inserte el tubo de instalación en los cables de alimentación.
4. Conecte los cables al enchufe de acuerdo con sus

colores: Marrón (L), azul (N) y verde-amarillo .

5. Deberá cubrir totalmente los cables en su lugar correspondiente de forma adecuada.
6. Asegure el portalámparas a la pared o al techo con tornillos.
7. Instale la bombilla, no deberá exceder la potencia especificada en la etiqueta.
8. Asegure el cristal protector al portalámparas con tornillos.

INSTRUCCIONES DE SEGURIDAD:

- Antes de iniciar la instalación, desconecte la corriente.
- No toque la bombilla mientras se encuentra en funcionamiento puesto que ésta con el uso normal se calentará.
- En caso de tener que cambiar la lámpara desconecte primero la corriente y restablézcala sólo cuando haya finalizado de instalar el cristal protector.
- La bombilla no debe superar las especificaciones del portalámparas.
- En caso de rotura del cristal protector, sustitúyalo por uno nuevo, no use la luminaria sin cristal protector.
- Asegúrese de conectar la toma de tierra.

SUSTITUCIÓN DE LA LÁMPARA:

1. Desconecte la corriente.
2. Retire el cristal protector y la cubierta de acceso.
3. Saque la bombilla a sustituir cuidadosamente cuando esté fría.

4. Coloque la nueva bombilla, si lo hace con las manos desnudas límpiela una vez colocada.
5. Coloque la cubierta protectora y el cristal.
6. Restablezca la corriente.

