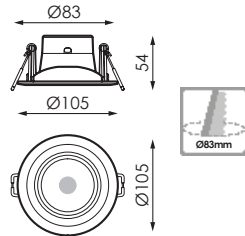
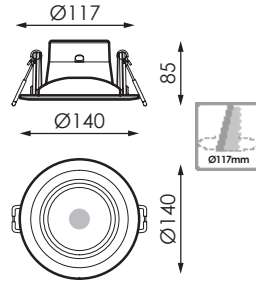


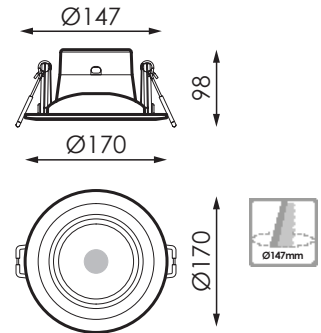
6W Clase II



9W/Clase II



20W/Clase I



30W/ Clase I



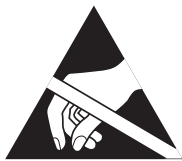
GRADO PROTECCIÓN

Grado de estanqueidad

IP20

AVISO

ANTES DE COMENZAR LA INSTALACIÓN DE ÉSTE PRODUCTO, POR FAVOR, LEA ATENTAMENTE LAS INSTRUCCIONES Y GUÁRDENLAS EN UN SITIO SEGURO. LA INSTALACIÓN DEBE REALIZARLA PERSONAL CUALIFICADO. LA INADECUADA MANIPULACIÓN DE LOS COMPONENTES O DE LA PROPIA LUMINARIA PODRÍA DAÑAR EL CORRECTO FUNCIONAMIENTO DE ESTE PRODUCTO, QUEDANDO ANULADA LA GARANTÍA DEL FABRICANTE. QUEDA ANULADA LA GARANTÍA DEL FABRICANTE: SI LA INSTALACIÓN NO SE REALIZA SEGÚN LO INDICADO EN EL REBT 2002.



ATENCIÓN!!!

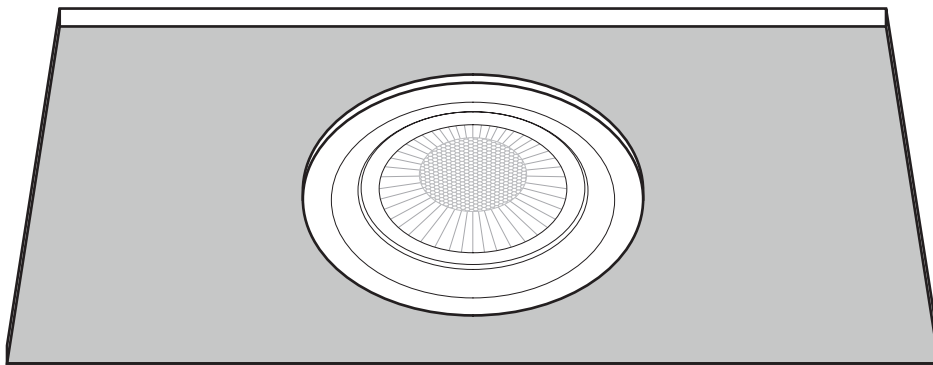
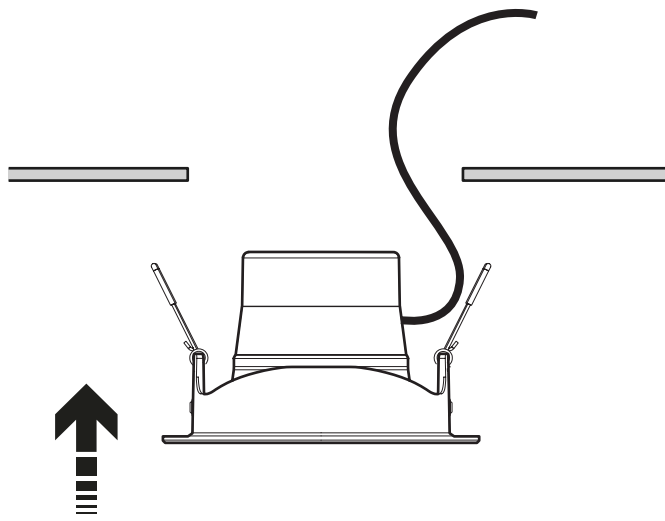
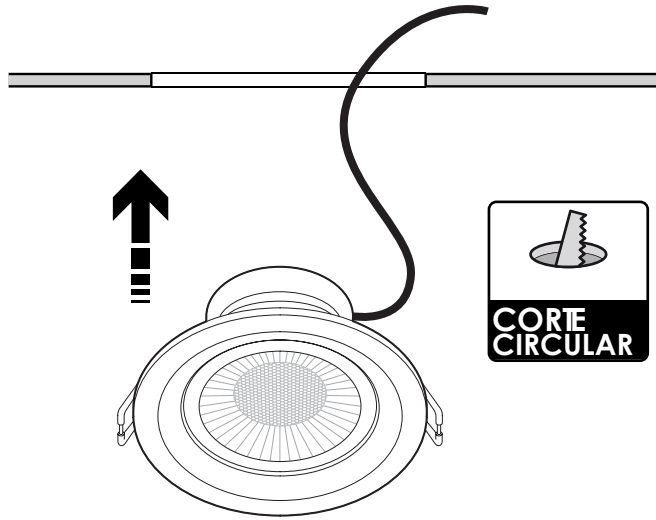
RESPECTAR LAS PRECAUCIONES DE MANIPULACIÓN DE LOS COMPONENTES SENSIBLES A DESCARGAS ELECTROSTÁTICAS (LED).

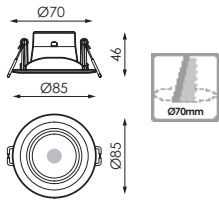
PRECAUCIONES:

- Mantenga el producto fuera del alcance de los niños.
- No sumerja este producto en agua ni lo manipule con las manos mojadas.
- No usar guantes ni cualquier material plástico.
- No golpee el producto.
- No instale el producto donde haya fuentes de calor o concentraciones de humedad.
- No manipule el producto mientras se encuentre en funcionamiento y déjelo enfriar antes de tocarlo con las manos.
- Mantenga una distancia mínima de 1m con la superficie u objeto a iluminar.
- No válido para utilización en baños.
- El aparato no debe ser cubierta por material aislante térmico en ningún caso.
- Si el producto se encuentra dañado sustitúyalo inmediatamente por uno nuevo.
- Desconecte la corriente antes de instalar el producto.
- Manipular la luminaria sujetando el cuerpo, nunca presionando el difusor ya que podría hundirse y dañar la fuente de luz (LED).
- Esta luminaria contiene componentes sensibles a la electricidad estática una descarga sobre ella podría destruir o dañar sus componentes.

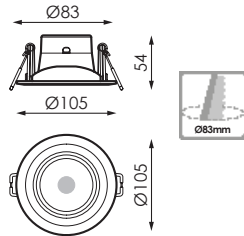
INSTRUCCIONES DE MONTAJE:

1. Desconecte la corriente.
2. Realice un agujero en la superficie de montaje con el tamaño adecuado para cada tamaño de aparato (Ver tabla).
3. Encuentre la línea de alimentación.
4. Conecte el extremo de entrada del convertidor de LED a la alimentación, y asegúrese de que la conexión sea correcta.
5. Abata los resortes de sujeción e inserte la luminaria en el techo.
6. Restablezca la corriente.

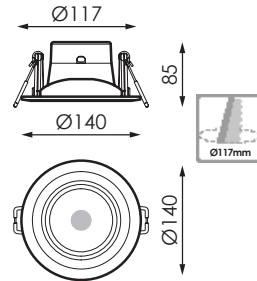




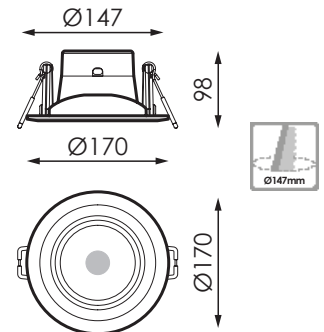
6W Class II



9W/Class II



20W/Class I



30W/Class I



DEGREE OF PROTECTION

Degree of waterlightness

IP20

WARNING

BEFORE INSTALLING THIS PRODUCT, PLEASE READ THE INSTRUCTIONS CAREFULLY AND STORE THEM IN A SAFE PLACE.

THE INSTALLATION SHOULD BE CARRIED OUT BY TRAINED STAFF.

INCORRECT HANDLING OF THE PARTS OR THE LIGHT FIXTURE ITSELF MAY IMPAIR THE PROPER PERFORMANCE OF THIS PRODUCT. IN THIS CASE, THE MANUFACTURER GUARANTEE SHALL BE DEEMED VOID.

THE MANUFACTURER GUARANTEE SHALL BE DEEMED VOID: IF THE INSTALLATION IS NOT PERFORMED IN ACCORDANCE WITH THE SPANISH LOW VOLTAGE ELECTROTECHNICAL REGULATION 2002 (REBT 2002).



ATTENTION!!!

OBSERVE PRECAUTIONS FOR HANDLING ELECTROSTATIC SENSITIVE COMPONENTS (LED).

PRECAUTIONS:

- Keep out of reach of children.
- Do not immerse this product in water or handle it with wet hands.
- Do not use gloves or any plastic material.
- Do not hit the product.
- Do not install the product where there are heat sources or moisture concentrations.
- Do not handle the product while it is in operation and let it cool before touching it with your hands.
- Keep a minimum distance of 1 m with the surface or object to be illuminated.
- Not valid for use in bathrooms.
- This product must not be covered by thermal insulation material in any case.
- If the product is damaged, replace it immediately with a new one.
- Disconnect the power before installing the product.
- Handle the luminaire by holding the body, never pressing the diffuser as it could sink and damage the light source (LED).
- This luminaire contains components sensitive to static electricity and a discharge on it could destroy or damage its components.

ASSEMBLY INSTRUCTIONS:

1. Disconnect the power.
2. Drill a hole in the mounting surface with the right size for each size of appliance (See table).
3. Find the power line.
4. Connect the input end of the LED converter to the power supply, and make sure the connection is correct.
5. Fold the fixing springs and insert the luminaire into the ceiling.
6. Reset the current.

