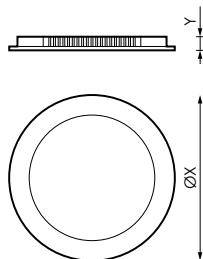


BRENO

N



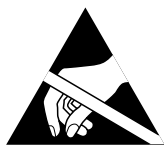
DIMENSIONES	ØCORTE
Ø90 x 18mm	Ø75mm
Ø120 x 18mm	Ø105mm
Ø170 x 18mm	Ø160mm
Ø225 x 18mm	Ø205mm

AVISO

ANTES DE COMENZAR LA INSTALACIÓN DE ÉSTE PRODUCTO, POR FAVOR, LEA ATENTAMENTE LAS INSTRUCCIONES Y GUÁRDELAS EN UN SITIO SEGURO. LA INSTALACIÓN DEBE REALIZARLA PERSONAL CUALIFICADO.

LA INADECUADA MANIPULACIÓN DE LOS COMPONENTES O DE LA PROPIA LUMINARIA PODRÍA DAÑAR EL CORRECTO FUNCIONAMIENTO DE ESTE PRODUCTO, QUEDANDO ANULADA LA GARANTÍA DEL FABRICANTE.

QUEDA ANULADA LA GARANTÍA DEL FABRICANTE: SI LA INSTALACIÓN NO SE REALIZA SEGÚN LO INDICADO EN EL REBT 2002.



ATENCIÓN!!!

RESPECTAR LAS PRECAUCIONES DE MANIPULACIÓN DE LOS COMPONENTES SENSIBLES A DESCARGAS ELECTROSTÁTICAS (LED).

PRECAUCIONES:

- Mantenga el producto fuera del alcance de los niños.
- No sumerja este producto en agua ni lo manipule con las manos mojadas.
- No usar guantes ni cualquier material plástico.
- No golpee el producto.
- No instale el producto donde haya fuentes de calor o concentraciones de humedad.
- No manipule el producto mientras se encuentre en funcionamiento y déjelo enfriar antes de tocarlo con las manos.
- Mantenga una distancia mínima de 1m con la superficie u objeto a iluminar.
- No válido para utilización en baños.
- El producto no debe ser cubierto por material aislante térmico en ningún caso.
- Si el producto se encuentra dañado sustitúyalo inmediatamente por uno nuevo.
- Desconecte la corriente antes de instalar el producto.
- Manipular la luminaria sujetando el cuerpo, nunca presionando el difusor ya que podría hundirse y dañar la fuente de luz (LED).
- Esta luminaria contiene componentes sensibles a la electricidad estática y una descarga sobre ella podría destruir o dañar sus componentes.

INSTRUCCIONES DE MONTAJE:

1. Realice un agujero de forma circular en la superficie de montaje del diámetro según la potencia escogida (VER TABLA) (FIG. 2).
2. Desconecte la corriente.
3. Quite los tornillos y retire la tapa del driver. Afloje los tornillos del conector, inserte el cable de alimentación a L y N según corresponda, teniendo en cuenta que el cable azul es el cable del neutro (N) y el marrón es el cable de la fase (L). Apriete los tornillos del conector una vez conectados. Asegúrese de que la conexión es correcta y no hay ningún cable de cobre desnudo. Coloque la tapa del driver y apriete los tornillos. (FIG. 1).
4. Conecte el driver al aparato mediante la clavija de conexionado rápido (FIG.2).
5. Coloque el driver dentro del hueco de instalación (FIG. 3).
6. Abata los muelles de sujeción e inserte la luminaria en el techo (FIG. 3).
7. Restablezca la corriente.

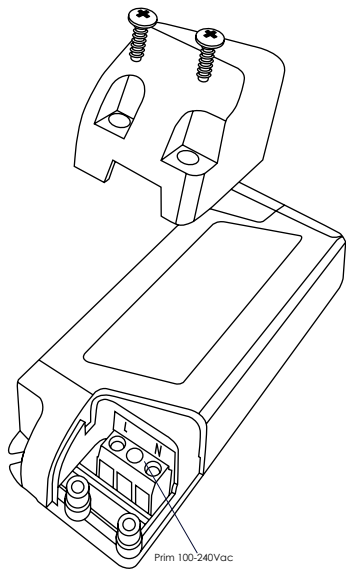
SUSTITUCIÓN DE LA LÁMPARA:

- Lámpara no reemplazable.

CAMBIO DEL EQUIPO:

1. Desconecte la corriente.
2. Extraiga la luminaria.
3. Sustituya el equipo por uno nuevo. Para el conexionado del equipo siga las instrucciones previas (FIG. 1).
4. Coloque la luminaria nuevamente en el hueco de instalación (FIG. 2/3).
5. Restablezca la corriente.

FIG. 1



CABLEADO

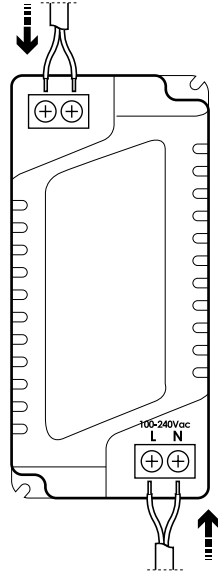


FIG. 2

FIG. 3

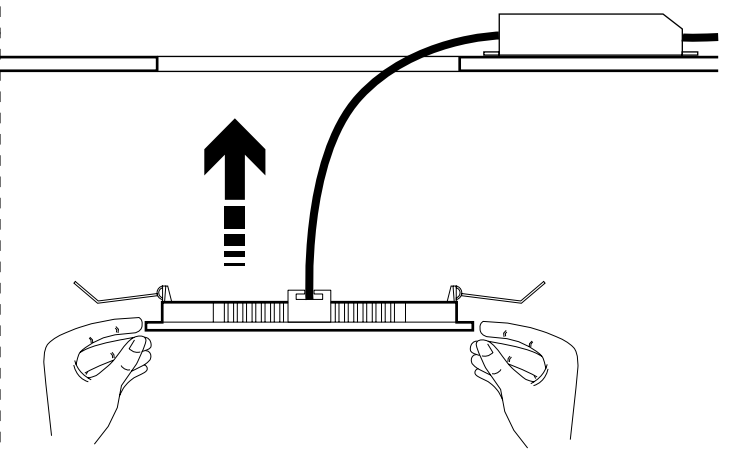
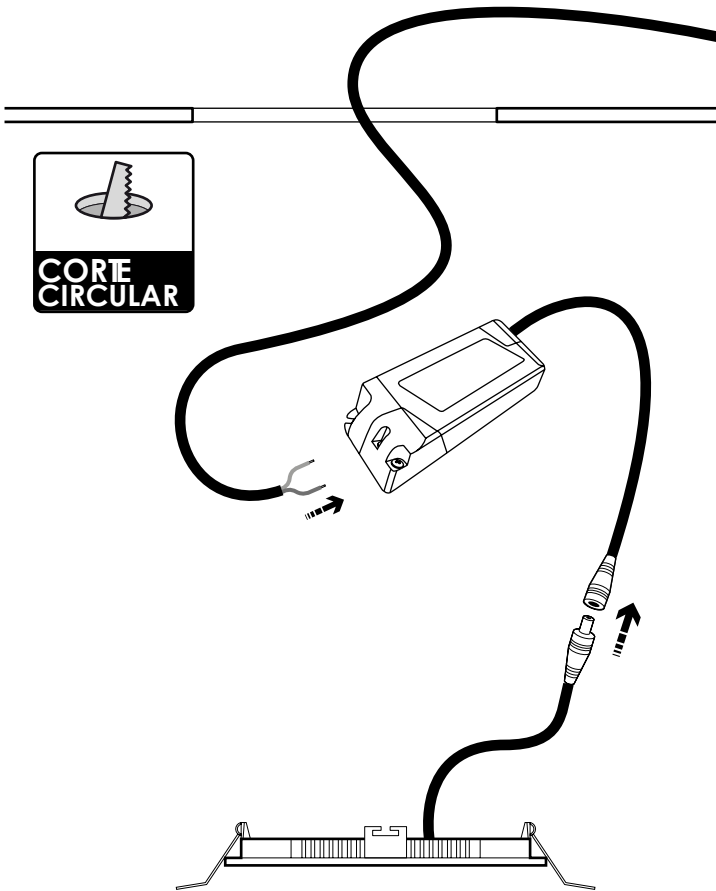
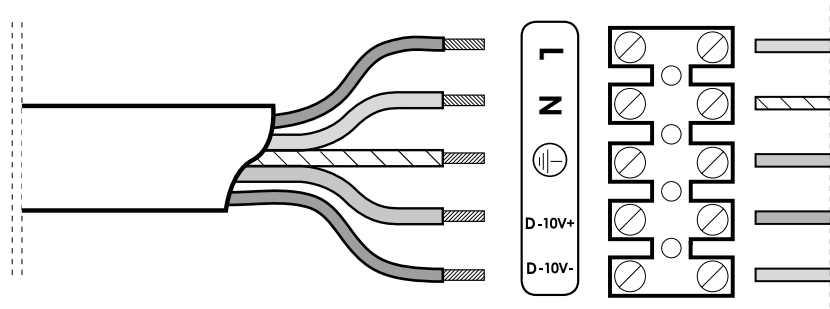
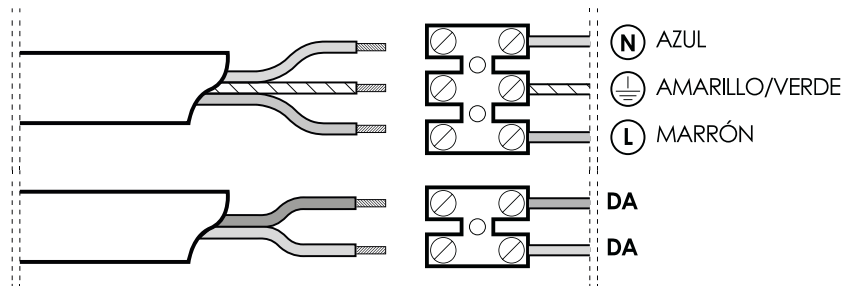


FIG. 4

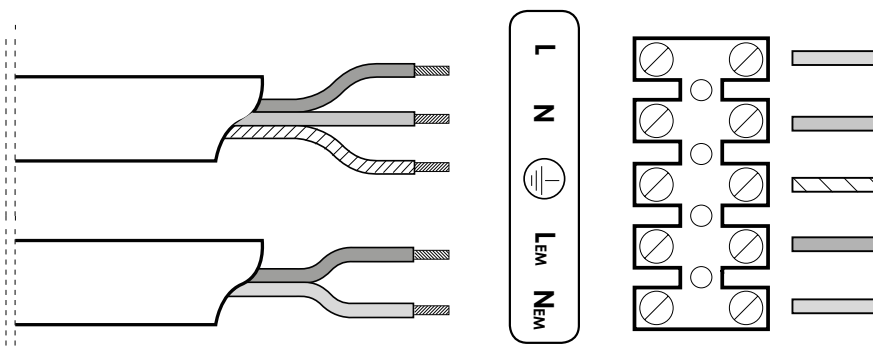
VERSIÓN CON REGULACIÓN 1-10V



VERSIÓN CON REGULACIÓN DALI



VERSIÓN CON EMERGENCIA





GRUPO PRILUX ILUMINACIÓN S.L.U.

SEDE CENTRAL

C/ Río Jarama nº 149
45007, Toledo (España)
Tel.: 925 23 38 12
Fax: 925 23 38 80

DELEGACIÓN NORESTE

C/ Bellvei 11-17
Polígono Can Salvatella.
08210, Barberá del Vallés
Barcelona (España)
Tel.: 93 719 23 29
Fax: 93 719 25 90

DELEGACIÓN LATAM

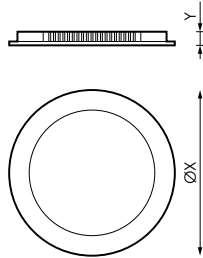
Carretera BV - 2249 Km 8
08791, Sant Llorenç d'Hortons,
Barcelona (Spain)
tel.: 93 891 37 24

CNPJ: 16.863.522/0001-57
Rua das Castanheiras,
Nº 200 galpão 82,
Jardim São Pedro
CEP 13187-065
Hortolândia (SP)

Calle 79A N.º 7A-24
Bogotá (Colombia)
Tel: (+571) 702 49 99
Móvil: (+57) 315 217 49 79



www.grupoprilux.com

BRENO

DIMENSIONS	ØCUT
Ø90 x 18mm	Ø75mm
Ø120 x 18mm	Ø105mm
Ø170 x 18mm	Ø160mm
Ø225 x 18mm	Ø205mm

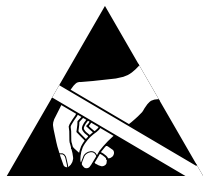
WARNING

BEFORE INSTALLING THIS PRODUCT, PLEASE READ THE INSTRUCTIONS CAREFULLY AND STORE THEM IN A SAFE PLACE.

THE INSTALLATION SHOULD BE CARRIED OUT BY TRAINED STAFF.

INCORRECT HANDLING OF THE PARTS OR THE LIGHT FIXTURE ITSELF MAY IMPAIR THE PROPER PERFORMANCE OF THIS PRODUCT. IN THIS CASE, THE MANUFACTURER GUARANTEE SHALL BE DEEMED VOID.

THE MANUFACTURER GUARANTEE SHALL BE DEEMED VOID: IF THE INSTALLATION IS NOT PERFORMED IN ACCORDANCE WITH THE SPANISH LOW VOLTAGE ELECTROTECHNICAL REGULATION 2002 (REBT 2002).



ATTENTION!!!

OBSERVE PRECAUTIONS FOR HANDLING ELECTROSTATIC SENSITIVE DEVICES.

PRECAUTIONS:

- Keep out of reach of children.
- Do not immerse this product in water or handle it with wet hands.
- Do not use gloves or any plastic material.
- Do not hit the product.
- Do not install the product where there are heat sources or moisture concentrations.
- Do not handle the product while it is in operation and let it cool before touching it with your hands.
- Keep a minimum distance of 1m with the surface or object to be illuminated.
- Not valid for use in bathrooms.
- The product must not be covered by thermal insulation material in any case.
- If the product is damaged, replace it immediately with a new one.
- Disconnect the power before installing the product.
- Handle the luminaire by holding the body, never pressing the diffuser as it could sink and damage the light source (LED).
- This luminaire contains components sensitive to static electricity and a discharge on it could destroy or damage its components.

ASSEMBLY INSTRUCTIONS:

1. Drill a circular hole in the mounting surface of the diameter according to the chosen power (SEE TABLE) (FIG 2).
2. Disconnect the power.
3. Remove the screws and remove the driver cover. Loosen the connector screws, insert the power cable to L and N as appropriate, keeping in mind that the blue wire is the neutral wire (N) and the brown wire is the wire of the phase (L). Tighten the connector screws once connected. Make sure the connection is correct and there is no bare copper wire. Replace the driver cover and tighten the screws. (FIG 1)
4. Connect the driver to the appliance using the quick-connect plug (FIG.2).
5. Place the driver inside the installation shaft (FIG 3).
6. Fold the fixing springs and insert the luminaire into the ceiling (FIG 3).
7. Reset the current.

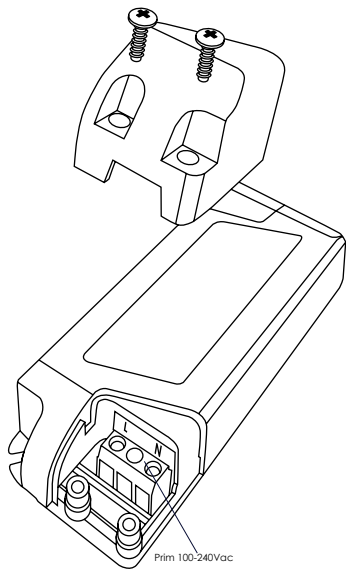
REPLACEMENT OF THE LAMP:

- Lamp not replaceable.

CHANGE OF THE EQUIPMENT:

1. Disconnect the power.
2. Remove the luminaire.
3. Replace the equipment with a new one. For the connection of the equipment follow the previous instructions (FIG 1).
4. Place the luminaire back into the installation space (FIG 2/3).
5. Reset the current.

FIG. 1



ELECTRICAL WIRING

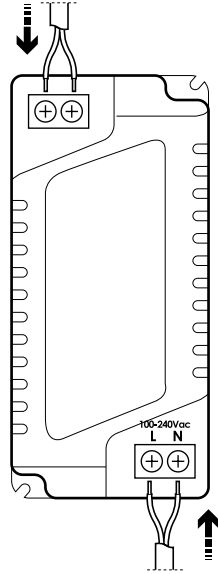


FIG. 2

FIG. 3

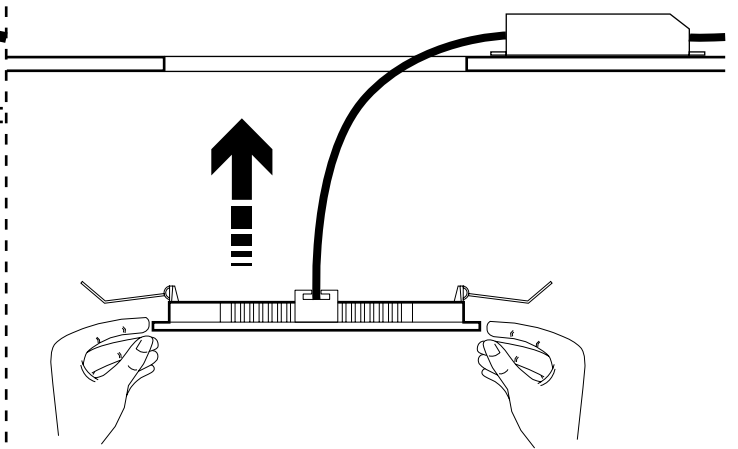
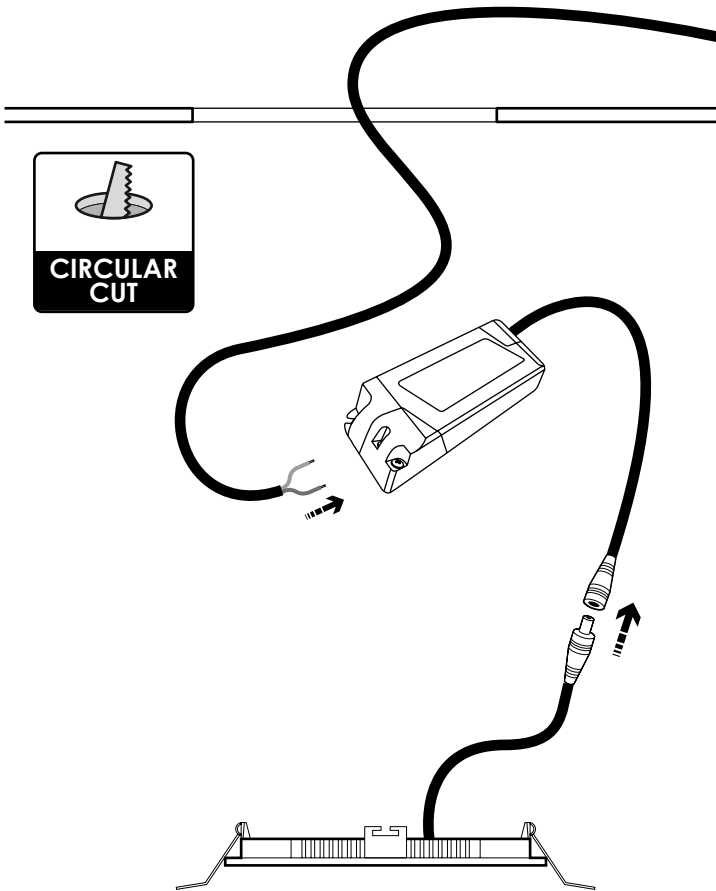
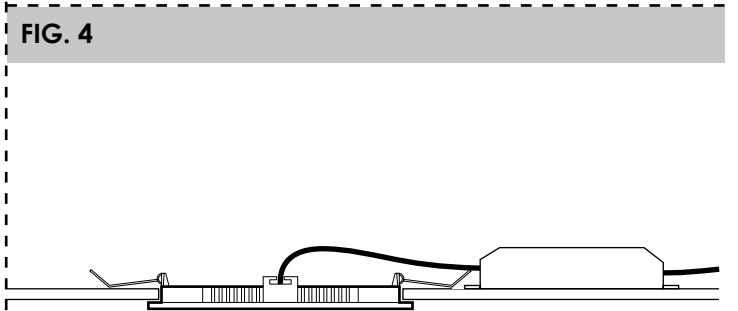
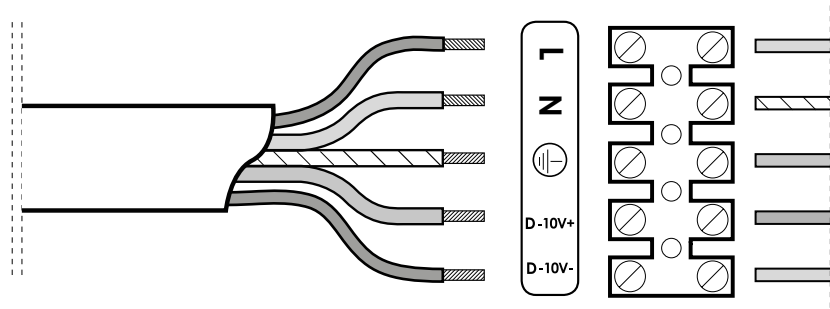


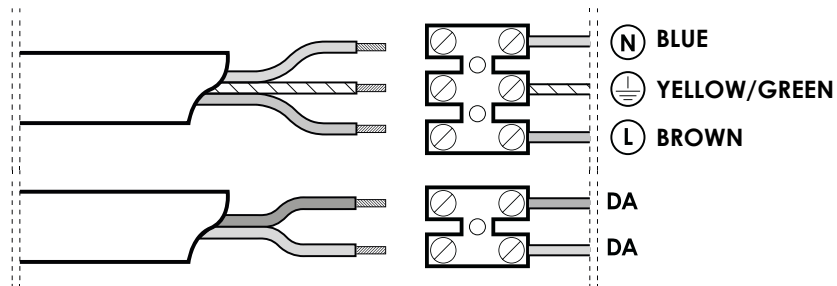
FIG. 4



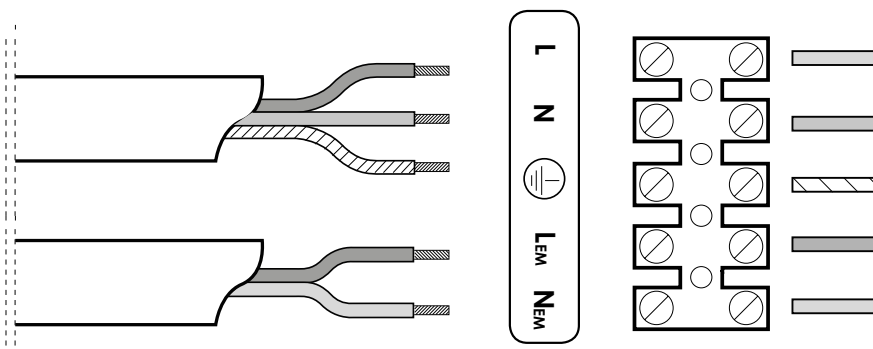
1-10V DIMMING REGULATION



DALI DIMMING REGULATION



VERSION WITH EMERGENCY





GRUPO PRILUX ILUMINACIÓN S.L.U.

SEDE CENTRAL

C/ Río Jarama nº 149
45007, Toledo (España)
Tel.: 925 23 38 12
Fax: 925 23 38 80

DELEGACIÓN NORESTE

C/ Bellvei 11-17
Polígono Can Salvatella.
08210, Barberá del Vallés
Barcelona (España)
Tel.: 93 719 23 29
Fax: 93 719 25 90

DELEGACIÓN LATAM

Carretera BV - 2249 Km 8
08791, Sant Llorenç d'Hortons,
Barcelona (Spain)
tel.: 93 891 37 24

CNPJ: 16.863.522/0001-57
Rua das Castanheiras,
Nº 200 galpão 82,
Jardim São Pedro
CEP 13187-065
Hortolândia (SP)

Calle 79A N.º 7A-24
Bogotá (Colombia)
Tel: (+571) 702 49 99
Móvil: (+57) 315 217 49 79



www.grupoprilux.com
