

AVISO

ANTES DE COMENZAR LA INSTALACIÓN DE ÉSTE PRODUCTO, POR FAVOR, LEA ATENTAMENTE LAS INSTRUCCIONES Y GUÁRDELAS EN UN SITIO SEGURO.

LA INSTALACIÓN DEBE REALIZARLA PERSONAL CUALIFICADO.

LA INADECUADA MANIPULACIÓN DE LOS COMPONENTES O DE LA PROPIA LUMINARIA PODRÍA DAÑAR EL CORRECTO FUNCIONAMIENTO DE ESTE PRODUCTO, QUEDANDO ANULADA LA GARANTÍA DEL FABRICANTE.

QUEDA ANULADA LA GARANTÍA DEL FABRICANTE: SI LA INSTALACIÓN NO SE REALIZA SEGÚN LO INDICADO EN EL REBT 2002.

ES DE OBLIGADO CUMPLIMIENTO LA APLICACIÓN DE ITC BT09-4 DEL REBT (INSTALACIÓN DE PROTECTORES DE SOBRETENSIONES EN LINEAS Y LUMINARIAS) PARA INSTALACIONES INDUSTRIALES Y DE ALUMBRADO PÚBLICO. LA GARANTÍA NO CUBRE DAÑOS PRODUCIDOS POR SOBRETENSIONES EN LUMINARIAS SIN PROTECTORES DE SOBRETENSIONES.

WARNING

BEFORE BEGINNING INSTALLATION OF THIS PRODUCT, PLEASE READ THE INSTRUCTIONS CAREFULLY AND STORE THEM IN A SAFE PLACE.

INSTALLATION MUST BE CARRIED OUT BY QUALIFIED PERSONNEL.

IMPROPER HANDLING OF THE COMPONENTS OR OF THE LUMINAIRE ITSELF MAY DAMAGE THE CORRECT OPERATION OF THIS PRODUCT AND WILL VOID THE MANUFACTURER'S WARRANTY.

THE MANUFACTURER'S WARRANTY IS VOID: IF INSTALLATION IS NOT CARRIED OUT IN ACCORDANCE WITH THE REBT 2002.

THE APPLICATION OF ITC BT09-4 OF THE REBT (INSTALLATION OF SURGE PROTECTORS IN LINES AND LUMINAIRES) FOR INDUSTRIAL AND PUBLIC LIGHTING INSTALLATIONS IS MANDATORY. THE WARRANTY DOES NOT COVER DAMAGE CAUSED BY OVERVOLTAGE IN LUMINAIRES WITHOUT SURGE PROTECTORS.

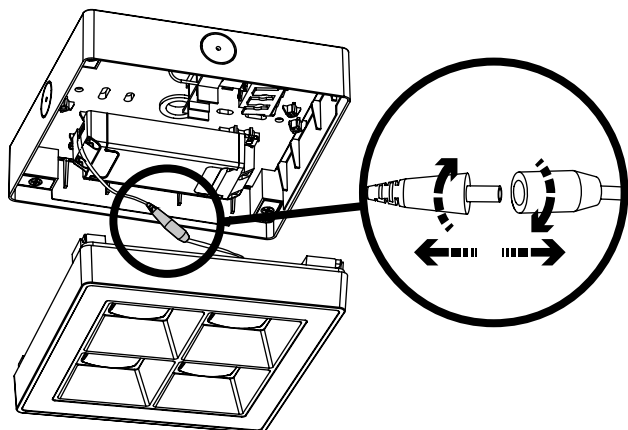
PRECAUCIONES

- Desconecte la corriente antes de manipular el producto.
- Este producto debe ser instalado por personal cualificado, en caso de duda consulte con un técnico especializado.
- Manténgalo alejado de los niños.
- No sumerja este producto en agua ni lo manipule con las manos mojadas.
- Para su almacenaje, guarde el producto en un sitio seco y protegido de golpes y humedad.
- Si la luminaria tiene fisuras o está dañada sustitúyala por una nueva.

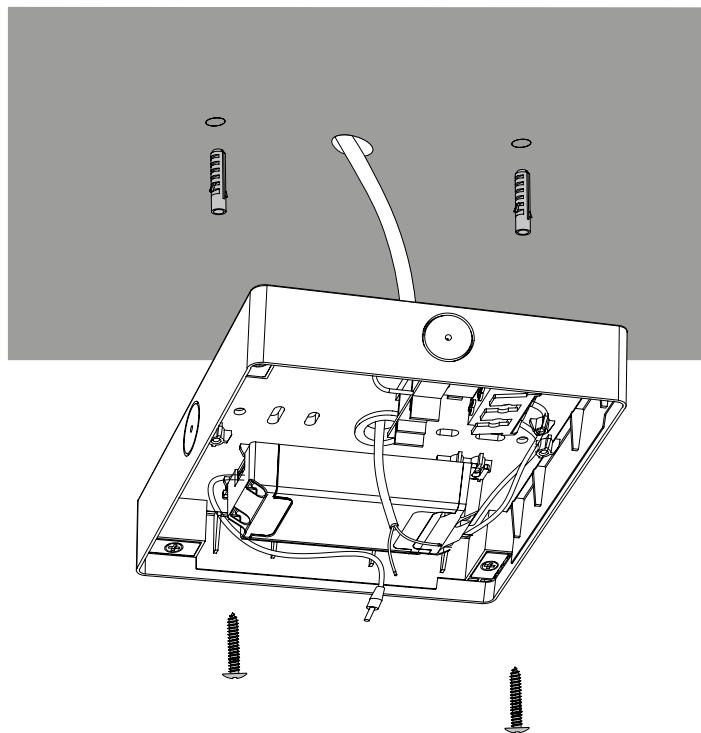
PRECAUTIONS

- Disconnect power before handling the product.
- This product must be installed by qualified personnel. If in doubt, consult a specialized technician.
- Keep him away from children.
- Do not immerse this product in water or handle it with wet hands.
- For storage, store the product in a dry place protected from shock and moisture.
- If the luminaire is cracked or damaged, replace it with a new one.

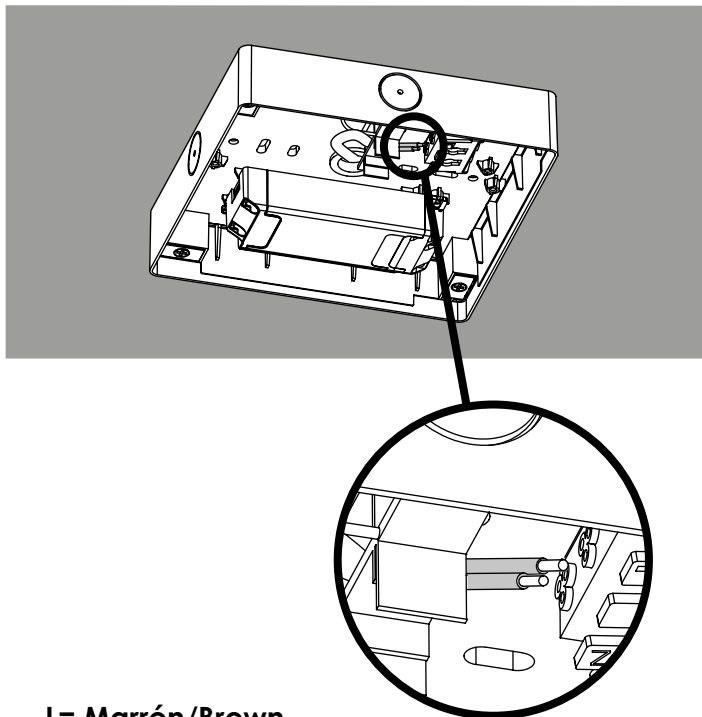
1



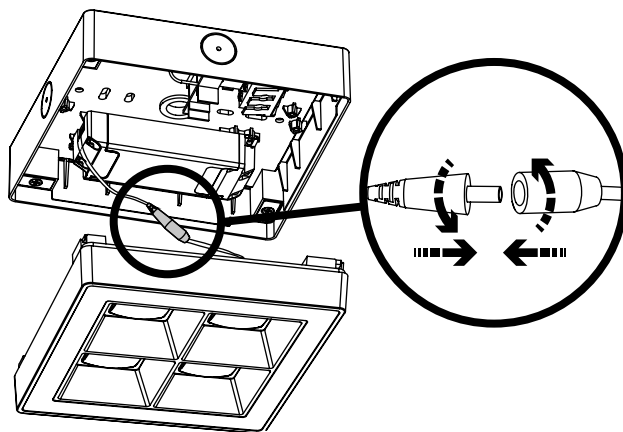
2



3



4



L= Marrón/Brown
N= Azul/Blue

GRUPO PRILUX ILUMINACIÓN S.L.U.



SEDE CENTRAL

C/ Río Jarama nº 149
45007, Toledo (España)
Tel.: 925 23 38 12
Fax: 925 23 38 80

DELEGACIÓN NORESTE

C/ Bellvei 11-17
Polígono Can Salvatella,
08210, Barberá del Vallés
Barcelona (España)
Tel.: 93 719 23 29
Fax: 93 719 25 90

DELEGACIÓN LATAM

CNPJ: 16.863.522/0001-57
Rua das Castanheiras,
Nº 200 galpão 82,
Jardim São Pedro
CEP 13187-065
Hortolândia (SP)

Calle 79A N.º 7A-24
Bogotá (Colombia)
Tel: (+571) 702 49 99
Móvil: (+57) 315 217 49 79



www.grupoprilux.com