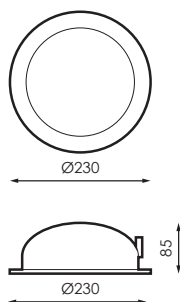


CÓDIGO	POTENCIA	COLOR	CRISTAL	MUELLES
961912	2 x 13W	Blanco	Mate	3
961929	2 x 13W	Blanco	Transp.	3
961936	2 x 18W	Blanco	Mate	3
961943	2 x 18W	Blanco	Transp.	3
956819	2 x 26W	Blanco	Mate	3
956826	2 x 26W	Blanco	Transp.	3
956864	2 x 26W	Cromo Mate	Mate	3
956871	2 x 26W	Cromo Mate	Transp.	3
956888	2 x 26W	Níquel Mate	Mate	3
958547	2 x 26W	Níquel Mate	Transp.	3
969321	2 x 26W	Cromo Brillo	Mate	3
963862	2 x 26W	Cromo Brillo	Transp.	3
956833	2 x 26W	Óxido	Mate	3
956840	2 x 26W	Óxido	Transp.	3
064071	Cristal 185 mm Transparente			
064088	Cristal 185 mm Mate			



- No instale el producto a menos de 1 metro de distancia del objeto a iluminar, podría quemarse.
- No manipule el producto con las manos mojadas ni lo sumerja.
- Este producto es un producto clasificado como clase III (alimentado a baja tensión), por lo que usted debe instalar un transformador para alimentar la lámpara.
- Por favor, no exceda la potencia recomendada del portalámparas.

INSTRUCCIONES DE MONTAJE:

1. Realice un agujero en la superficie de montaje con un diámetro de corte igual al indicado en la tabla superior.
2. Desconecte la corriente.
3. Conecte el cable de alimentación en la borna de conexionado, teniendo en cuenta que el cable verde-amarillo es el cable de conexión a tierra y debe ir conectado con el terminal que lleva su símbolo (⊕).
4. Introduzca la luminaria en el agujero practicado, para ello presione los clips de fijación y suéltelos una vez introducida la luminaria en el agujero practicado. Asegúrese de que la luminaria queda bien fijada.
5. Re establezca la corriente.

SUSTITUCIÓN DE LA LÁMPARA:

1. Desconecte la corriente.
2. Presiones los clips de fijación del cristal para su extracción. Tenga cuidado de que el cristal no caiga al suelo al presionar los clips.
3. Sustituya la lámpara por una nueva, para ello basta tirar de la bombilla para extraerla y apretar firmemente para fijarla nuevamente en el portalámparas.
4. Vuelva a fijar el cristal.
5. Re establezca la corriente.

CAMBIO DEL EQUIPO:

1. Desconecte la corriente.
2. Extraiga la luminaria del agujero de fijación.
3. Quite la caja porta equipos, para ello basta con presionar sobre la bornera de conexionado rápida incluida.
4. Sustituya el equipo por uno nuevo. Para el conexionado del equipo siga las instrucciones del fabricante de dicho equipo.
5. Vuelva a instalar la caja porta equipos, para ello basta con presionar la bornera de conexionado rápida.
6. Instale la luminaria nuevamente en el agujero de instalación.
7. Re establezca la corriente.

AVISO

ANTES DE COMENZAR LA INSTALACIÓN DE ÉSTE PRODUCTO, POR FAVOR, LEA ATENTAMENTE LAS INSTRUCCIONES Y GUÁRDELAS EN UN SITIO SEGURO. LA INSTALACIÓN DEBE REALIZARLA PERSONAL CUALIFICADO. LA INADECUADA MANIPULACIÓN DE LOS COMPONENTES O DE LA PROPIA LUMINARIA PODRÍA DAÑAR EL CORRECTO FUNCIONAMIENTO DE ESTE PRODUCTO, QUEDANDO ANULADA LA GARANTÍA DEL FABRICANTE.

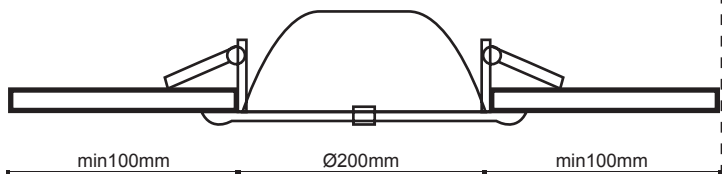
PROPIEDADES:

- 230V, 50Hz.
- IP20.
- Portalámparas G24D-1, G24D-2, G24D-3.

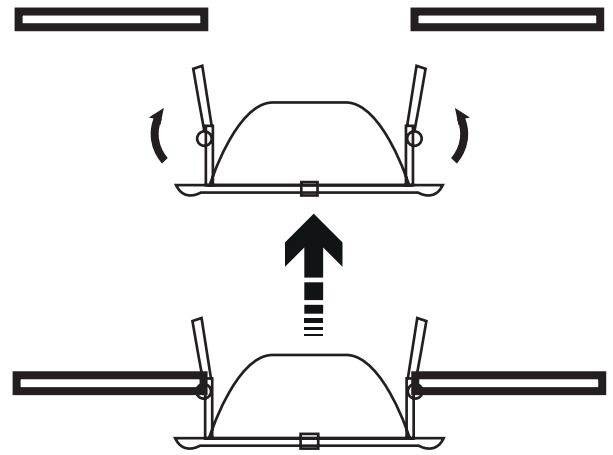
PRECAUCIONES:

- Este producto es de uso interior, si el difusor de cristal o el producto se encuentra dañado o su cuerpo presenta fisuras por favor, sustitúyalo por uno nuevo.

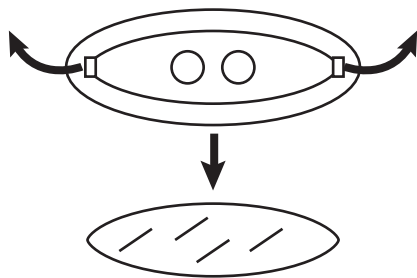
MONTAJE 1



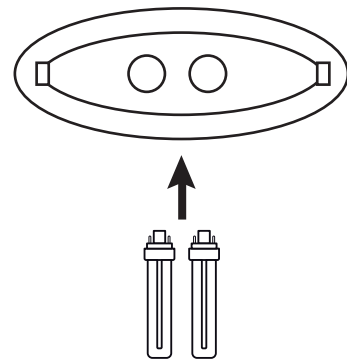
2



CAMBIO DE LÁMPARA 1



2



3

