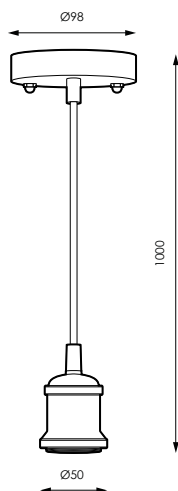


TRUE COLORS
ALUMINIO



ACTIVA



AVISO

ANTES DE COMENZAR LA INSTALACIÓN DE ÉSTE PRODUCTO, POR FAVOR, LEA ATENTAMENTE LAS INSTRUCCIONES Y GUARDELAS EN UN SITIO SEGURO.

LA INSTALACIÓN DEBE REALIZARLA PERSONAL CUALIFICADO.

LA INADECUADA MANIPULACIÓN DE LOS COMPONENTES O DE LA PROPIA LUMINARIA PODRÍA DAÑAR EL CORRECTO FUNCIONAMIENTO DE ESTE PRODUCTO, QUEDANDO ANULADA LA GARANTÍA DEL FABRICANTE.

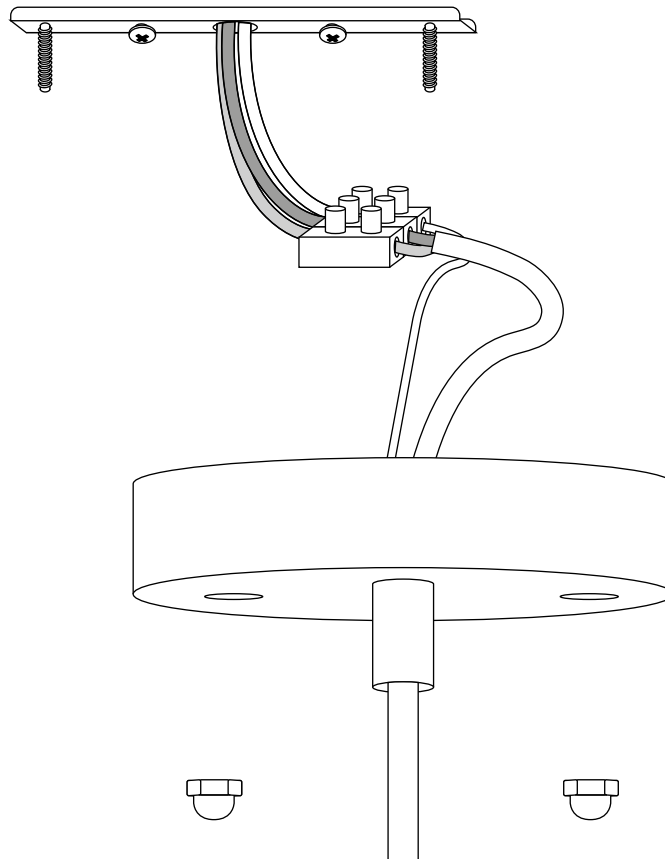
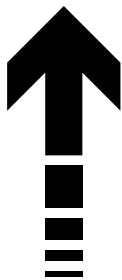
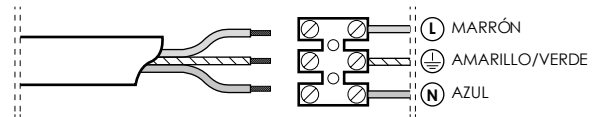
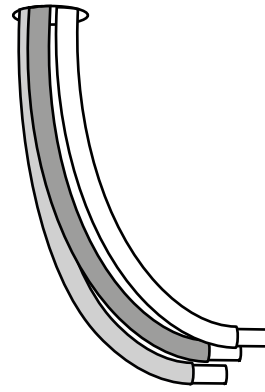
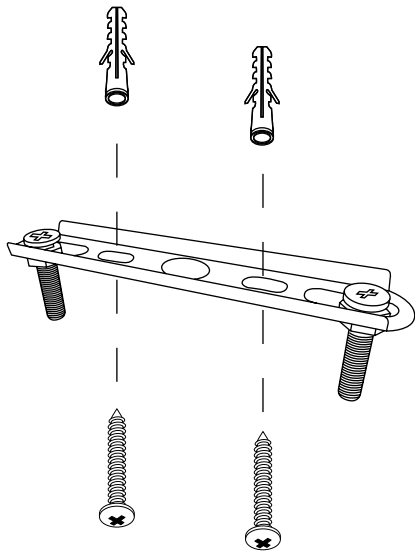
QUEDA ANULADA LA GARANTÍA DEL FABRICANTE: SI LA INSTALACIÓN NO SE REALIZA SEGÚN LO INDICADO EN EL REBT 2002.

PRECAUCIONES

- Peso máximo permitido 1Kg.
- El producto debe ser instalado por personal cualificado, en caso de duda consulte a un especialista.
- Mantenga el producto fuera del alcance de los niños.
- No sumerja este producto en agua ni lo manipule con las manos mojadas.
- No golpee el producto.
- No instale el producto donde haya fuentes de calor o concentraciones de humedad.
- No manipule el producto mientras se encuentre en funcionamiento y déjelo enfriar antes de tocarlo con las manos.
- No válido para utilización en zonas húmedas.
- El producto no debe ser cubierto por material aislante térmico en ningún caso.
- Si el producto se encuentra dañado sustitúyalo inmediatamente por uno nuevo.
- Desconecte la corriente antes de instalar el producto.

INSTRUCCIONES DE MONTAJE

1. No conectar a la corriente hasta que se haya terminado la instalación.
2. Quite la pletina de anclaje y siguiendo los agujeros fíjela en el techo.
3. Conecte los cables de alimentación a la clemata; línea (L), neutro (N) y puesta a tierra (⊕).
4. Ajuste la altura deseada del portalámparas.
5. Atornille los embellecedores al portalámparas.



GRUPO PRILUX ILUMINACIÓN S.L.U.

SEDE CENTRAL

C/ Río Jarama nº 149
 45007, Toledo (España)
 Tel.: 925 23 38 12
 Fax: 925 23 38 80

DELEGACIÓN NORESTE

C/ Bellvei 11-17
 Polígono Can Salvatella,
 08210, Barberá del Vallés
 (Barcelona)
 Tel.: 93 719 23 29
 Fax: 93 719 25 90

DELEGACIÓN BRASIL

Prilux do Brasil
 Comércio de Iluminação LTDA
 CNPJ: 16.863.522/0001-57
 Rua das Castanheiras
 Nº 200 galpão 82,
 Jardim São Pedro
 CEP 13187-065 Hortolândia (SP)

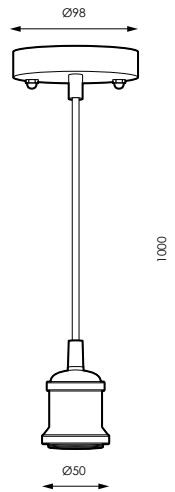


www.grupoprilux.com

TRUE COLORS
ALUMINIUM



ACTIVA



WARNING

BEFORE INSTALLING THIS PRODUCT, PLEASE READ THE INSTRUCTIONS CAREFULLY AND STORE THEM IN A SAFE PLACE.

THE INSTALLATION SHOULD BE CARRIED OUT BY PROFESSIONAL INSTALLATORS.

INCORRECT HANDLING OF THE PARTS OR THE LIGHT FIXTURE ITSELF MAY IMPAIR THE PROPER PERFORMANCE OF THIS PRODUCT. IN THIS CASE, THE MANUFACTURER GUARANTEE SHALL BE DEEMED VOID.

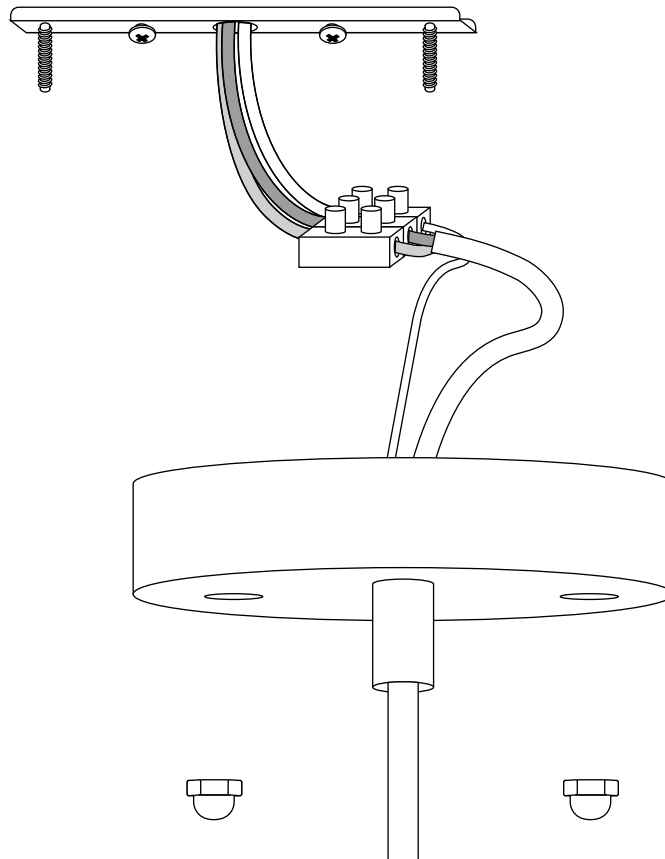
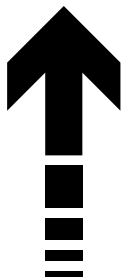
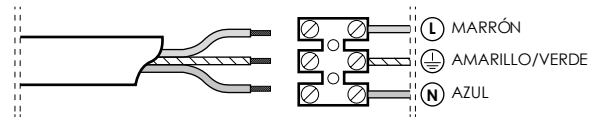
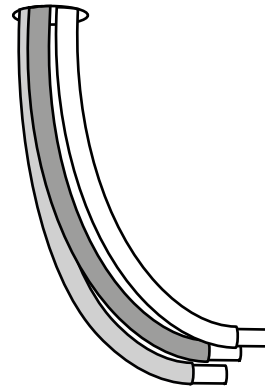
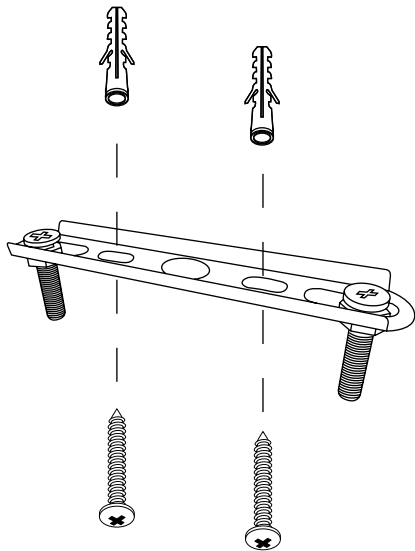
THE MANUFACTURER GUARANTEE SHALL BE DEEMED VOID: IF THE INSTALLATION IS NOT PERFORMED IN ACCORDANCE WITH THE SPANISH LOW VOLTAGE ELECTROTECHNICAL REGULATION (REBT 2002) RD 842/2002, EUROPEAN DIRECTIVE 98/34/CEE, DIRECTIVE 73/23.

PRECAUTIONS

- Maximum weight allowed 1Kg.
- The product must be installed by qualified personnel, in case of doubt consult a specialist.
- Keep out of reach of children.
- Do not immerse this product in water or handle it with wet hands.
- Do not hit the product.
- Do not install the product where there are heat sources or moisture concentrations.
- Do not handle the product while it is in operation and let it cool before touching it with your hands.
- Not valid for use in wet areas.
- The product must not be covered by thermal insulation material in any case.
- If the product is damaged, replace it immediately with a new one.
- Disconnect the power before installing the product.

ASSEMBLY INSTRUCTIONS

1. Do not connect to the power until the installation is finished.
2. Remove the anchor plate and follow the holes to fix it in the ceiling.
3. Connect the power cables to the terminal; line (L), neutral (N) and ground connection (⊕).
4. Adjust the desired height of the bulb holder.
5. Screw the trims into the lamp holder.



GRUPO PRILUX ILUMINACIÓN S.L.U.

SEDE CENTRAL

C/ Río Jarama nº 149
 45007, Toledo (España)
 Tel.: 925 23 38 12
 Fax: 925 23 38 80

DELEGACIÓN NORESTE

C/ Bellvei 11-17
 Polígono Can Salvatella,
 08210, Barberá del Vallés
 (Barcelona)
 Tel.: 93 719 23 29
 Fax: 93 719 25 90

DELEGACIÓN BRASIL

Prilux do Brasil
 Comércio de Iluminação LTDA
 CNPJ: 16.863.522/0001-57
 Rua das Castanheiras
 Nº 200 galpão 82,
 Jardim São Pedro
 CEP 13187-065 Hortolândia (SP)



www.grupoprilux.com