

Hasta cinco años de garantía

Up to five years of warranty
Jusqu'à cinq ans de garantie
Até cinco anos de garantia

5

Leyenda

Map key
Légende
Legenda



⚡ 230V ac

□ CII

👁️ 1 CANAL/ 2 VÍAS

🌡️ IP66

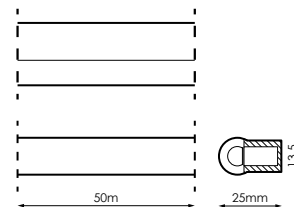
△ 120°

🌡️ -25°C~+60 °C

🔌 INC.

445603		
445610		

	50cm
	13,5x25mm
	120
	5W
	500W
	Max. 50m
	Rollo 50m



Aviso/Warning/Avertissement/Aviso



N/ Cada rollo se sirve con dos cables de alimentación y tapa final. Regulable con TRIAC que realice el corte a principio y fin de fase indistintamente.

E/ Each roll is served with two power cords and end cover. Adjustable with TRIAC that performs the cut at the beginning and end of the phase interchangeably.

F/ Chaque rouleau est servi avec deux cordons d'alimentation et couvercle. Réglable avec TRIAC qui effectue la coupe au début et à la fin de la phase de manière interchangeable.

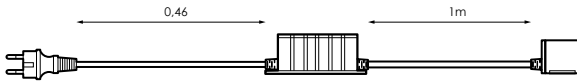
P/ Cada rolo é servido com dois cabos de alimentação e tampa final. Ajustável com TRIAC que executa o corte no início e no final da fase de maneira intercambiável.



Accesorios/Accessories/Accessoires/Acessórios



CABLE ALIMENTACIÓN NEON



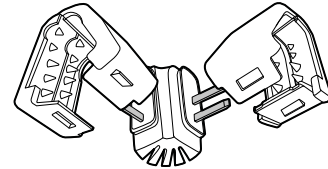
W

445627

230Vac/dc

Max. 600W

EMPALME L NEON

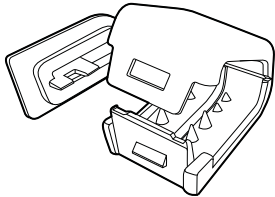


445641



T Transparente

TAPA FINAL NEON

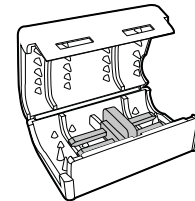


445658



T Transparente

EMPALME SENCILLO NEON

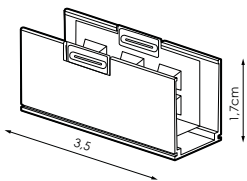


445634



T Transparente

CLIP SUJECCIÓN NEON

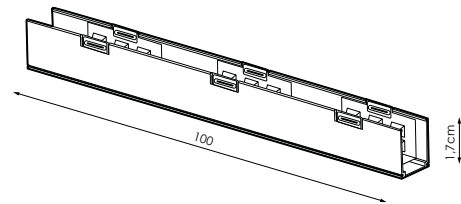


445672



A Aluminio

CANAleta NEON

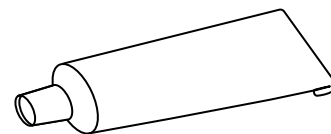


445665



A Aluminio

PEGAMENTO NEON



445689

flexiLIGHT[®] LED
NEON



decorativo



ACCESORIOS (NO INCLUIDOS)

445627	Cable de alimentación x2 (Incluidos)
445634	Empalme simple
445641	Empalme L
445658	Tapa final x2 (Incluido)
445665	Canaleta 1m
445672	Clip sujeción
445689	Pegamento



AVISO

ANTES DE COMENZAR LA INSTALACIÓN DE ÉSTE PRODUCTO, POR FAVOR, LEA ATENTAMENTE LAS INSTRUCCIONES Y GUÁRDELAS EN UN SITIO SEGURO.

LA INSTALACIÓN DEBE REALIZARLA PERSONAL CUALIFICADO.

LA INADECUADA MANIPULACIÓN DE LOS COMPONENTES O DEL PROPIO PRODUCTO PODRÍA DAÑAR EL CORRECTO FUNCIONAMIENTO DE ESTE EQUIPO, QUEDANDO ANULADA LA GARANTÍA DEL FABRICANTE.

QUEDA ANULADA LA GARANTÍA DEL FABRICANTE: SI LA INSTALACIÓN NO SE REALIZA SEGÚN LO INDICADO EN EL REBT 2002.

ES DE OBLIGADO CUMPLIMIENTO LA APLICACIÓN DE ITC BT09-4 DEL REBT (INSTALACIÓN DE PROTECTORES DE SOBRETENSIONES EN LÍNEAS Y RECEPTORES) PARA INSTALACIONES INDUSTRIALES Y DE ALUMBRADO PÚBLICO. LA GARANTÍA NO CUBRE DAÑOS PRODUCIDOS POR SOBRETENSIONES EN RECEPTORES SIN PROTECTORES DE SOBRETENSIONES.

ES DE OBLIGADO CUMPLIMIENTO LA APLICACIÓN DE ITC BT19 (INSTALACIONES INTERIORES O RECEPTORAS. PRESCRIPCIONES GENERALES)

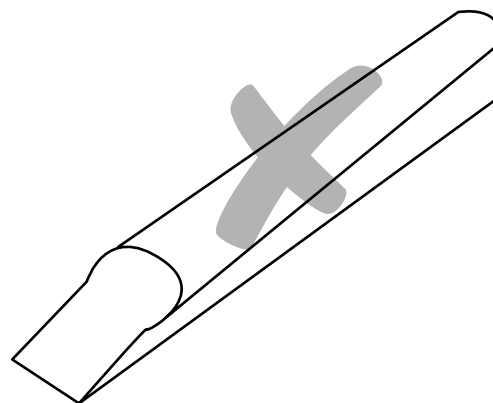
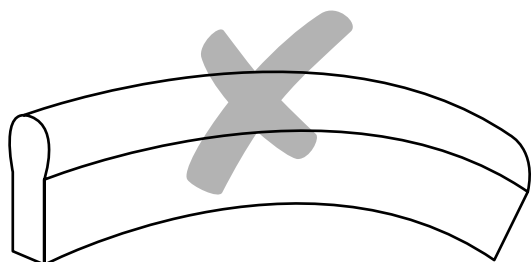
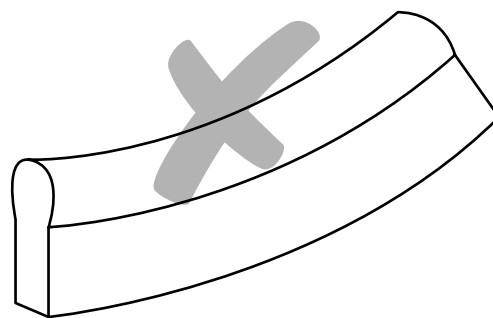
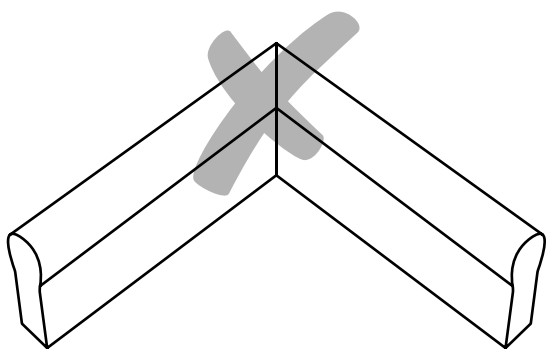
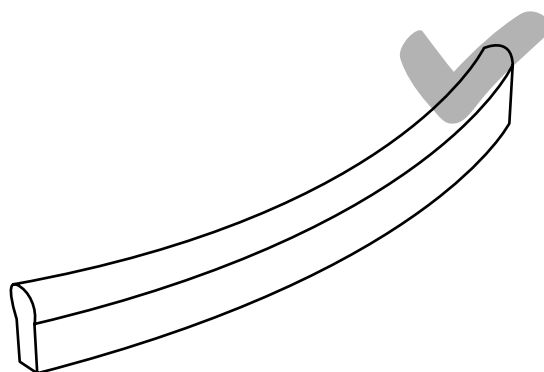
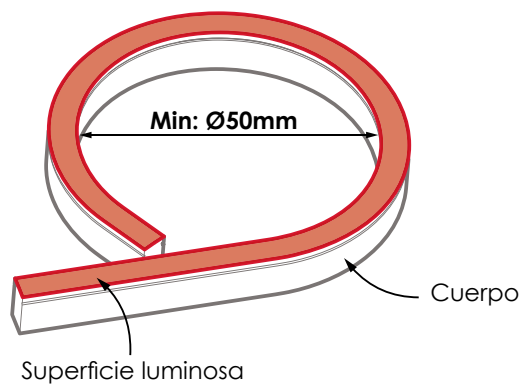
ES DE OBLIGADO CUMPLIMIENTO LA APLICACIÓN DE ITC BT34 (INSTALACIONES CON FINES ESPECIALES. FERIAS Y STANDS)

MANTENIMIENTO DEL PRODUCTO

TODAS LAS GUIRNALDAS LUMINOSAS Y MOTIVOS PRILUX, REQUIEREN UN MANTENIMIENTO ANTES DE SU USO QUE IMPLICA REVISAR TODOS LOS EMPALMES Y CONEXIONES (INCLUYENDO TAPA FINAL) PARA ASEGURARSE DE QUE EL MATERIAL TENGA LA ESTANQUEIDAD CORRECTA.

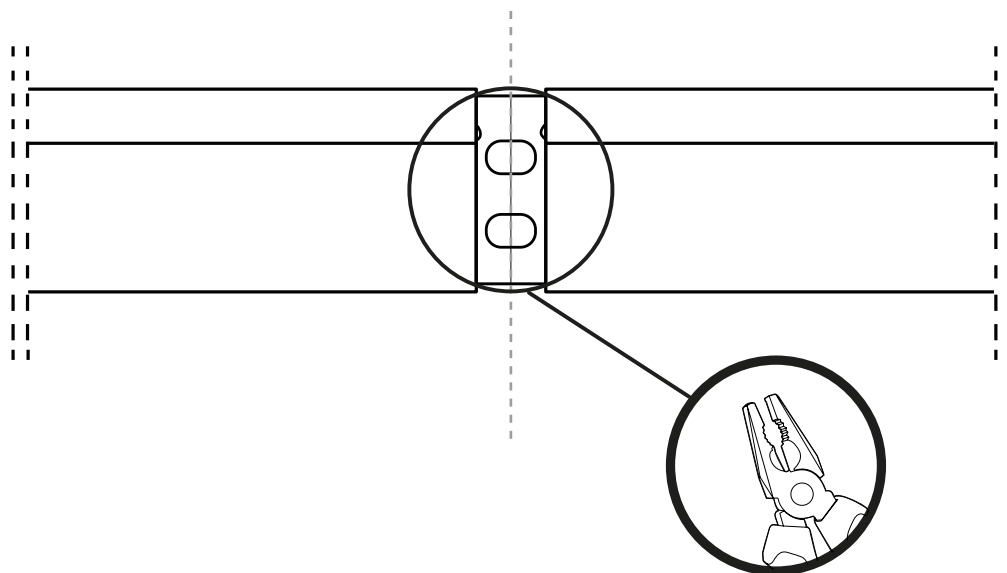
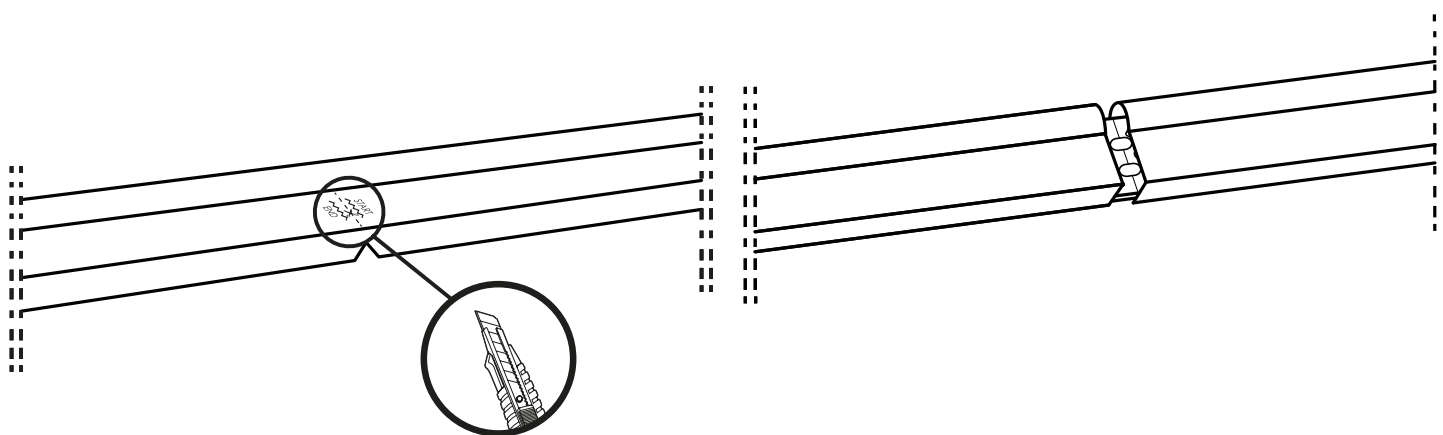
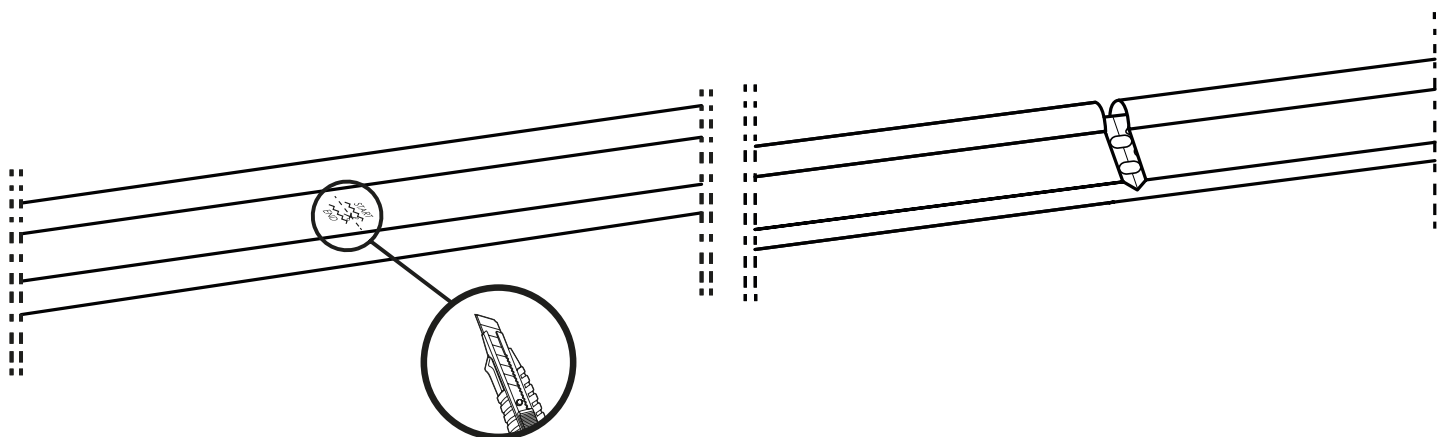
AVISO

- Mínimo diámetro de curvatura $\varnothing 50\text{mm}$.
- No doblar a 90° .
- No deformar.
- No torsionar.
- No agitar, los cables se dañan.



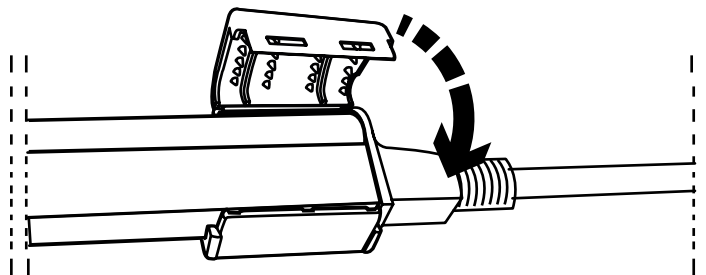
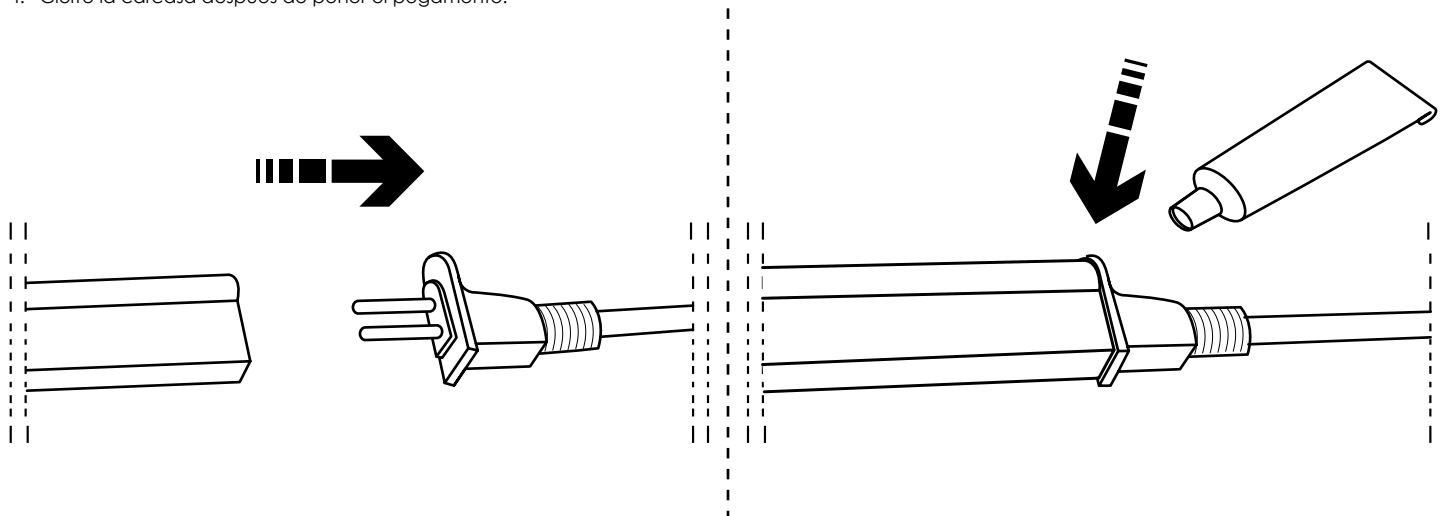
CÓMO CORTAR EL FLEXILIGHT LED NEON

1. Use un cutter o cuchillo (no tijeras ya que son menos precisas) y corte en la parte superior de la marca de corte, sin cortar a través de la PCB.
2. Repita lo mismo por la otra cara del FLEXILIGHT, teniendo en cuenta que no debe de cortar la PCB.
3. Después de ver los puntos de soldadura de la PCB, use unas tijeras para cortar directamente en el punto de soldadura (**debe tener mucho cuidado ya que el ancho del punto es de solo 4 mm**). Asegúrese de no dañar el chip LED.



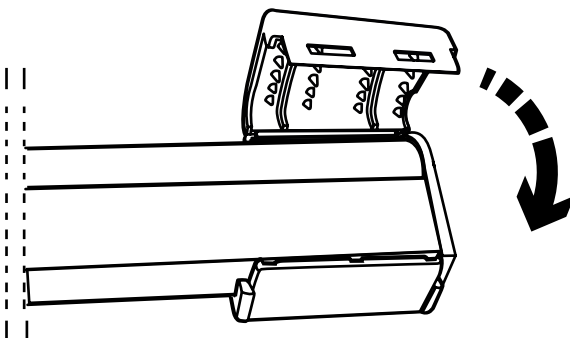
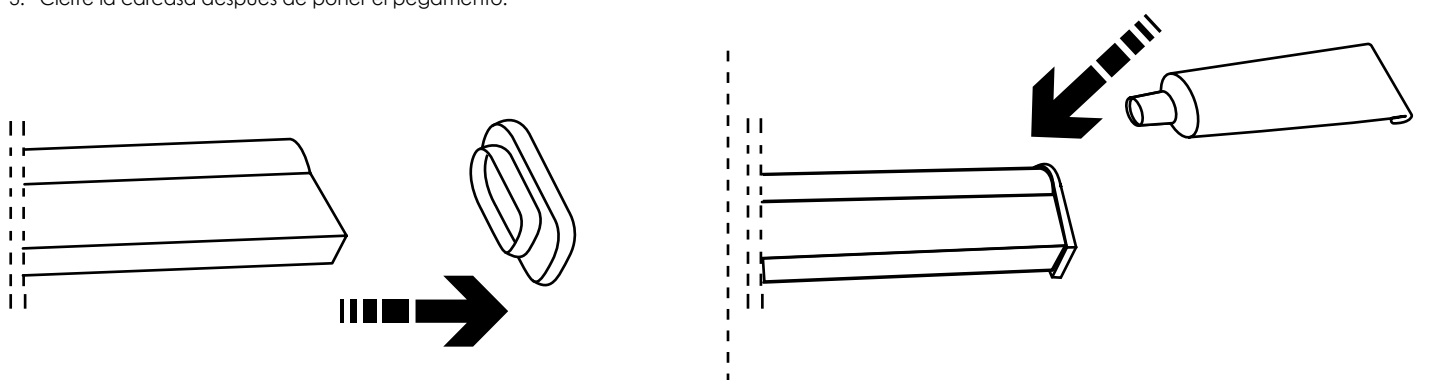
CÓMO CONECTAR EL CABLE DE ALIMENTACIÓN (INCLUIDO)

1. Asegúrese que el FLEXILIGHT que va a ser manipulado no esté conectado a ninguna fuente de alimentación.
2. Conecte los pines del cable de alimentación al hilo luminoso.
3. Aplica pegamento en la unión del FLEXILIGHT y entre el cable de alimentación y la carcasa del conector.
4. Cierre la carcasa después de poner el pegamento.



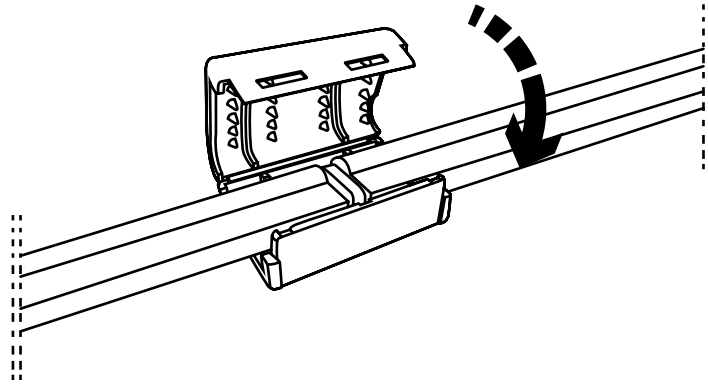
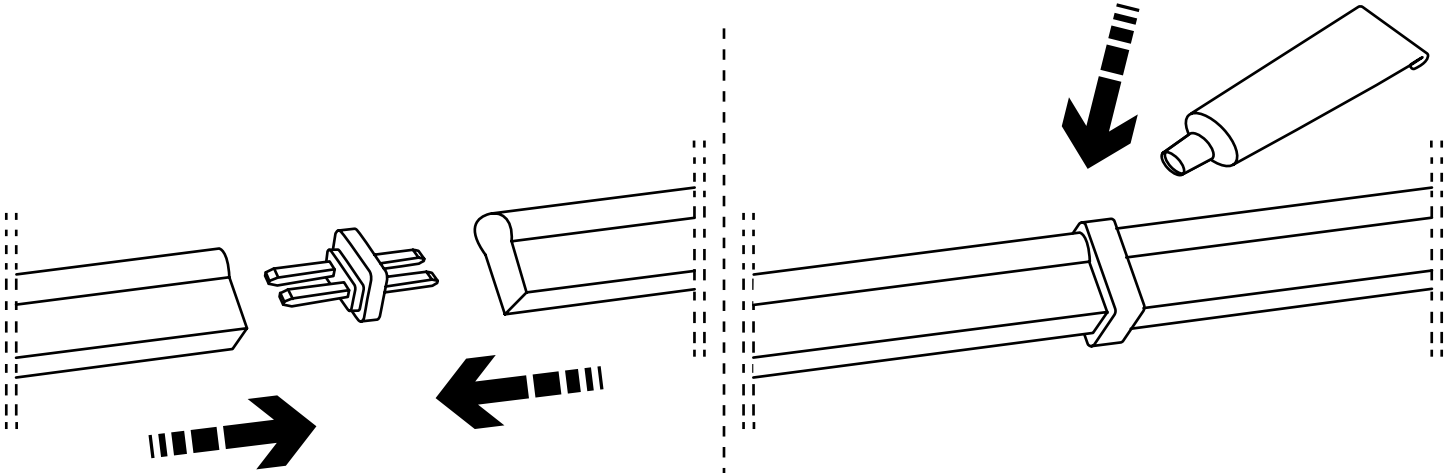
TAPA FINAL (INCLUIDO)

1. Inserta la tapa final en el FLEXILIGHT
2. Aplica pegamento en la unión de la tapa final y el FLEXILIGHT.
3. Cierre la carcasa después de poner el pegamento.



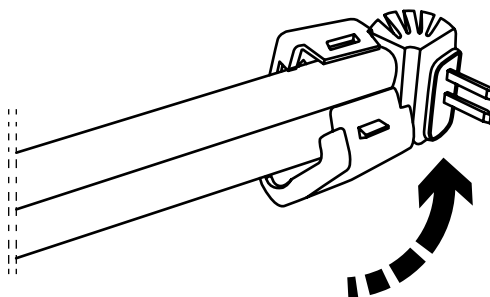
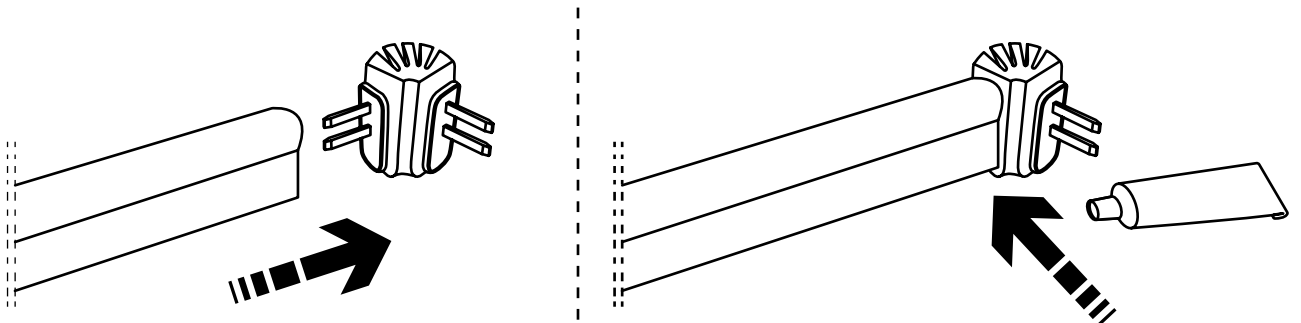
EMPALME SENCILLO (NO INCLUIDO)

1. Corte el FLEXILIGHT con cuidado de que el corte salga recto.
2. Conecte los pines en ambos extremos del FLEXILIGHT.
3. Aplique pegamento en ambas uniones del empalme sencillo y el FLEXILIGHT.
4. Cierre la carcasa después de poner el pegamento.



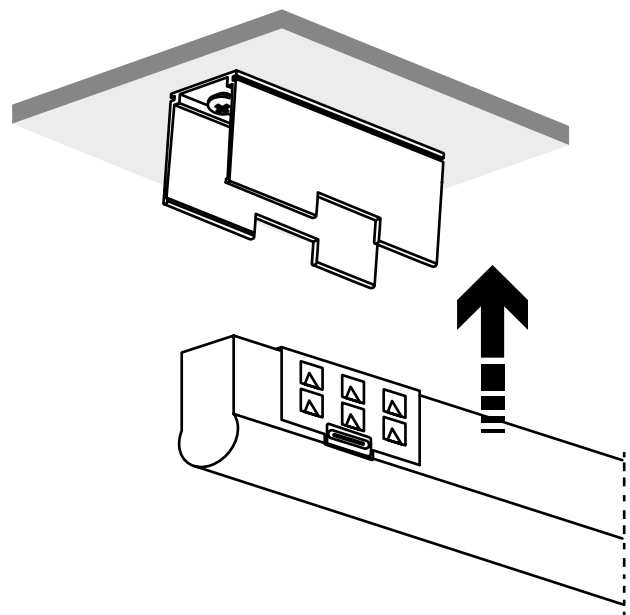
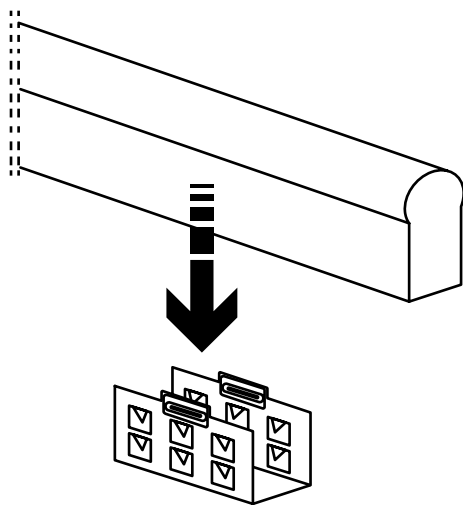
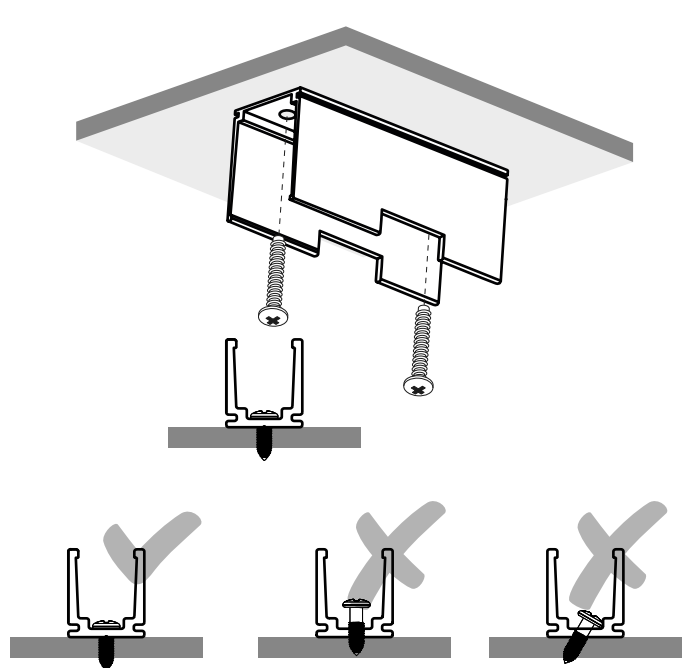
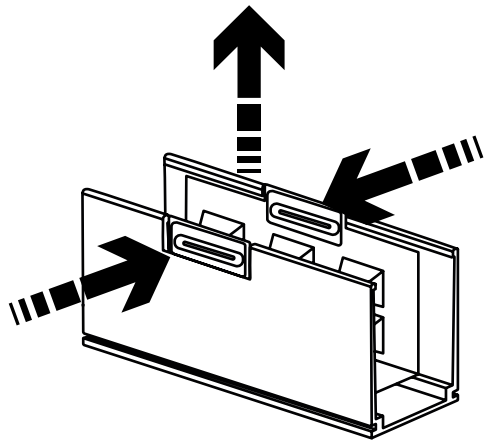
EMPALME L (NO INCLUIDO)

1. Corte el FLEXILIGHT con cuidado de que el corte salga recto.
2. Conecte el pin en uno de los extremos del FLEXILIGHT.
3. Aplique pegamento en la unión del empalme L y el FLEXILIGHT.
4. Cierre la carcasa después de poner el pegamento.
5. Conecte el otro pin en uno de los extremos del FLEXILIGHT.
6. Aplique pegamento en la unión del empalme L y el FLEXILIGHT.
7. Cierre la carcasa después de poner el pegamento.



CLIP SUJECCIÓN/CANALETA (NO INCLUIDO)

1. Separe las dos piezas del clip o de la canaleta (4 piezas).
2. Coloquelo en una superficie plana, en techo o pared y proceda a sujetar el clip a la superficie con los tornillos.
3. Coloque el FLEXILIGHT dentro de la pinza metálica.
4. Ponga la pieza metálica dentro del clip o canaleta.



GRUPO PRILUX ILUMINACIÓN S.L.U.

SEDE CENTRAL

C/ Río Jarama nº 149
45007, Toledo (España)
Tel.: 925 23 38 12
Fax: 925 23 38 80

DELEGACIÓN NORESTE

C/ Bellvei 11-17
Polígono Can Salvatella,
08210, Barberá del Vallés
(Barcelona)
Tel.: 93 719 23 29
Fax: 93 719 25 90

DELEGACIÓN BRASIL

Prilux do Brasil
Comércio de Iluminação LTDA
CNPJ: 16.863.522/0001-57
Rua das Castanheiras
Nº 200 galpão 82,
Jardim São Pedro
CEP 13187-065 Hortolândia (SP)



www.grupoprilux.com