

NIGRA TOP

CITY

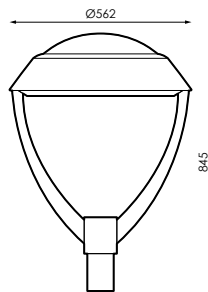


| CÓDIGO | PLUMINARIA | I | LÁMPARA | PORTALÁMP. | COLOR | EQUIPO |
|--------|------------|-------|---------|------------|----------|--------|
| 139557 | 50W | 0.75A | ST | E27 | RAL 9005 | EEIB2 |
| 139564 | 70W | 1.00A | ST | E27 | RAL 9005 | EEIB2 |
| 143387 | 100W | 1.20A | ST | E40 | RAL 9005 | EEIB2 |
| 139571 | 150W | 1.80A | ST | E40 | RAL 9005 | EEIB2 |
| 139588 | 70W | 1.00A | MT* | E27 | RAL 9005 | EEIB2 |
| 139595 | 100W | 1.20A | MT* | E40 | RAL 9005 | EEIB2 |
| 139601 | 150W | 1.80A | MT* | E40 | RAL 9005 | EEIB2 |

230V
50Hz



BM
BALASTO
ELECTRO
MAGNETICO



- Este aparato cumple con las Directivas del Nuevo Reglamento Electro-técnico de Baja tensión y Compatibilidad Electromagnética. En caso de no llevar equipos eléctricos, el aparato no estará sometido a la Directiva de Compatibilidad Electromagnética.

PRECAUCIONES:

- Antes de proceder a cualquier cambio de lámpara, manipulación o mantenimiento hay que asegurarse de que del aparato esté completamente desconectado del suministro eléctrico. Debido a las elevadas tensiones existentes en el interior de la luminaria se recomienda tomar precauciones tanto en la manipulación de los equipos como en la sustitución de la lámpara.
- La reposición o mantenimiento de cualquier componente deberá hacerse con idénticos elementos recomendados y suministrados por el propio fabricante. De no ser así, cualquier incidencia en una instalación que no se haya realizado de acuerdo con esta hoja de instrucciones será responsabilidad del instalador.
- Si el producto o el cierre se encuentran dañados sustitúyalo inmediatamente por uno nuevo
- Mantenga el producto fuera del alcance de los niños pequeños.
- No manipule el producto mientras se encuentre en funcionamiento y déjelo enfriar antes de tocarlo con las manos.
- No instale el producto donde haya fuentes de calor o concentraciones de humedad.
- Este aparato debe utilizarse con la fuente de alimentación especificada.
- Para asegurar una óptima eficiencia del aparato, es necesario realizar una limpieza periódica del cierre, dependiendo de las condiciones ambientales. Para realizar dicha limpieza es recomendable utilizar una bayeta suave enjabonada con detergente neutro.

AVISO

ANTES DE COMENZAR LA INSTALACIÓN DE ÉSTE PRODUCTO, POR FAVOR, LEA ATENTAMENTE LAS INSTRUCCIONES Y GUÁRDELAS EN UN SITIO SEGURO.

LA INSTALACIÓN DEBE REALIZARLA PERSONAL CUALIFICADO.

LA INADECUADA MANIPULACIÓN DE LOS COMPONENTES O DE LA PROPIA LUMINARIA PODRÍA DAÑAR EL CORRECTO FUNCIONAMIENTO DE ESTE PRODUCTO, QUEDANDO ANULADA LA GARANTÍA DEL FABRICANTE.

QUEDA ANULADA LA GARANTÍA DEL FABRICANTE: SI LA INSTALACIÓN NO SE REALIZA SEGÚN LO INDICADO EN EL REBT 2002. ES DE OBLIGADO CUMPLIMIENTO LA APLICACIÓN DE ITC BT09-4 DEL REBT (INSTALACIÓN DE PROTECTORES DE SOBRETENSIONES EN LÍNEAS Y LUMINARIAS) PARA INSTALACIONES INDUSTRIALES Y DE ALUMBRADO PÚBLICO. LA GARANTÍA NO CUBRE DAÑOS PRODUCIDOS POR SOBRETENSIONES EN LUMINARIAS SIN PROTECTORES DE SOBRETENSIONES.

PROPIEDADES:

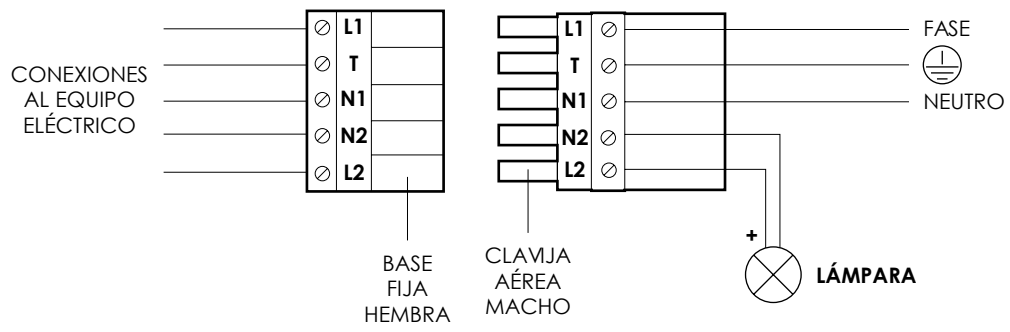
- 230V, AC 50/60Hz, Clase I
- IP65
- Cuerpo en aluminio fundido a presión
- Difusor aluminio
- Cierre cristal templado transparente
- Superficie efectiva proyectada al viento 0.116m²
- Par de apriete máximo 70Nm

INSTRUCCIONES DE MONTAJE:

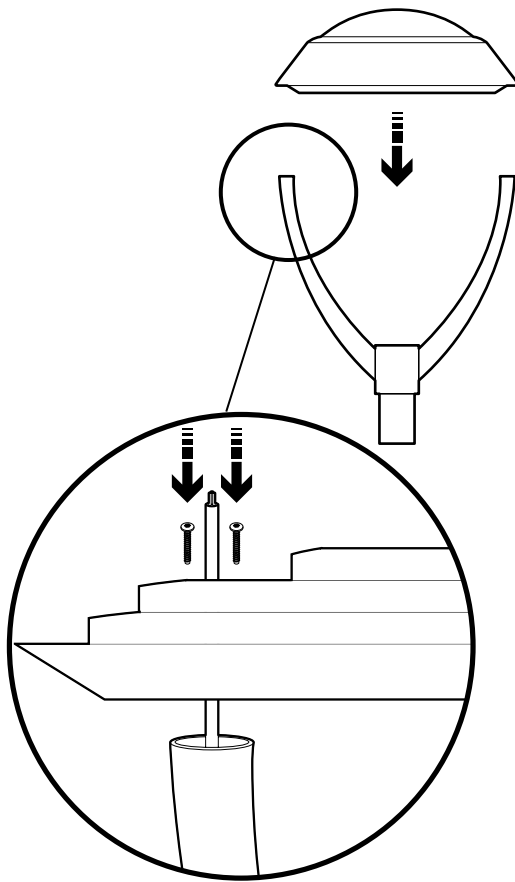
- Desconecte la corriente eléctrica.
- Conecte los cables de alimentación. Asegúrese de que la conexión es correcta y no hay ningún cable de cobre desnudo.
- Conecte el cable de alimentación a la L y extremo N del driver y conecte la salida del panel al driver. Precaución: Asegure la correcta polaridad.
- Monte el aparato y el equipo según se indica en el esquema de instalación.
- Conecte de nuevo la corriente.

NOTA: LA INSTALACIÓN DEBE REALIZARLA PERSONAL CUALIFICADO.

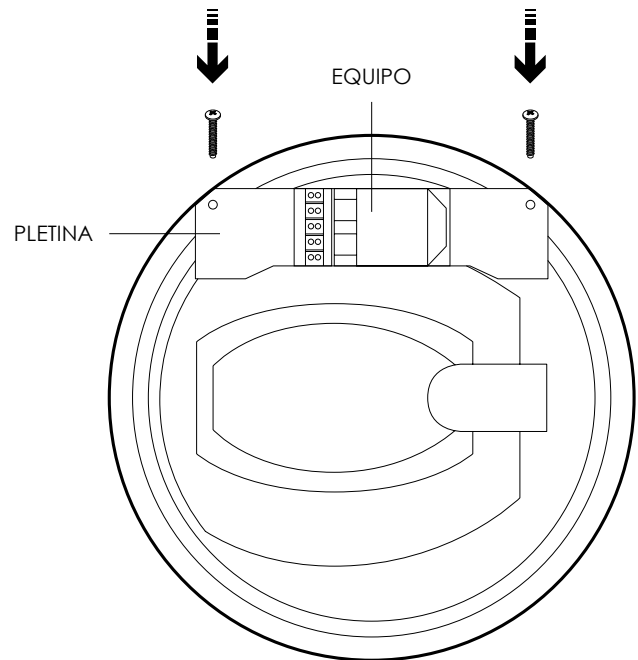
ESQUEMA DE MONTAJE



MONTAJE DE LUMINARIA



INSTALACIÓN DEL EQUIPO



CAMBIO DE LÁMPARA

