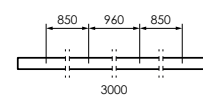
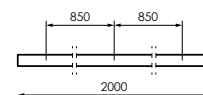
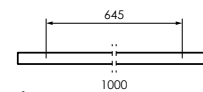
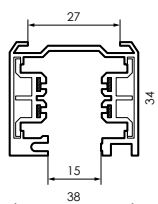


CÓDIGO	I	COLOR	LONGITUD
232395	16A	Gris	3m
232418	16A	Gris	2m
232401	16A	Gris	1m
210034	16A	Negro	3m
210041	16A	Negro	2m
204002	16A	Blanco	3m
204019	16A	Blanco	2m



ACCESORIOS

CÓDIGO	DESCRIPCIÓN	COLOR
232456	Kit suspensión 2m para carril	Gris
232432	Fijación a techo para carril	Gris
232531	Conector exterior en T para carril con acometida	Gris
232548	Conector exterior en X para carril con acometida	Gris
232555	Conector flexible para carril con acometida	Gris
232524	Conector exterior en L para carril con acometida	Gris
232517	Conector lineal exterior para carril con acometida	Gris
232494	Conector lineal interior para carril con acometida	Gris
232487	Alimentador eléctrico lateral para carril	Gris
232463	Adaptador electro-mecánico para carril	Gris
232425	Tapa final para carril	Gris
210058	Conector exterior en L para carril con acometida	Negro
210065	Conector lineal exterior para carril con acometida	Negro
210089	Conector lineal interior para carril con acometida	Negro
210096	Alimentador eléctrico lateral para carril	Negro
210102	Adaptador electro-mecánico para carril	Negro
210072	Tapa final para carril	Negro
204057	Conector exterior en L para carril con acometida	Blanco
204033	Conector lineal exterior para carril con acometida	Blanco
204064	Conector lineal interior para carril con acometida	Blanco
204071	Alimentador eléctrico lateral para carril	Blanco
204088	Adaptador electro-mecánico para carril	Blanco
204026	Tapa final para carril	Blanco
075017	Cobertura 1m para carril	Blanco



AVISO

ANTES DE COMENZAR LA INSTALACIÓN DE ÉSTE PRODUCTO, POR FAVOR, LEA ATENTAMENTE LAS INSTRUCCIONES Y GUÁRDELAS EN UN SITIO SEGURO.

LA INSTALACIÓN DEBE REALIZARLA PERSONAL CUALIFICADO.

LA INADECUADA MANIPULACIÓN DE LOS COMPONENTES O DE LA PROPIA LUMINARIA PODRÍA DAÑAR EL CORRECTO FUNCIONAMIENTO DE ESTE PRODUCTO, QUEDANDO ANULADA LA GARANTÍA DEL FABRICANTE.

QUEDA ANULADA LA GARANTÍA DEL FABRICANTE: SI LA INSTALACIÓN NO SE REALIZA SEGÚN LO INDICADO EN EL REBT 2002.

AVISO

ANTES DE REALIZAR LA INSTALACIÓN ASEGÚRESE DE QUE LA POSICIÓN DEL CARRIL ES LA CORRECTA. PARA ELLO DEBE TENER EN CUENTA EL NERVIOS DE LA PARTE INFERIOR DEL CARRIL.

PROPIEDADES:

- 230/250V~380/400V
- 16A
- 3F+N+TT
- Clase I
- IP20

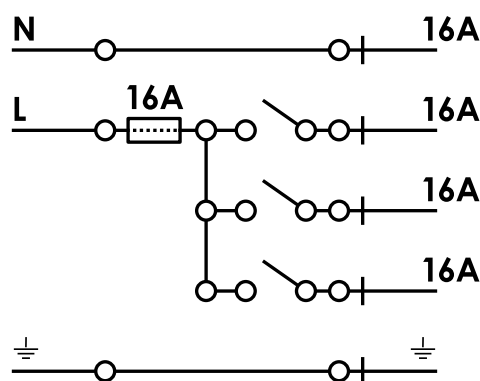
PRECAUCIONES

- Si el producto se encuentra dañado sustitúyalo inmediatamente por uno nuevo.
- Desconecte la corriente antes de instalar el producto.
- Mantenga el producto fuera del alcance de los niños pequeños.
- No manipule el producto mientras se encuentre en funcionamiento.
- No instale el producto donde haya fuentes de calor o concentraciones de humedad.
- No válido para utilización en baños.
- Solo para uso interior.
- El producto no debe ser cubierto por material aislante de calor en ningún caso.
- En caso en que el producto haya sido modificado o instalado incorrectamente, el fabricante no asume responsabilidad alguna.

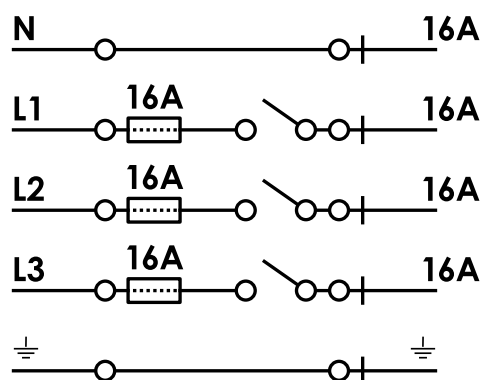
INSTRUCCIONES DE MONTAJE

1. Desconecte la corriente antes de instalar el producto.
2. Compruebe que la orientación del carril es la correcta para completar el circuito.
3. Instale el carril mediante el kit de suspensión, el soporte a techo o directamente fijado a techo.
4. Complete el circuito del carril mediante los accesorios, para ello puede cortar los carriles ajustando su longitud.
5. Coloque las tapas finales en las terminaciones del carril que queden abiertas.
6. Reestablezca la corriente.

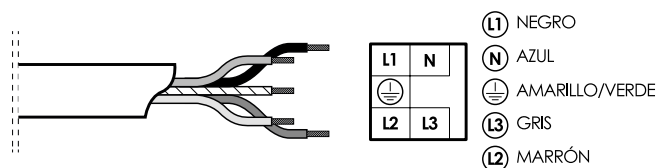
ENLACE A RED MONOFÁSICA 230/250V



ENLACE A RED TRIFÁSICA 250/400V



ESQUEMA DE CONEXIONADO





GRUPO PRILUX ILUMINACIÓN S.L.U.

DELEGACIÓN CENTRAL

C/ Río Jarama nº 149
45007, Toledo.
Tel.: 925 23 38 12
Fax: 925 23 38 80

DELEGACIÓN NORESTE

C/ Bellvei 11-17
Polígono Can Salvatella.
08210, Barberá del Vallés.
Tel.: 93 719 23 29
Fax: 93 719 25 90

DELEGACIÓN BRASIL

Prilux do Brasil Comércio de Iluminação LTDA
CNPJ: 16.863.522/0001-57
Rua das Castanheiras, Nº 200 galpão 82,
Jardim São Pedro
CEP 13187-065 Hortolândia (SP)

www.grupoprilux.com
