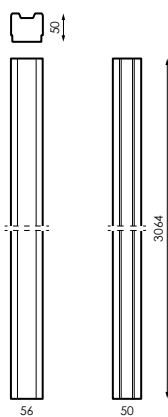



CÓDIGO	MODELO	CLASE	IP	DIMENSIONES
200059	5 x 2.5mm	I	20	3.064 x 56 x 50mm
200066	6 x 2.5mm	I	20	3.064 x 56 x 50mm
200073	7 x 2.5mm	I	20	3.064 x 56 x 50mm
200097	8 x 2.5mm	I	20	3.064 x 56 x 50mm



PRECAUCIONES

- Desconecte la corriente antes de manipular el producto y reestablézcalo una vez finalizada la manipulación o instalación.
- Este producto debe ser instalado por personal cualificado, en caso de duda consulte con un técnico especializado.
- Manténgalo alejado de los niños.
- No manipule el producto con las manos mojadas.
- Para su almacenaje, guarde el producto en un sitio seco y protegido de golpes y humedad.
- Si la luminaria tiene fisuras o está dañada sustitúyala por una nueva.

MONTAJE

1. Desconecte la corriente.
2. Atornille los accesorios provistos para suspender o fijar a techo y realice las uniones entre los distintos tramos de carril, mediante las uniones eléctricas y mecánicas, hasta terminar el trazado.
3. Instale el cableado en el conector de acometida, respetando la polaridad de cada uno de los cables. Recuerde que el de color verde-amarillo es el de conexión a tierra por lo que debe ir conectado con la borna de conexionado que lleva su símbolo .
4. Una el conector de acometida con el inicio de la línea eléctrica del carril.
5. Coloque las tapas finales y las tapas del carril.
6. Conecte la corriente.

AVISO

ANTES DE COMENZAR LA INSTALACIÓN DE ÉSTE PRODUCTO, POR FAVOR, LEA ATENTAMENTE LAS INSTRUCCIONES Y GUÁRDENLAS EN UN SITIO SEGURO.

LA INSTALACIÓN DEBE REALIZARLA PERSONAL CUALIFICADO.

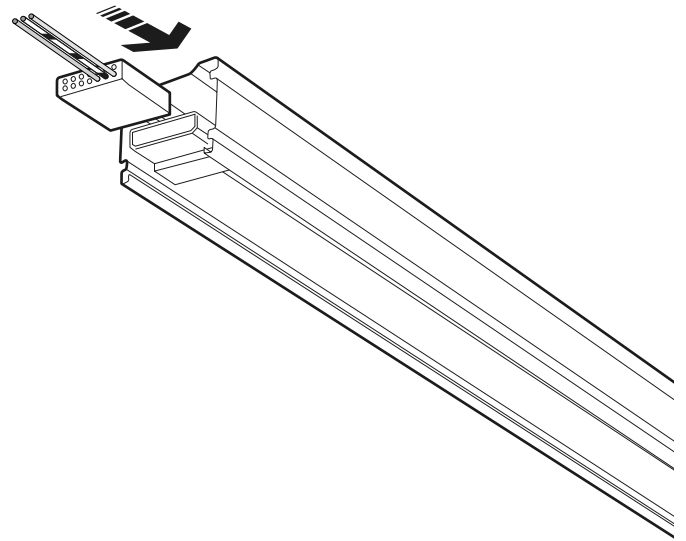
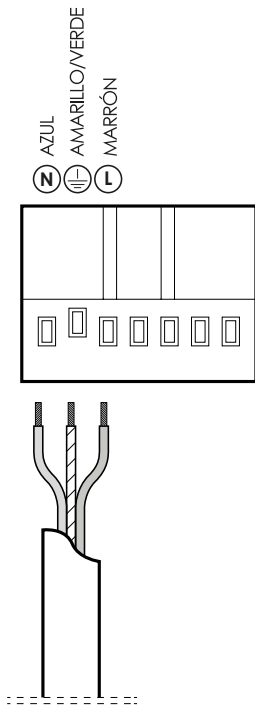
LA INADECUADA MANIPULACIÓN DE LOS COMPONENTES O DE LA PROPIA LUMINARIA PODRÍA DAÑAR EL CORRECTO FUNCIONAMIENTO DE ESTE PRODUCTO, QUEDANDO ANULADA LA GARANTÍA DEL FABRICANTE.

QUEDA ANULADA LA GARANTÍA DEL FABRICANTE: SI LA INSTALACIÓN NO SE REALIZA SEGÚN LO INDICADO EN EL REBT 2002.

ES DE OBLIGADO CUMPLIMIENTO LA APLICACIÓN DE ITC BT09-4 DEL REBT (INSTALACIÓN DE PROTECTORES DE SOBRETENSIONES EN LÍNEAS Y LUMINARIAS) PARA INSTALACIONES INDUSTRIALES Y DE ALUMBRADO PÚBLICO. LA GARANTÍA NO CUBRE DAÑOS PRODUCIDOS POR SOBRETENSIONES EN LUMINARIAS SIN PROTECTORES DE SOBRETENSIONES

MONTAJE 1

2



3

4

