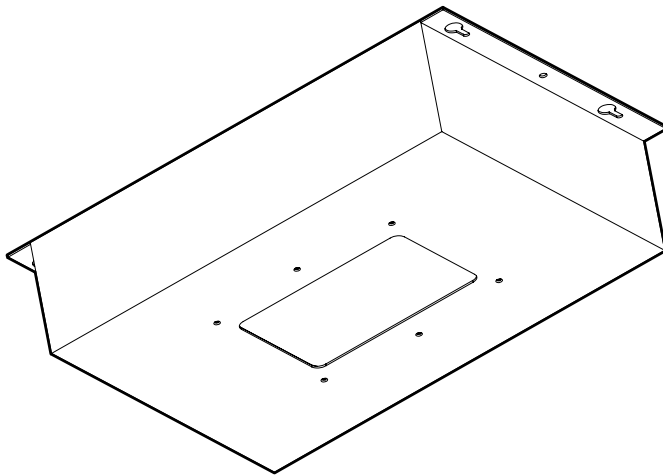
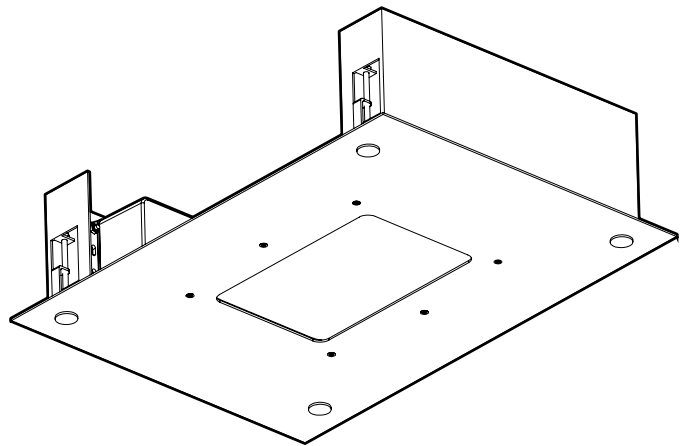




Manual instrucciones
Instruction manual



**SUPERFICIE/
SURFACE**

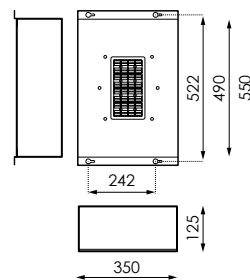


**EMPOTRAR/
EMBED**

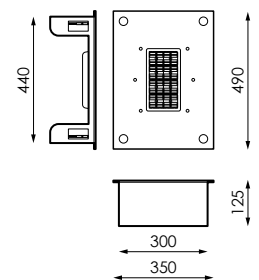
Especificaciones/ Specifications

	Aislamiento eléctrico/ Electrical isolation	CI
	Índice de estanqueidad/ Sealing rating	IP65
	Protección contra impactos/ Impact resistance	IK08

Benzine	Superficie/ Surface	Empotrar/ Embed
Peso/ Weight	8kg	7,5kg



SUPERFICIE/SURFACE



EMPOTRAR/ EMBED

PRECAUCIONES

- Mantenga el producto fuera del alcance de los niños.
- Este producto es de uso exterior. Luminaria para instalación a techo.
- No sumerja este producto en agua ni lo manipule con las manos mojadas.
- No golpee el producto.
- No instale el producto donde haya fuentes de calor.
- No manipule el producto mientras se encuentre en funcionamiento y déjelo enfriar antes de tocarlo con las manos.
- Mantenga una distancia mínima de 1m con la superficie u objeto a iluminar.

INSTRUCCIONES DE MONTAJE (EMPOTRAR)

1. Desconecte la corriente antes de instalar el producto.
2. Realice un hueco en el techo para insertar posteriormente el BENZINE.
3. Conecte los cables a la borna de conexión teniendo en cuenta que el cable verde amarillo es el cable de puesta a tierra y debe ir fijado a la borna de conexión que lleva el símbolo (⊕).
4. Inserte la luminaria en el hueco y ánclelo al techo, mediante los tornillos de sujeción que se encuentran insertados en los orificios situados en la tapa frontal de la luminaria.
5. Una vez fijada la luminaria, inserte los tapones en los orificios de la parte frontal.
6. Reestablezca la corriente.

INSTRUCCIONES DE MONTAJE (SUPERFICIE)

1. Desconecte la corriente antes de instalar el producto.
2. Presente el producto sobre el techo marcando la posición de los orificios de anclaje.
3. Realice los taladros.
4. Conecte los cables a la borna de conexión teniendo en cuenta que el cable verde amarillo es el cable de puesta a tierra y debe ir fijado a la borna de conexión que lleva el símbolo (⊕).
5. Fije la luminaria al techo.
6. Reestablezca la corriente.

PRECAUTIONS

- Keep out of reach of children.
- This product is for outdoor use. Luminaire for ceiling installation.
- Do not immerse this product in water or handle it with wet hands.
- Do not hit the product.
- Do not install the product where there are heat sources.
- Do not handle the product while it is in operation and let it cool before touching it with your hands.
- Keep a minimum distance of 1m with the surface or object to be illuminated.

ASSEMBLY INSTRUCTIONS (EMBED)

1. Turn off the power before installing the product.
2. Make a hole in the ceiling to insert the BENZINE later.
3. Connect the cables to the connection terminal, taking into account that the yellow green cable is the grounding cable and must be fixed to the connection terminal that carries the symbol (⊕).
4. Insert the luminaire into the recess and anchor it to the ceiling, using the fastening screws that are inserted in the holes located in the luminaire's front cover.
5. Once the luminaire is fixed, insert the plugs into the holes in the front.
6. Reset the current.

ASSEMBLY INSTRUCTIONS (SURFACE)

1. Turn off the power before installing the product.
2. Present the product on the roof marking the position of the anchor holes.
3. Perform drills.
4. Connect the cables to the connection terminal, taking into account that the yellow green cable is the grounding cable and must be fixed to the connection terminal that carries the symbol (⊕).
5. Fix the luminaire to the ceiling.
6. Reset the current.

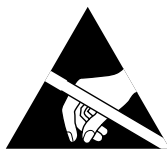
AVISO

ANTES DE COMENZAR LA INSTALACIÓN DE ÉSTE PRODUCTO, POR FAVOR, LEA ATENTAMENTE LAS INSTRUCCIONES Y GUÁRDENLAS EN UN SITIO SEGURO.

LA INSTALACIÓN DEBE REALIZARLA PERSONAL CUALIFICADO. LA INADECUADA MANIPULACIÓN DE LOS COMPONENTES O DE LA PROPIA LUMINARIA PODRÍA DAÑAR EL CORRECTO FUNCIONAMIENTO DE ESTE PRODUCTO, QUEDANDO ANULADA LA GARANTÍA DEL FABRICANTE.

QUEDA ANULADA LA GARANTÍA DEL FABRICANTE: SI LA INSTALACIÓN NO SE REALIZA SEGÚN LO INDICADO EN EL REBT 2002.

ES DE OBLIGADO CUMPLIMIENTO LA APLICACIÓN DE ITC BT09-4 DEL REBT (INSTALACIÓN DE PROTECTORES DE SOBRETENSIONES EN LÍNEAS Y LUMINARIAS) PARA INSTALACIONES INDUSTRIALES Y DE ALUMBRADO PÚBLICO. LA GARANTÍA NO CUBRE DAÑOS PRODUCIDOS POR SOBRETENSIONES EN LUMINARIAS SIN PROTECTORES DE SOBRETENSIONES.



ATENCIÓN!!!

RESPECTAR LAS PRECAUCIONES DE MANIPULACIÓN DE LOS COMPONENTES SENSIBLES A DESCARGAS ELECTROSTÁTICAS (LED).

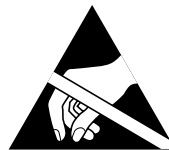
WARNING

BEFORE INSTALLING THIS PRODUCT, PLEASE READ THE INSTRUCTIONS CAREFULLY AND STORE THEM IN A SAFE PLACE.

THE INSTALLATION SHOULD BE CARRIED OUT BY TRAINED STAFF. INCORRECT HANDLING OF THE PARTS OR THE LIGHT FIXTURE ITSELF MAY IMPAIR THE PROPER PERFORMANCE OF THIS PRODUCT. IN THIS CASE, THE MANUFACTURER GUARANTEE SHALL BE DEEMED VOID.

THE MANUFACTURER GUARANTEE SHALL BE DEEMED VOID: IF THE INSTALLATION IS NOT PERFORMED IN ACCORDANCE WITH THE SPANISH LOW VOLTAGE ELECTROTECHNICAL REGULATION 2002 (REBT 2002).

THE APPLICATION OF IBC BT09-4 OF REBT (INSTALLATION OF LINE AND LIGHT FIXTURE SURGE PROTECTORS) IS ESSENTIAL FOR INDUSTRIAL AND PUBLIC LIGHTING INSTALLATIONS. THE GUARANTEE DOES NOT COVER AGAINST DAMAGES CAUSED BY SURGES IN LIGHT FIXTURES WITHOUT SURGE PROTECTORS INSTALLED.



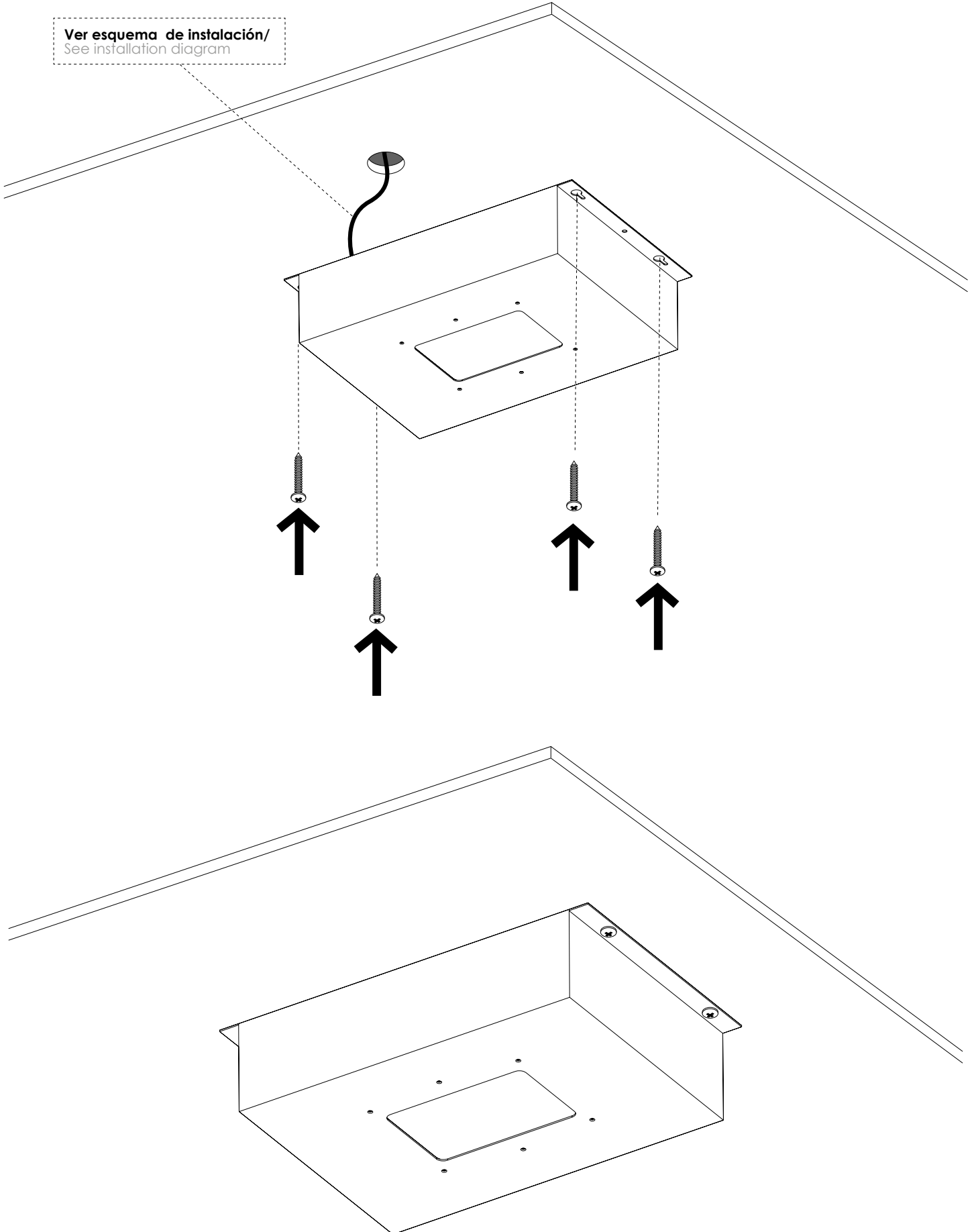
ATTENTION!!!

RESPECT THE PRECAUTIONS FOR HANDLING COMPONENTS SENSITIVE TO ELECTROSTATIC DISCHARGES (LED).



SUPERFICIE/SURFACE

Ver esquema de instalación/
See installation diagram



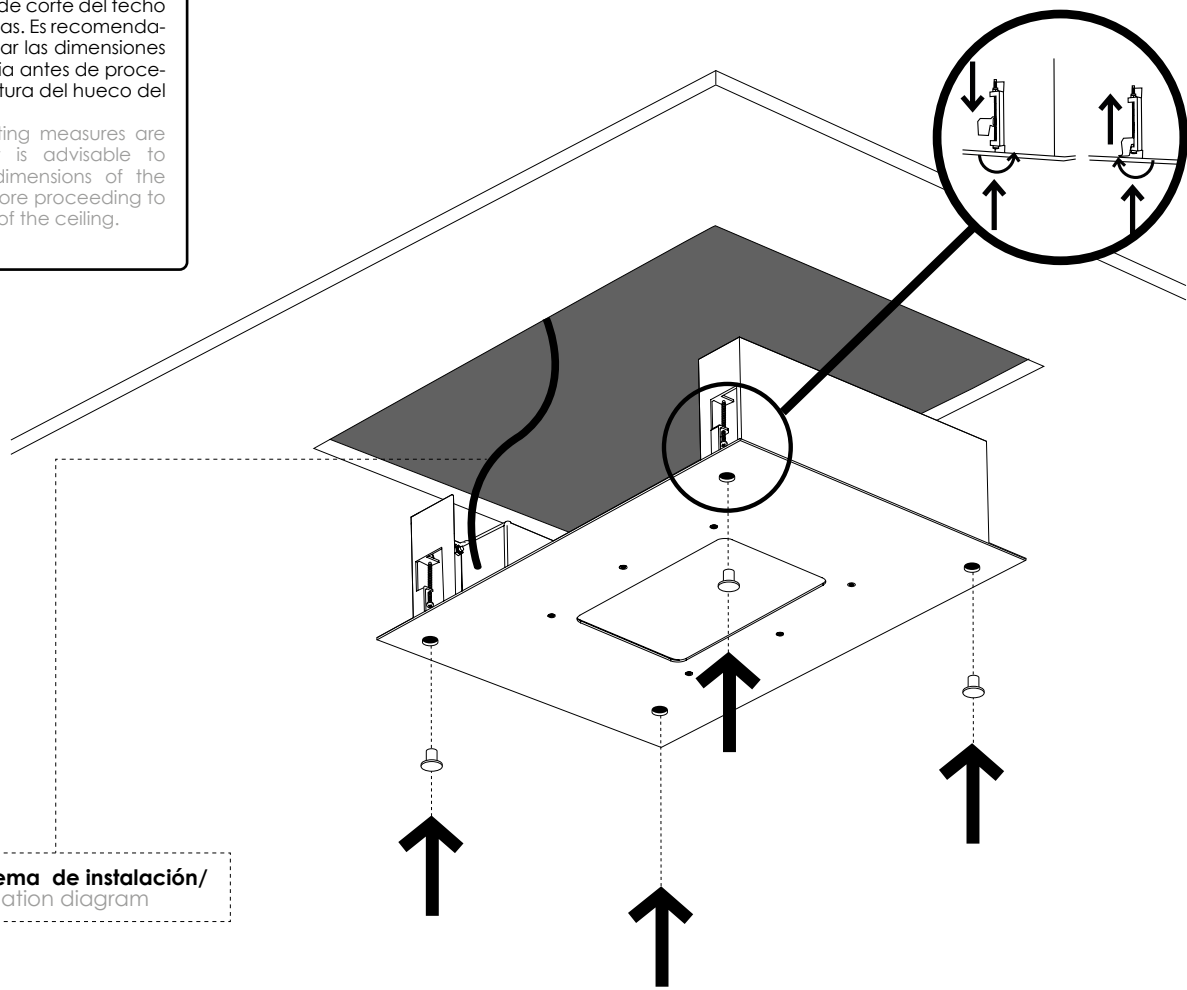
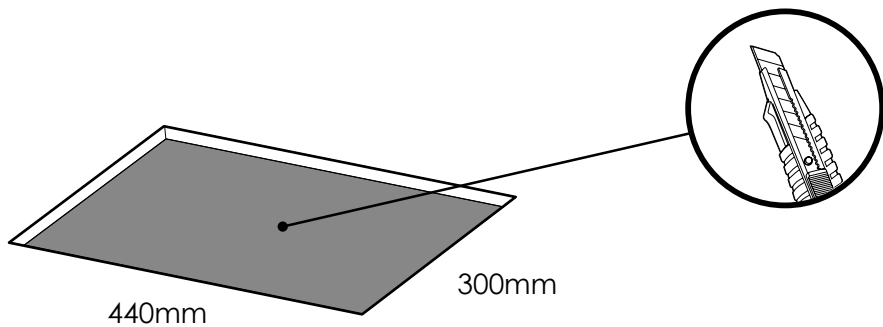


EMPOTRAR/EMBED

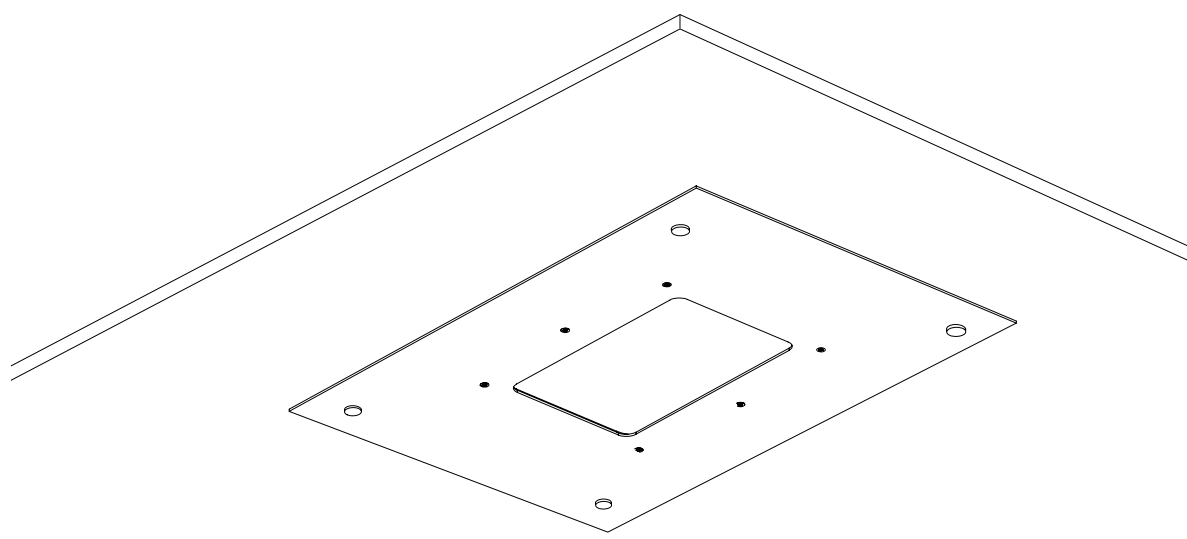
i

Las medidas de corte del techo son orientativas. Es recomendable comprobar las dimensiones de la luminaria antes de proceder a la apertura del hueco del techo.

The roof cutting measures are indicative. It is advisable to check the dimensions of the luminaire before proceeding to the opening of the ceiling.

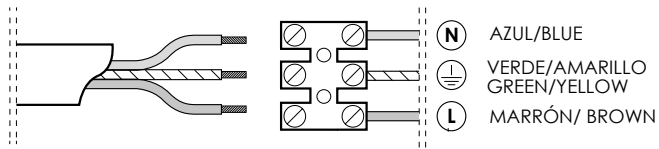


Ver esquema de instalación/
See installation diagram

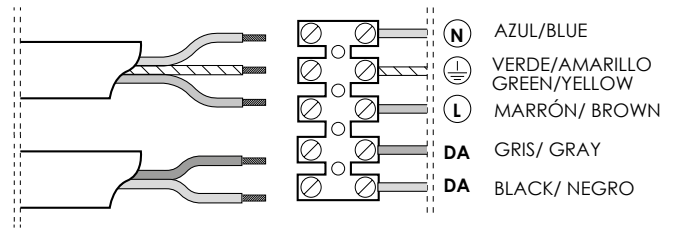


ESQUEMA DE INSTALACIÓN/INSTALLATION DIAGRAM

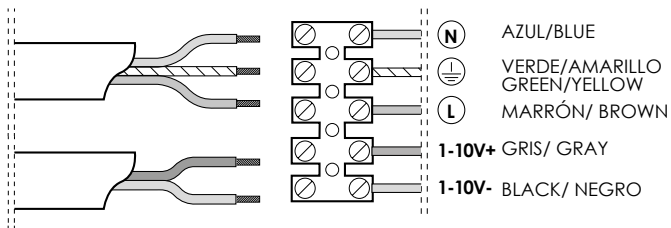
SALIDA FIJA/ FIXED OUTPUT



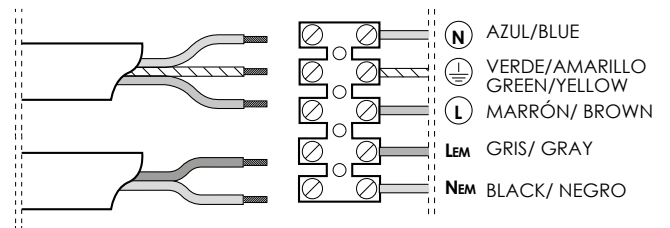
DALI



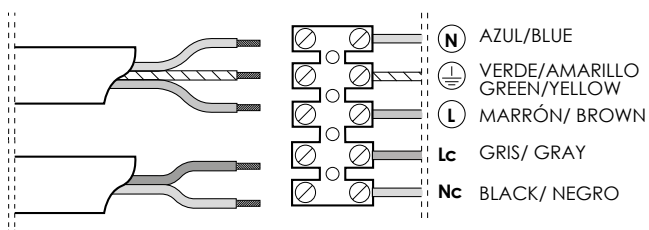
1-10V



EMERGENCIA/ EMERGENCY



DOBLE NIVEL CON LÍNEA DE MANDO/ DOUBLE LEVEL WITH CONTROL LINE





www.grupoprilux.com

