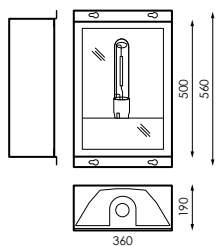
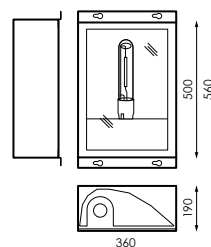


CÓDIGO	LUMINARIA	I	ÓPTICA	LÁMPARA	DIMENSIONES
135641	250W	2,15A	Extensiva	MT	560 x 360 x 190mm
135658	400W	3,25A	Extensiva	MT	560 x 360 x 190mm
135665	250W	2,15A	Asimétrica	MT	560 x 360 x 190mm
135672	400W	3,25A	Asimétrica	MT	560 x 360 x 190mm



EXTENSIVA



ASIMÉTRICA

## AVISO

**ANTES DE COMENZAR LA INSTALACIÓN DE ÉSTE PRODUCTO, POR FAVOR, LEA ATENTAMENTE LAS INSTRUCCIONES Y GUÁRDENLAS EN UN SITIO SEGURO.**

**LA INSTALACIÓN DEBE REALIZARLA PERSONAL CUALIFICADO.**

**LA INADECUADA MANIPULACIÓN DE LOS COMPONENTES O DE LA PROPIA LUMINARIA PODRÍA DAÑAR EL CORRECTO FUNCIONAMIENTO DE ESTE PRODUCTO, QUEDANDO ANULADA LA GARANTÍA DEL FABRICANTE.**

**QUEDA ANULADA LA GARANTÍA DEL FABRICANTE: SI LA INSTALACIÓN NO SE REALIZA SEGÚN LO INDICADO EN EL REBT 2002.**

- No manipule el producto mientras se encuentre en funcionamiento y déjelo enfriar antes de tocarlo con las manos.
- No instale el producto donde haya fuentes de calor o concentraciones de humedad.
- El producto no debe ser modificado, ya que cualquier modificación anula las aprobaciones de seguridad y puede convertir la luminaria en peligrosa. El fabricante declina cualquier responsabilidad de los productos modificados o instalados incorrectamente.
- No cubra el aparato con material aislante.

## INSTRUCCIONES DE MONTAJE:

1. Para el montaje de esta luminaria, siga los pasos mostrados en los gráficos de montaje de la página contigua.

**NOTA: LA INSTALACIÓN DEBE REALIZARLA PERSONAL CUALIFICADO.**

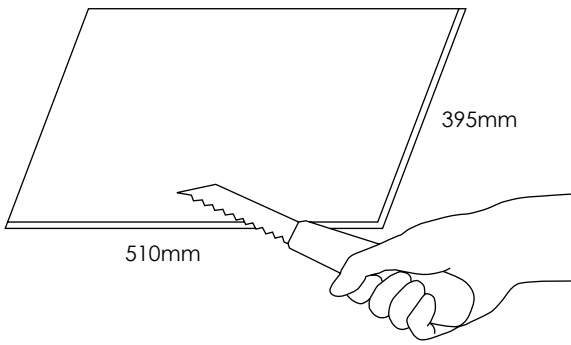
## PROPIEDADES:

- 230V, 50Hz, Clase I
- IP65
- Cuerpo en acero

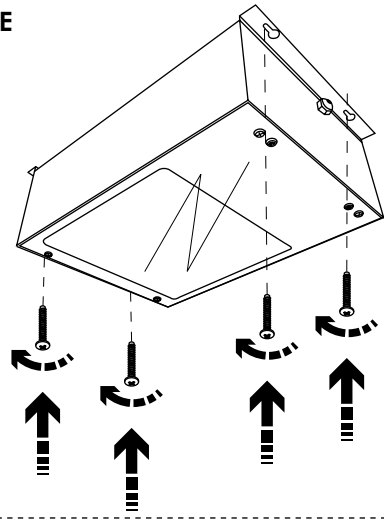
## PRECAUCIONES:

- Lea este manual antes de instalar el producto, si tiene dudas consulte con personal cualificado
- Si el producto o el difusor se encuentran dañados sustitúyalo inmediatamente por uno nuevo
- Desconecte la corriente antes de instalar el producto
- Mantenga el producto fuera del alcance de los niños pequeños.

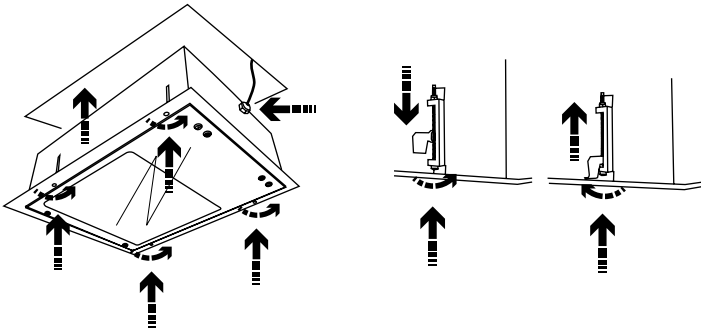
1 EMPOTRAR



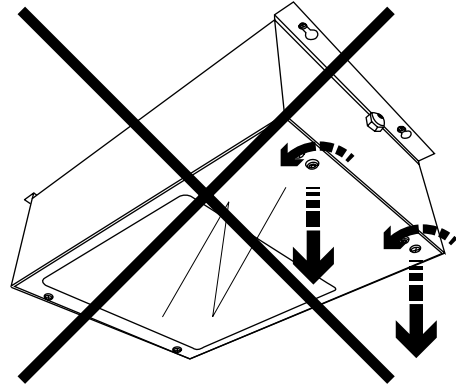
1 SUPERFICIE



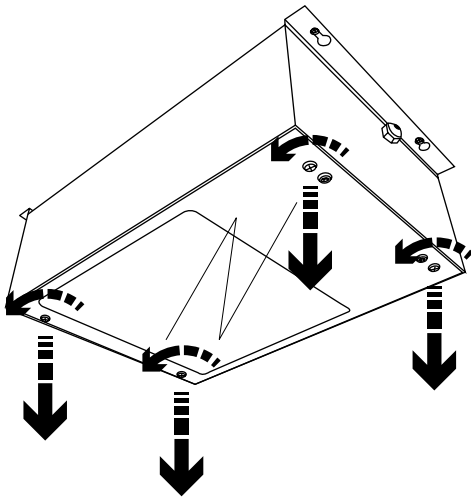
2 EMPOTRAR



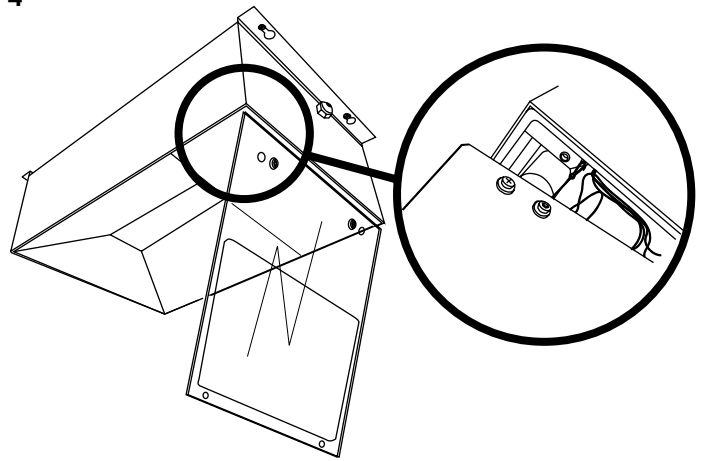
2 SUPERFICIE



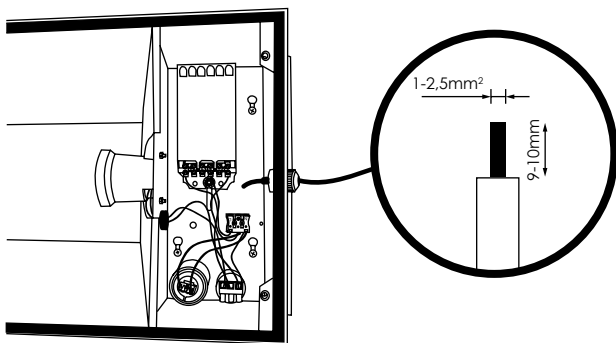
3



4



5



6

