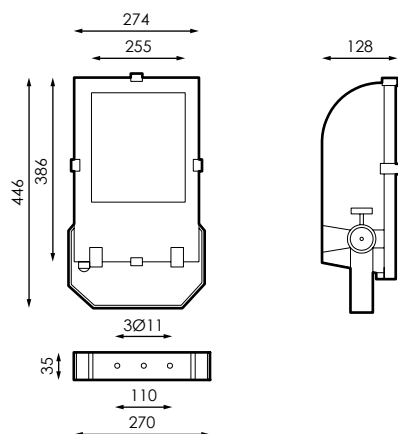


CODIGO	POTENCIA	TENSIÓN	INTENSIDAD	ÓPTICA	LÁMPARA	CASQ.	CLASE	IP	COLOR
952538	70W	230V AC	1A	EXTENSIVA	MD	RX7s	I	65	GRIS
952545	150W	230V AC	1,8A	EXTENSIVA	MD	RX7s	I	65	GRIS
962100	70W	230V AC	1A	ASIMÉTRICA	MD	RX7s	I	65	GRIS
962117	150W	230V AC	1,8A	ASIMÉTRICA	MD	RX7s	I	65	GRIS
962582	70W	230V AC	1A	INTENSIVA	MD	RX7s	I	65	GRIS
962599	150W	230V AC	1,8A	INTENSIVA	MD	RX7s	I	65	GRIS
962674	70W	230V AC	1A	EXTENSIVA	SD	RX7s	I	65	GRIS
962704	150W	230V AC	1,8A	EXTENSIVA	SD	RX7s	I	65	GRIS



INSTRUCCIONES DE MONTAJE

1. Desconecte la corriente antes de instalar el producto.
2. Realice unos agujeros para fijar el producto mediante la lira de fijación.
3. Abra la tapa frontal del aparato mediante los clips que se encuentran en su marco.
4. Introduzca el cable de alimentación a través del prensa estopa y asegúrese de fijarlo correctamente para mantener la estanqueidad. Se recomienda utilizar manguera de alimentación H05RNF de sección 2,5 mm².
5. Conecte los cables a la borna de conexionado teniendo en cuenta que el cable verde amarillo es el cable de puesta a tierra y debe ir fijado a la borna de conexionado que lleva el símbolo (⊕)
6. Cierre la parte frontal del aparato nuevamente mediante los clips.
7. Re establezca la corriente.

NOTA: PROCURE DEJAR UN HUECO DE VENTILACIÓN DE AL MENOS 0'5 METROS ENTRE LA PARTE TRASERA DEL APARATO Y LA SUPERFICIE DE FIJACIÓN TAL Y COMO SE MUESTRA EN LA FIGURA.

SUSTITUCIÓN DE LA LÁMPARA

1. Desconecte la corriente y asegúrese de que el aparato está totalmente frío antes de tocarlo con las manos, podría quemarse.
2. Abra la parte frontal del aparato mediante los clips de fijación que se encuentran en la tapa frontal.
3. Retire la lámpara a sustituir y cámbiela por una nueva. Procure no tocar la lámpara nueva con las manos desnudas o límpiela con un trapo húmedo en alcohol. Permita que se evapore el alcohol antes de cerrar el aparato y conectar la corriente.
4. Cierre la parte frontal del aparato con los clips de fijación que están en la parte frontal.
5. Re establezca la corriente.

AVISO

ANTES DE COMENZAR LA INSTALACIÓN DE ÉSTE PRODUCTO, POR FAVOR, LEA ATENTAMENTE LAS INSTRUCCIONES Y GUÁRDÉLAS EN UN SITIO SEGURO.

LA INSTALACIÓN DEBE REALIZARLA PERSONAL CUALIFICADO.

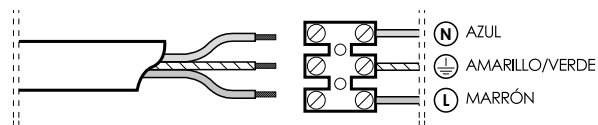
LA INADECUADA MANIPULACIÓN DE LOS COMPONENTES O DE LA PROPIA LUMINARIA PODRÍA DAÑAR EL CORRECTO FUNCIONAMIENTO DE ESTE PRODUCTO, QUEDANDO ANULADA LA GARANTÍA DEL FABRICANTE.

PRECAUCIONES

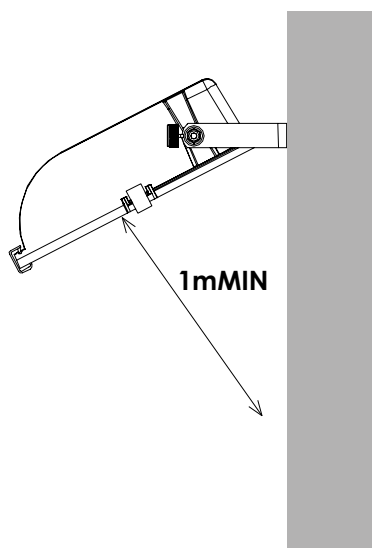
- Este producto debe ser instalado por personal técnico.
- Desconecte la corriente antes de manipular el producto y asegúrese de que esté frío antes de tocarlo.
- Mantenga el objeto a iluminar a una distancia superior a 1 metro desde el proyector, podría quemarse.
- Si el cuerpo del producto o el cristal templado del difusor se encuentran dañados o tienen fisuras sustitúyalo por uno nuevo inmediatamente.
- Este producto es de uso exterior, fíjese bien en las posiciones de montaje admisibles para este producto.

CAMBIO DEL EQUIPO

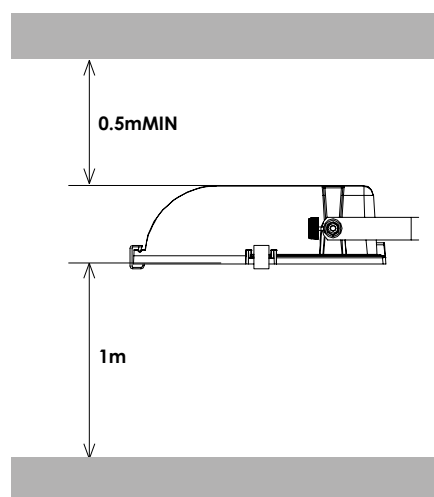
1. Desconecte la corriente antes de manipular el producto.
2. Abra la parte frontal mediante los clips de fijación.
3. Desconecte las bornas de conexionado de la alimentación del equipo.
4. Desconecte los cables de alimentación que unen el portalámparas y el equipo o balasto.
5. Retire el balasto o equipo a sustituir mediante los tornillos de fijación de la placa.
6. Sustituya el equipo por uno nueva. Siga las instrucciones de conexionado del fabricante del equipo nuevo.
7. Conecte las bornas de conexionado de la alimentación del equipo.
8. Cierre la parte frontal de la luminaria mediante los clips de fijación.



1



2



3 POSICIONES DE FUNCIONAMIENTO

