



20W



30W

Especificaciones




	Aislamiento eléctrico	CII
	Tensión (V)	220-240V
Hz	Frecuencia (Hz)	50-60Hz
Φ	Factor de potencia	>0,90
	Temp. de funcionamiento	-30°C~+35°C
ϕ	Flujo luminoso (lm)	Hasta 3.128lm
K	Temperatura de color	3.000/ 4.000K
	Índice reproducción cromática	>80
Δ	Ángulo de apertura	36°
	Vida útil	30.000h
	L70	>30.000h
	Índice de estanqueidad	IP20
	Resistencia al impacto	-
	Color	Blanco/ Negro
	Difusor	VT-T: Vidrio Templado transparente
	Cuerpo	AL iap: Aluminio iap
	Dimensiones	-
	Orientación	-180°/+180°
	Posición de montaje	Luminaria de superficie
	Unidad de Embalaje	10

Info

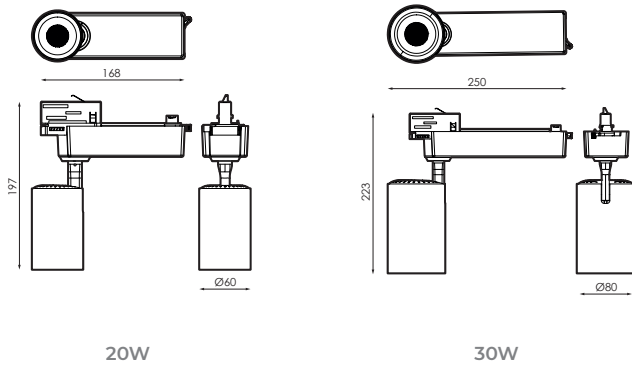
Carril electrificado trifásico y accesorios en blanco, negro y gris.
Adaptador para carril trifásico 250V 6A.



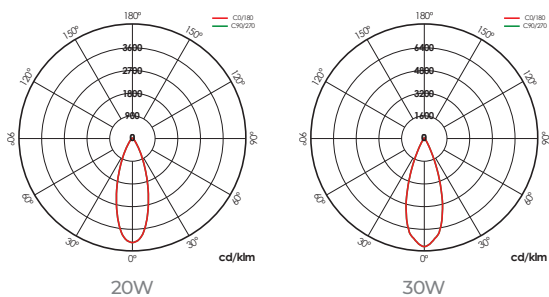
Referencias

	W_{LED}	W_T	ϕ_{LED}	ϕ_T	K		
484442	18W	20W	2.206lm	1.851lm	3	3.000K	BI Blanco
484459	18W	20W	2.367lm	1.986lm	4	4.000K	BI Blanco
484466	18W	20W	2.206lm	1.851lm	3	3.000K	N Negro
484473	18W	20W	2.367lm	1.939lm	4	4.000K	N Negro
484480	27W	30W	3.645lm	3.059lm	3	3.000K	BI Blanco
484497	27W	30W	3.727lm	3.128lm	4	4.000K	BI Blanco
484503	27W	30W	3.645lm	3.059lm	3	3.000K	N Negro
484510	27W	30W	3.727lm	3.128lm	4	4.000K	N Negro

Dimensiones



Fotometría



Accesorios



484541

Accesorio chio 20W blanco oval snoot



484558

Accesorio chio 20W negro oval snoot



484565

Lente Chio 24° 20W



484572

Lente Chio 24° 30W



484626

Accesorio chio 30W blanco oval snoot



484633

Accesorio chio 30W negro oval snoot