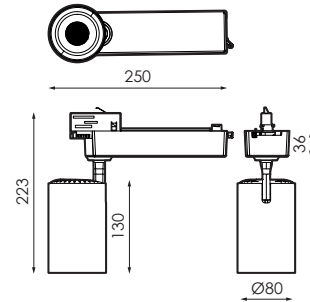


20W



30W



GRADO DE PROTECCIÓN

Índice de estanqueidad	IP20
------------------------	------

AVISO

ANTES DE COMENZAR LA INSTALACIÓN DE ÉSTE PRODUCTO, POR FAVOR, LEA ATENTAMENTE LAS INSTRUCCIONES Y GUÁRDELAS EN UN SITIO SEGURO.

LA INSTALACIÓN DEBE REALIZARLA PERSONAL CUALIFICADO.

LA INADECUADA MANIPULACIÓN DE LOS COMPONENTES O DE LA PROPIA LUMINARIA PODRÍA DAÑAR EL CORRECTO FUNCIONAMIENTO DE ESTE PRODUCTO, QUEDANDO ANULADA LA GARANTÍA DEL FABRICANTE.

LA GARANTÍA CUBRE ÚNICA Y EXCLUSIVAMENTE EL PRODUCTO SUMINISTRADO. LAS AVERÍAS OCASIONADAS POR INSTALACIONES FUERA DE LO QUE INDICA EL REBT 2002 EXIMEN DE LA VIGENCIA DE LA GARANTÍA EN LOS PRODUCTOS DAÑADOS. ES DE OBLIGADO CUMPLIMIENTO EN INSTALACIONES INTERIORES LA APLICACIÓN DEL ARTÍCULO 16, PUNTO 3 DEL REBT 2002.



ATENCIÓN!!!

RESPETAR LAS PRECAUCIONES DE MANIPULACIÓN DE LOS COMPONENTES SENSIBLES A DESCARGAS ELECTROSTÁTICAS (LED).

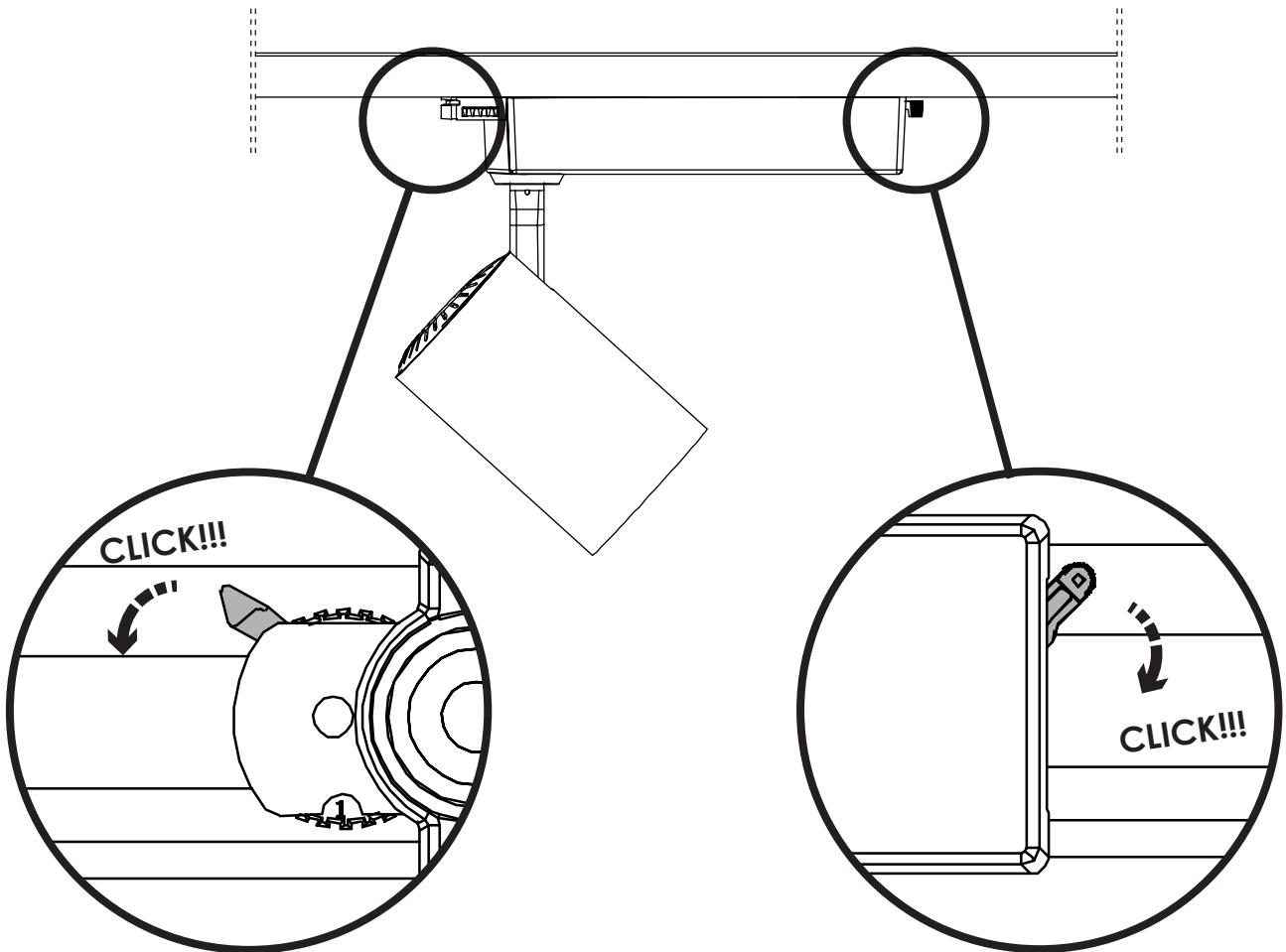
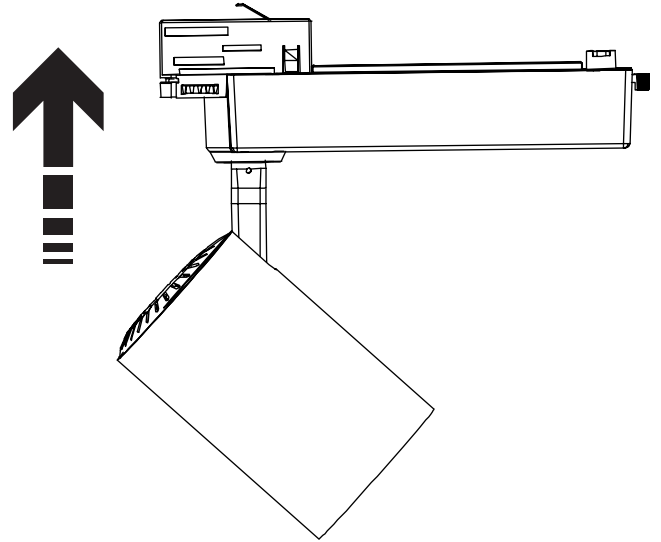
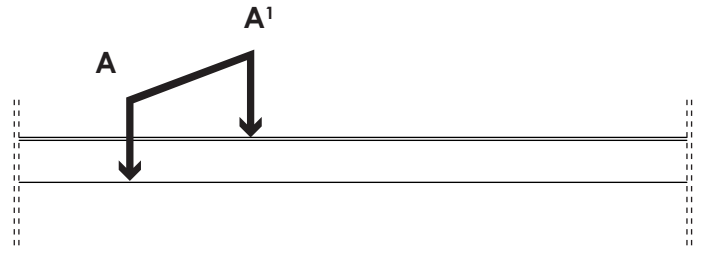
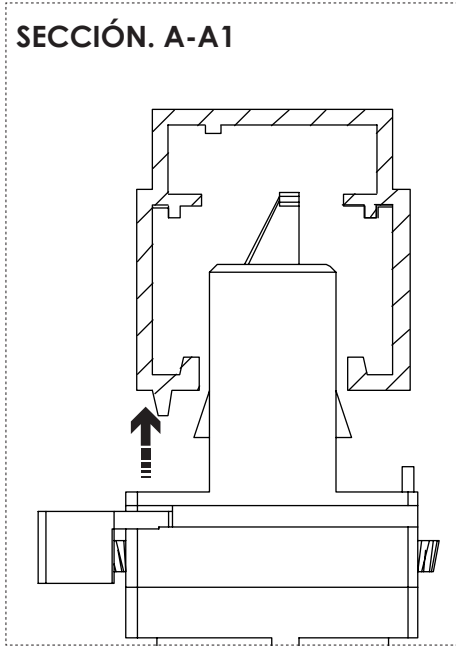
PRECAUCIONES:

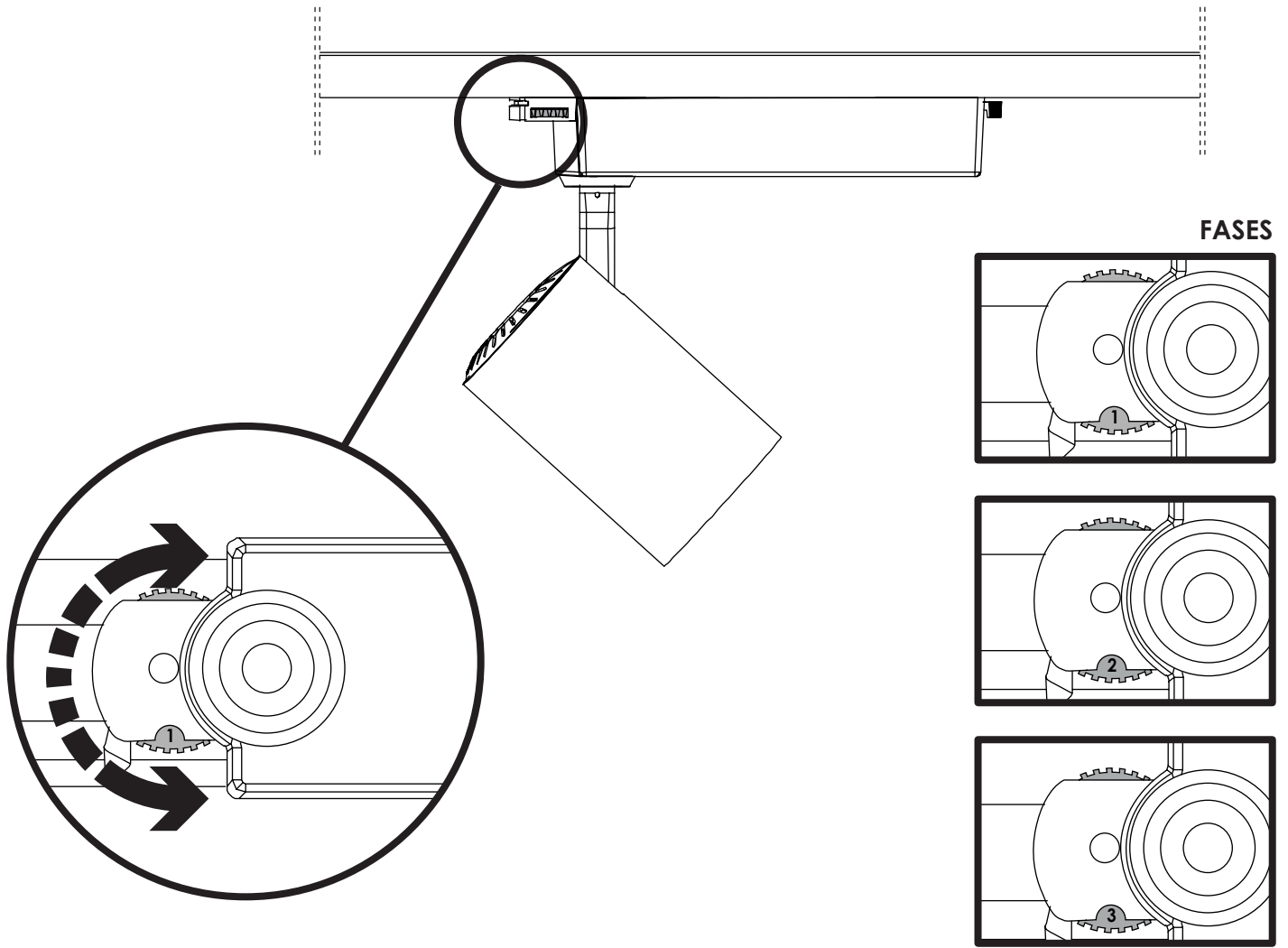
- Lea este manual antes de instalar el producto, si tiene dudas consulte con personal cualificado
- Si el producto o el difusor se encuentran dañados sustitúyalo inmediatamente por uno nuevo
- Desconecte la corriente antes de instalar el producto
- Mantenga el producto fuera del alcance de los niños pequeños.
- No manipule el producto mientras se encuentre en funcionamiento y déjelo enfriar antes de tocarlo con las manos.
- No instale el producto donde haya fuentes de calor o concentraciones de humedad.
- No válido para utilización en baños.
- Solo para uso interior.
- Fuente de luz no reemplazable.

NOTA: ESTE PRODUCTO DEBE SER INSTALADO EN UN CARRIL TRIFÁSICO 230V 50HZ, PARA LA INSTALACIÓN DEL CARRIL ELECTRIFICADO SIGA EL MANUAL DE INSTALACIONES DE DICHO CARRIL.

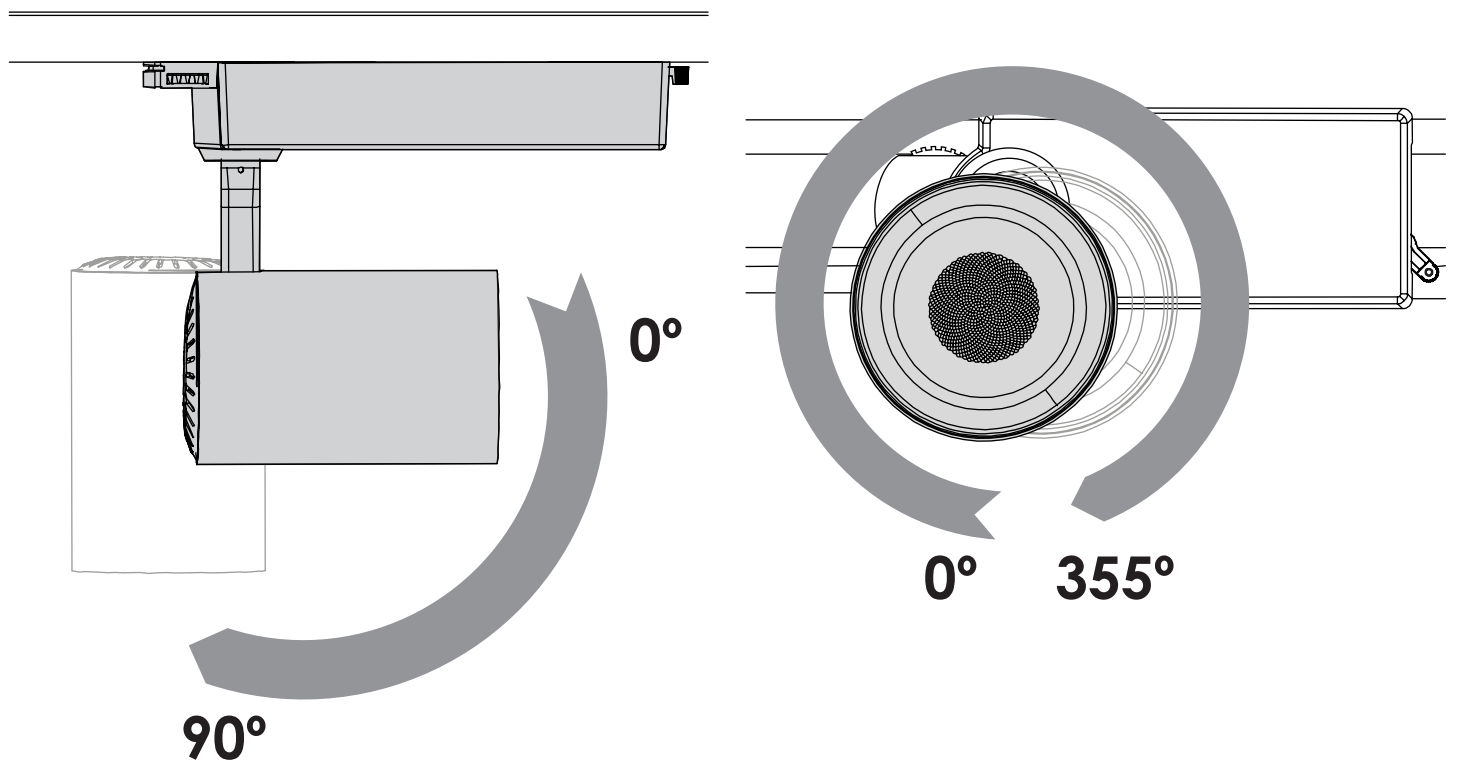


SECCIÓN. A-A1





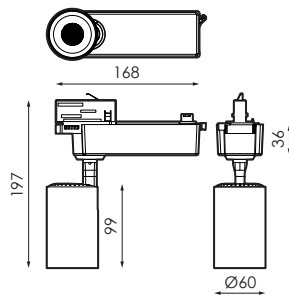
/ANEXO
/ÁNGULO DE GIRO



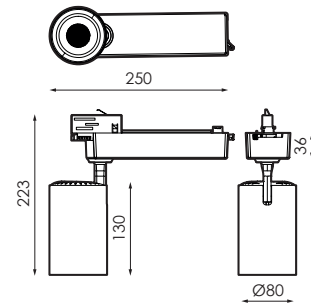


www.grupoprilux.com





20W



30W



DEGREE OF PROTECTION

Degree of watertightness	IP20
--------------------------	------

WARNING

BEFORE INSTALLING THIS PRODUCT, PLEASE READ THE INSTRUCTIONS CAREFULLY AND STORE THEM IN A SAFE PLACE.

THE INSTALLATION SHOULD BE CARRIED OUT BY TRAINED STAFF.

INCORRECT HANDLING OF THE PARTS OR THE LIGHT FIXTURE ITSELF MAY IMPAIR THE PROPER PERFORMANCE OF THIS PRODUCT. IN THIS CASE, THE MANUFACTURER GUARANTEE SHALL BE DEEMED VOID.

THE MANUFACTURER GUARANTEE SHALL BE DEEMED VOID: IF THE INSTALLATION IS NOT PERFORMED IN ACCORDANCE WITH THE SPANISH LOW VOLTAGE ELECTROTECHNICAL REGULATION 2002 (REBT 2002).

THE APPLICATION OF IBCBT09-4 OF REBT (INSTALLATION OF LINE AND LIGHT FIXTURE SURGE PROTECTORS) IS ESSENTIAL FOR INDUSTRIAL AND PUBLIC LIGHTING INSTALLATIONS. THE GUARANTEE DOES NOT COVER AGAINST DAMAGES CAUSED BY SURGES IN LIGHT FIXTURES WITHOUT SURGE PROTECTORS INSTALLED.



ATTENTION!!!

OBSERVE PRECAUTIONS FOR HANDLING ELECTROSTATIC SENSITIVE DEVICES.

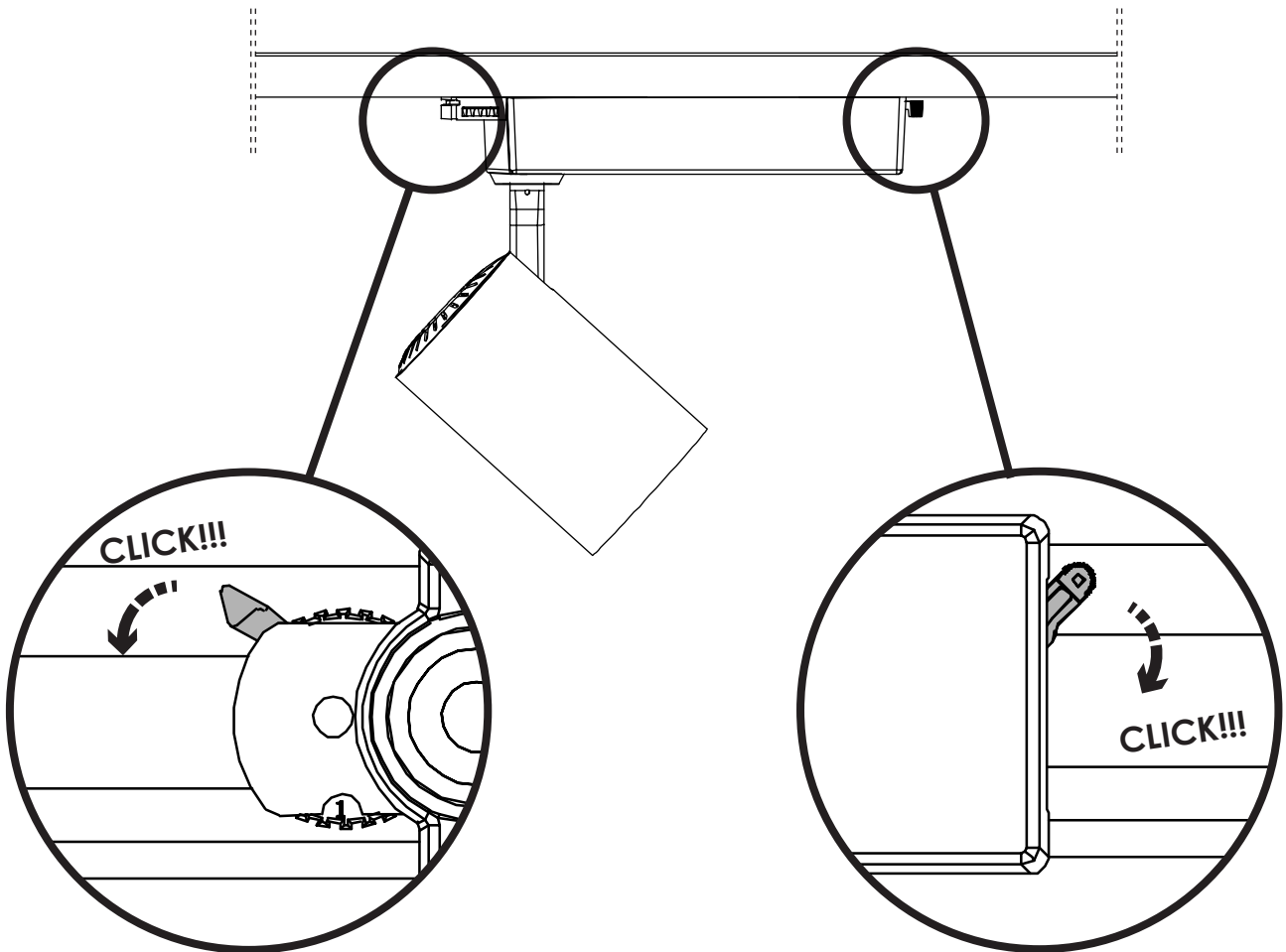
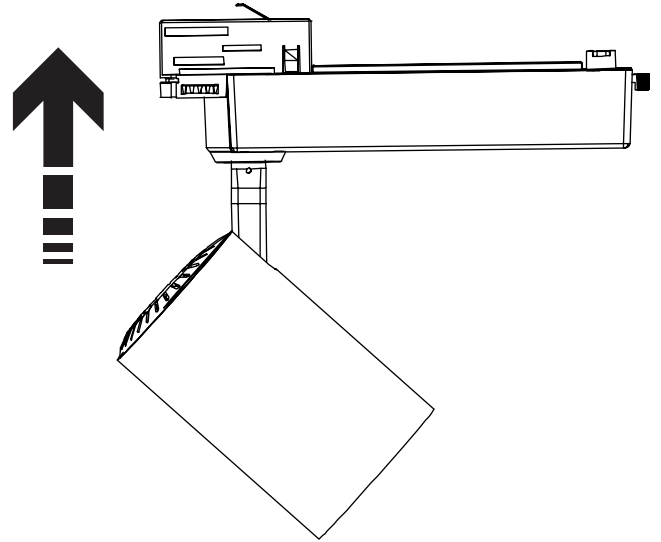
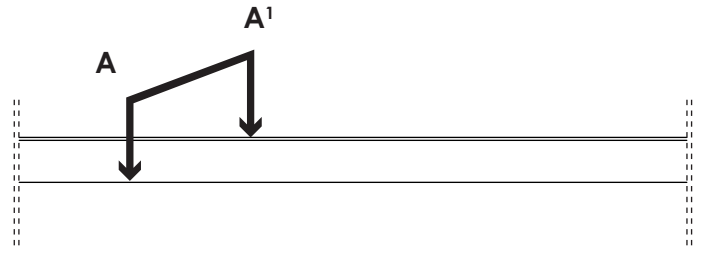
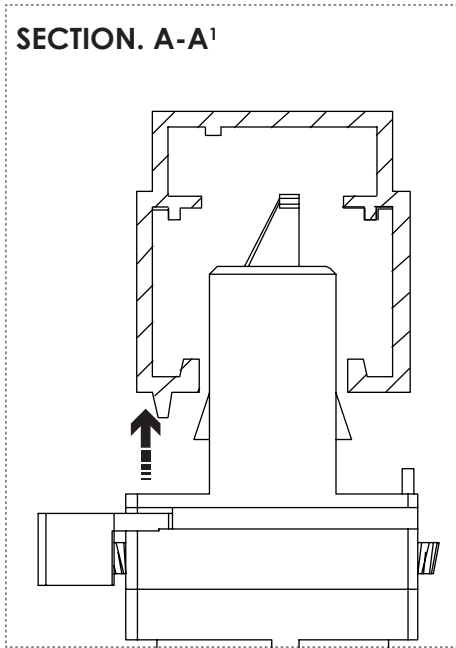
PRECAUTIONS:

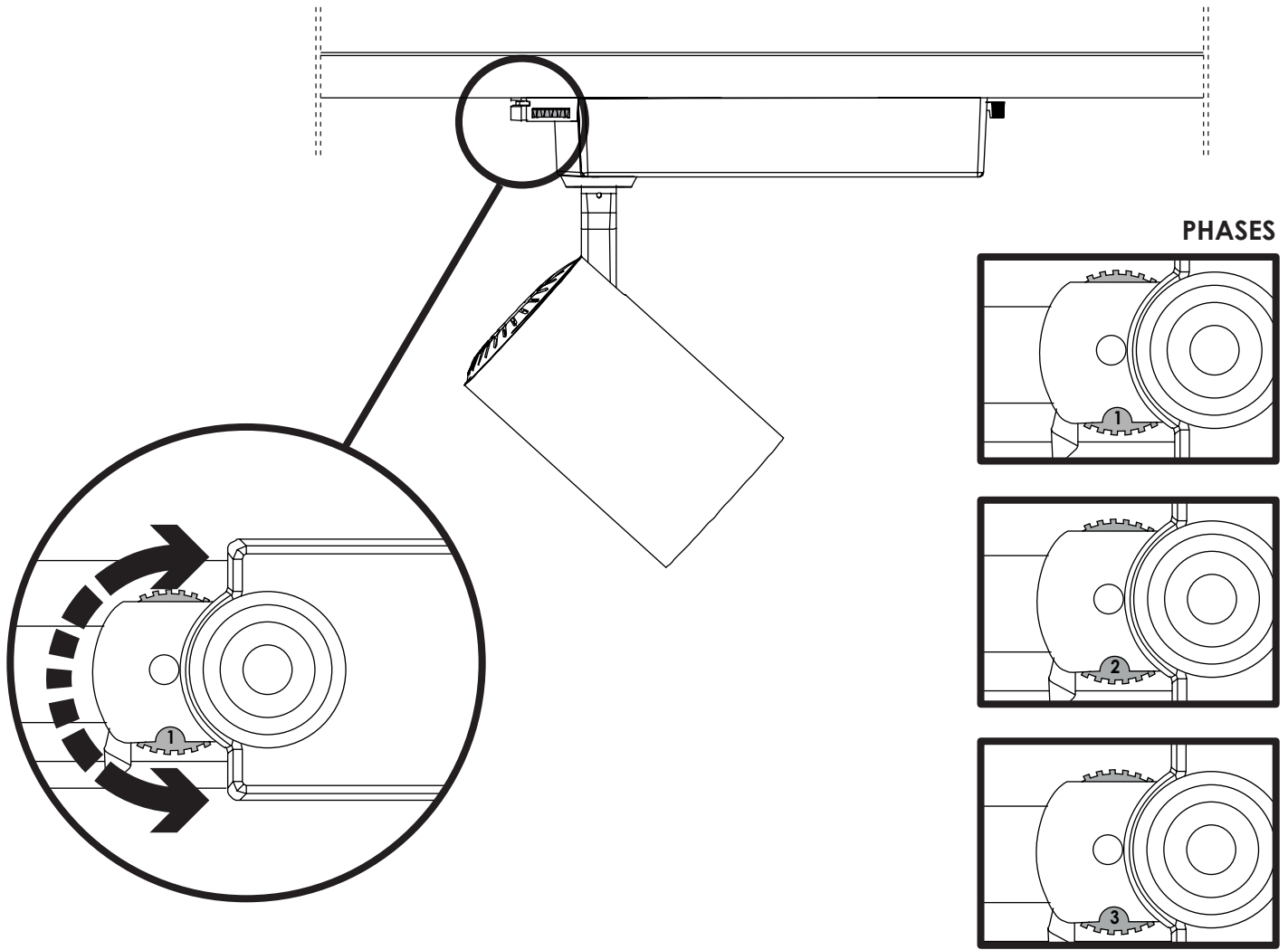
- Read this manual before installing the product, if in doubt consult qualified personnel
- If the product or diffuser is damaged, replace it immediately with a new one
- Disconnect the power before installing the product
- Keep the product out of the reach of young children.
- Do not handle the product while it is in operation and let it cool before touching it with your hands.
- Do not install the product where there are heat sources or moisture concentrations.
- Not valid for use in bathrooms.
- Only for interior use.
- Non-replaceable light source.

NOTE: THIS PRODUCT MUST BE INSTALLED IN A THREE-PHASE 230V 50HZ TRACK, FOR THE INSTALLATION OF THE ELECTRIFIED TRACK FOLLOW THE INSTALLATION MANUAL OF THAT LANE.

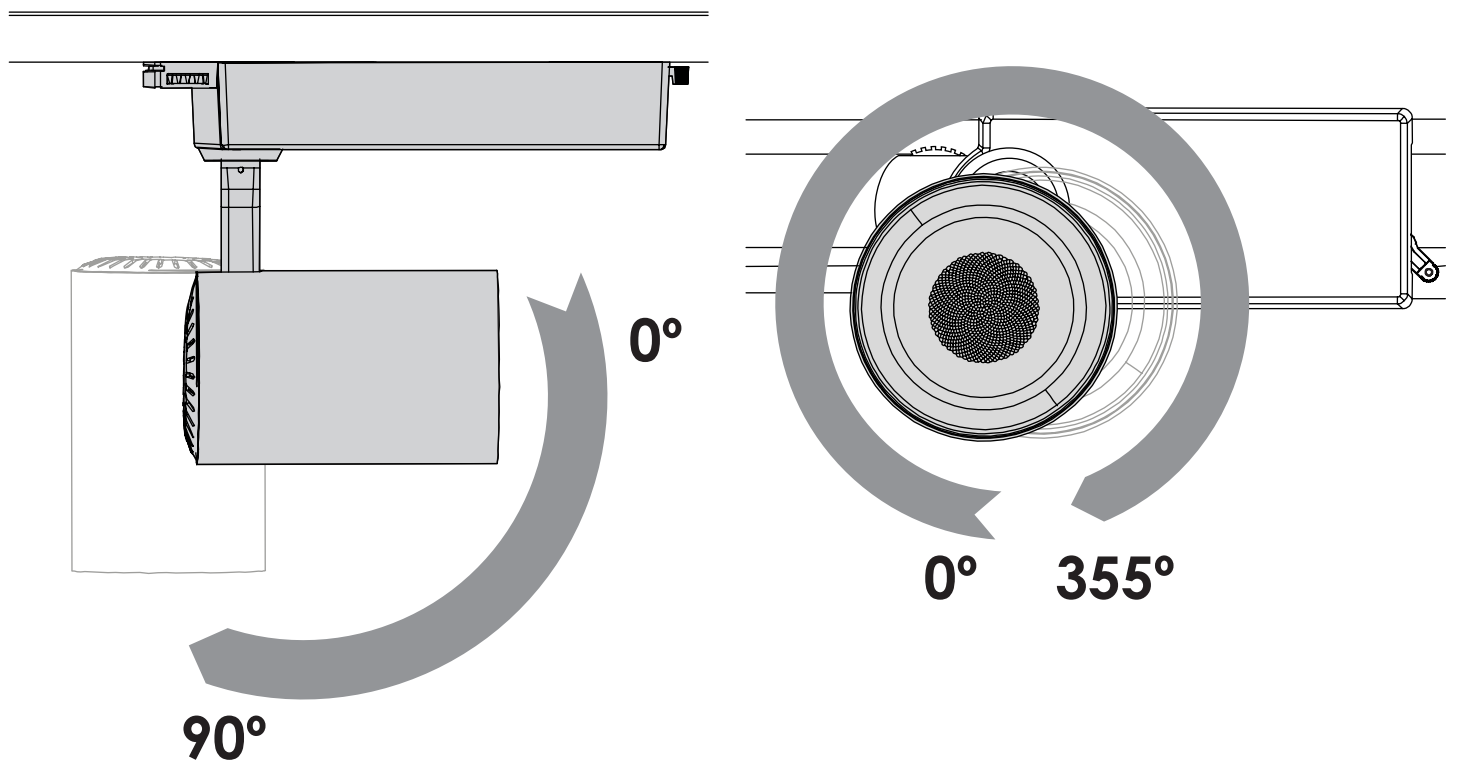


SECTION. A-A'





/ANNEX
/TURNING ANGLE





www.grupoprilux.com

