

DIANE EMPOTRAR

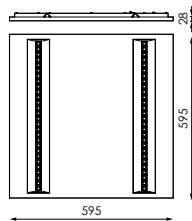
tecnico



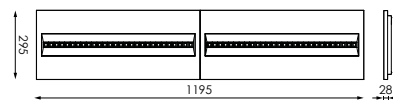
MODELO	PLED	PLUMINARIA	INTENSIDAD	CCT	DIMENSIONES	DIMENSIONES HUECO
Empotrar 60x60	35W	37W	850mA	4.000K	595x595x28mm	575x575mm
Empotrar 30x120	35W	37W	850mA	4.000K	1195x295x28mm	1175x275mm

ACCESORIOS (NO INCLUIDOS)

Kit de suspensión 1,5m



Empotrar 60x60



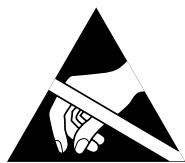
Empotrar 30x120

AVISO

ANTES DE COMENZAR LA INSTALACIÓN DE ÉSTE PRODUCTO, POR FAVOR, LEA ATENTAMENTE LAS INSTRUCCIONES Y GUÁRDENLAS EN UN SITIO SEGURO. LA INSTALACIÓN DEBE REALIZARLA PERSONAL CUALIFICADO.

LA INADECUADA MANIPULACIÓN DE LOS COMPONENTES O DE LA PROPIA LUMINARIA PODRÍA DAÑAR EL CORRECTO FUNCIONAMIENTO DE ESTE PRODUCTO, QUEDANDO ANULADA LA GARANTÍA DEL FABRICANTE.

LA GARANTÍA CUBRE ÚNICA Y EXCLUSIVAMENTE EL PRODUCTO SUMINISTRADO. LAS AVERÍAS OCASIONADAS POR INSTALACIONES FUERA DE LO QUE INDICA EL REBT 2002 EXIMEN DE LA VIGENCIA DE LA GARANTÍA EN LOS PRODUCTOS DAÑADOS. ES DE OBLIGADO CUMPLIMIENTO EN INSTALACIONES INTERIORES LA APLICACIÓN DEL ARTÍCULO 16, PUNTO 3 DEL REBT 2002.



ATENCIÓN!!!

RESPECTAR LAS PRECAUCIONES DE MANIPULACIÓN DE LOS COMPONENTES SENSIBLES A DESCARGAS ELECTROSTÁTICAS (LED).

PRECAUCIONES:

- Lea este manual antes de instalar el producto, si tiene dudas consulte con personal cualificado
- Si el producto o el difusor se encuentran dañados sustitúyalo inmediatamente por uno nuevo
- Desconecte la corriente antes de instalar el producto
- Mantenga el producto fuera del alcance de los niños pequeños.
- No manipule el producto mientras se encuentre en funcionamiento y déjelo enfriar antes de tocarlo con las manos.
- No instale el producto donde haya fuentes de calor o concentraciones de humedad.
- Este aparato debe utilizarse con la fuente de alimentación especificada
- No válido para utilización en baños.
- Solo para uso interior.
- Lámpara de LED no reemplazables.

INSTRUCCIONES DE MONTAJE:

EMPOTRAR:

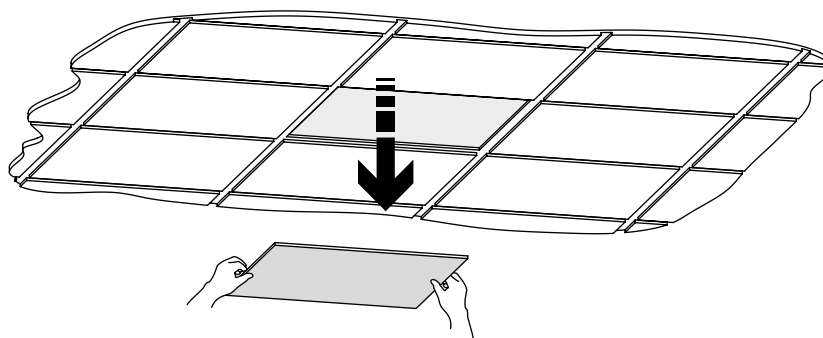
1. Quite el falso techo donde se quiera colocar la luminaria.
2. Conecte la luminaria al driver mediante el conector rápido.
3. Conecte el cable de alimentación general al driver (ver esquema).
4. Coloque la luminaria en su posición.
5. Conecte la corriente.

SUSPENDIDO:

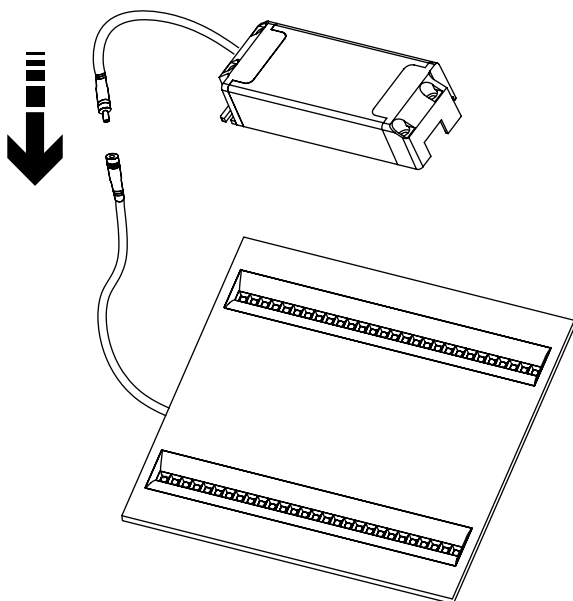
1. Realice los agujeros en el techo para poner los tacos. Tenga en cuenta la distancia donde van a ir colocadas las suspensiones .
2. Enrosque la parte A de la pieza de suspensión a los tacos. Y a continuación enrosque la parte B a la parte A de la suspensión.
3. Enganche las suspensiones a la luminaria.
4. Conecte el cable de alimentación general al driver (ver esquema).
5. Conecte la corriente.

EMPOTRAR

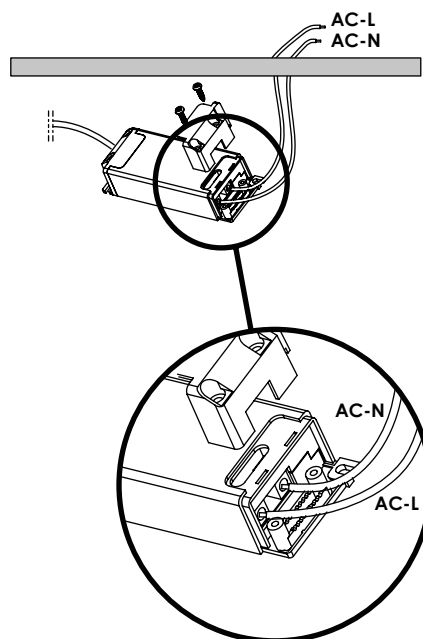
1/



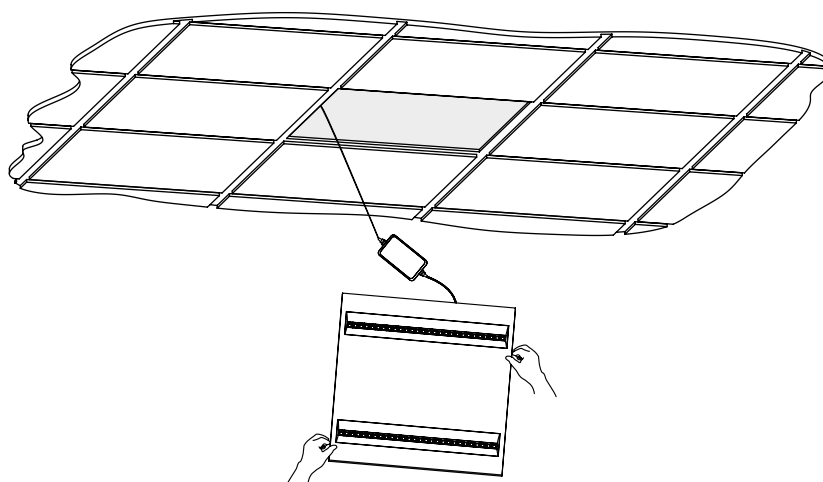
2/



3/

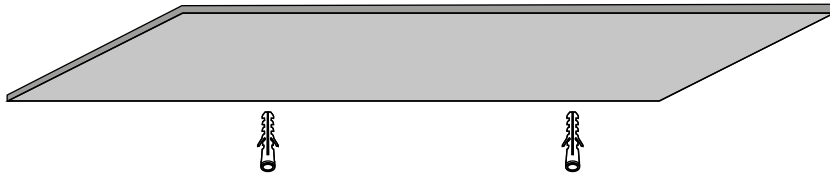


4/

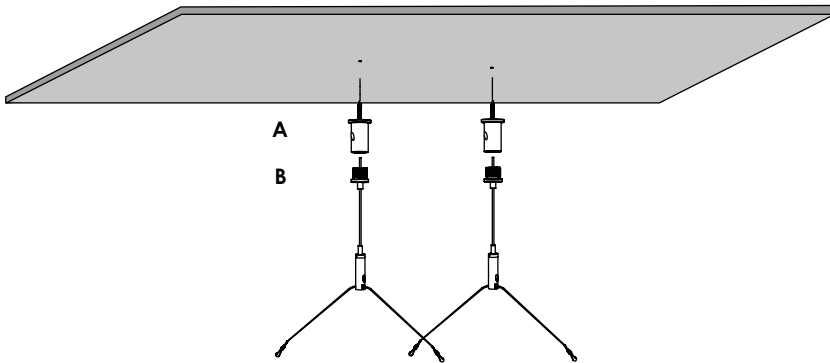


SUSPENDIDO

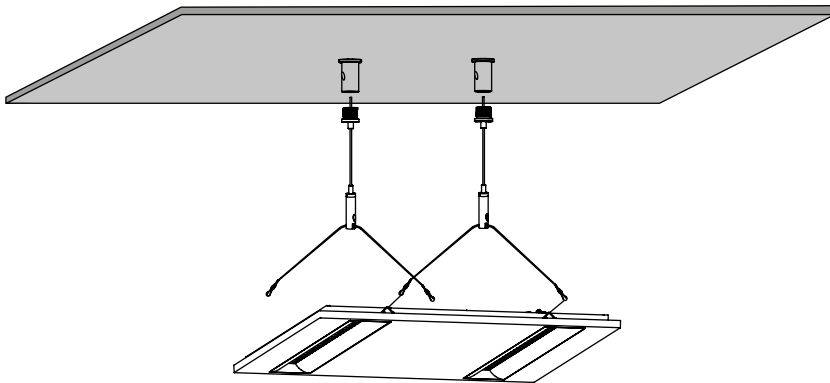
1/



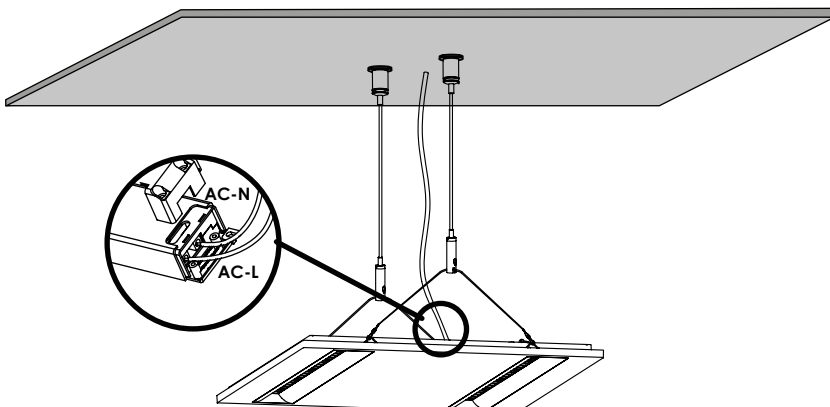
2/



3/



4/





GRUPO PRILUX ILUMINACIÓN S.L.U.

SEDE CENTRAL

C/ Río Jarama nº 149
45007, Toledo (España)
Tel.: 925 23 38 12
Fax: 925 23 38 80

DELEGACIÓN NORESTE

C/ Bellvei 11-17
Polígono Can Salvatella,
08210, Barberá del Vallés
Barcelona (España)
Tel.: 93 719 23 29
Fax: 93 719 25 90

DELEGACIÓN BRASIL

Prilux do Brasil Comércio de Iluminação LTDA
CNPJ: 16.863.522/0001-57
Rua das Castanheiras, Nº 200 galpão 82,
Jardim São Pedro
CEP 13187-065 Hortolândia (SP)



www.grupoprilux.com
