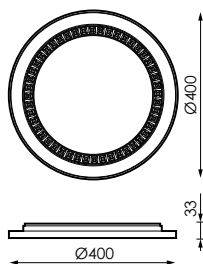
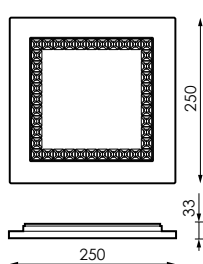


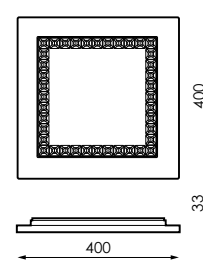
CIRCULAR 12W



CIRCULAR 25W



SQ 12W



SQ 25W



GRADO PROTECCIÓN

Grado de estanqueidad	IP20
-----------------------	------

AVISO

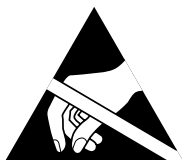
ANTES DE COMENZAR LA INSTALACIÓN DE ÉSTE PRODUCTO, POR FAVOR, LEA ATENTAMENTE LAS INSTRUCCIONES Y GUÁRDELAS EN UN SITIO SEGURO. LA INSTALACIÓN DEBE REALIZARLA PERSONAL CUALIFICADO.

LA INADECUADA MANIPULACIÓN DE LOS COMPONENTES O DE LA PROPIA LUMINARIA PODRÍA DAÑAR EL CORRECTO FUNCIONAMIENTO DE ESTE PRODUCTO, QUEDANDO ANULADA LA GARANTÍA DEL FABRICANTE.

LA GARANTÍA CUBRE ÚNICA Y EXCLUSIVAMENTE EL PRODUCTO SUMINISTRADO.

LAS AVERÍAS OCASIONADAS POR INSTALACIONES FUERA DE LO QUE INDICA EL REBT 2002 EXIMEN DE LA VIGENCIA DE LA GARANTÍA EN LOS PRODUCTOS DAÑADOS.

ES DE OBLIGADO CUMPLIMIENTO EN INSTALACIONES INTERIORES LA APLICACIÓN DEL ARTÍCULO 16, PUNTO 3 DEL REBT 2002.



ATENCIÓN!!!

RESPECTAR LAS PRECAUCIONES DE MANIPULACIÓN DE LOS COMPONENTES SENSIBLES A DESCARGAS ELECTROSTÁTICAS (LED).

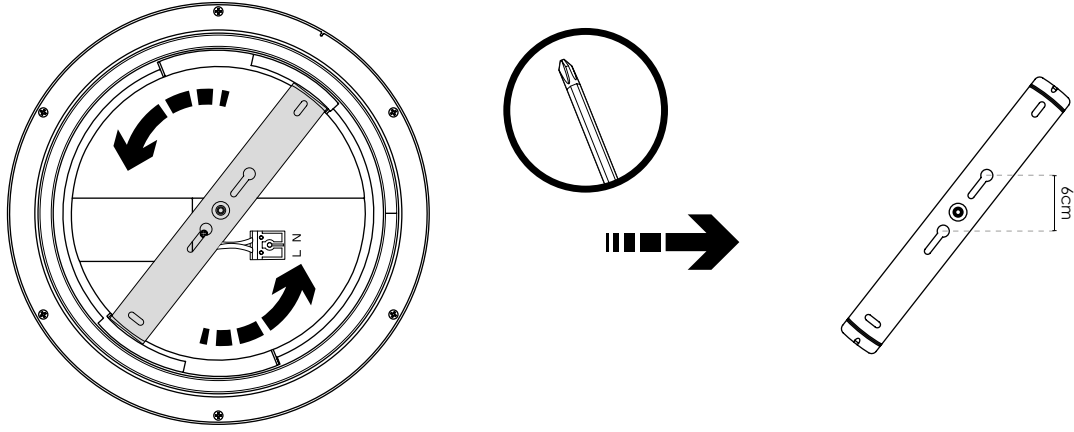
PRECAUCIONES:

- Lea este manual antes de instalar el producto, si tiene dudas consulte con personal cualificado
- Si el producto o el difusor se encuentran dañados sustitúyalo inmediatamente por uno nuevo
- Desconecte la corriente antes de instalar el producto
- Mantenga el producto fuera del alcance de los niños pequeños.
- No manipule el producto mientras se encuentre en funcionamiento y déjelo enfriar antes de tocarlo con las manos.
- No instale el producto donde haya fuentes de calor o concentraciones de humedad.
- Este aparato debe utilizarse con la fuente de alimentación especificada
- No válido para utilización en baños.
- Solo para uso interior.
- Lámpara de LED no reemplazables.

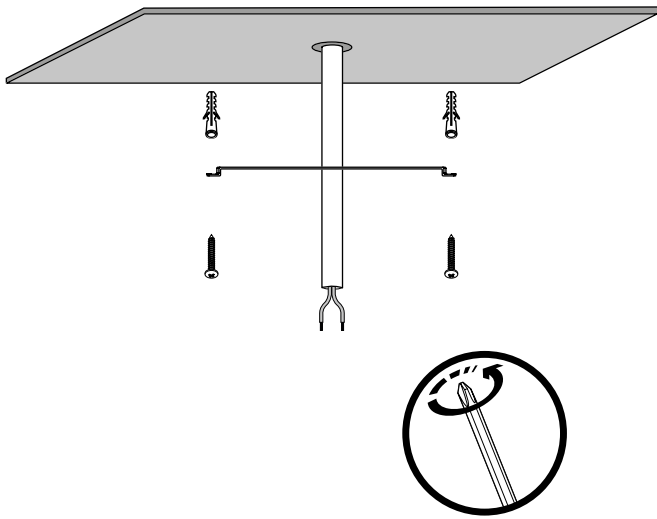
INSTRUCCIONES DE MONTAJE:

1. Gire el soporte de plástico en sentido contrario al de las agujas del reloj con el destornillador y saque el soporte.
2. Fije el soporte de plástico en el techo con tornillos (incluidos).
3. Conecte la manguera a la clema L y N.
4. Coloque la luminaria en el soporte y gírela para sujetarlo en el soporte. Gire la luminaria en el sentido de las agujas del reloj hasta que esté firmemente fija.
5. Conecte la corriente.

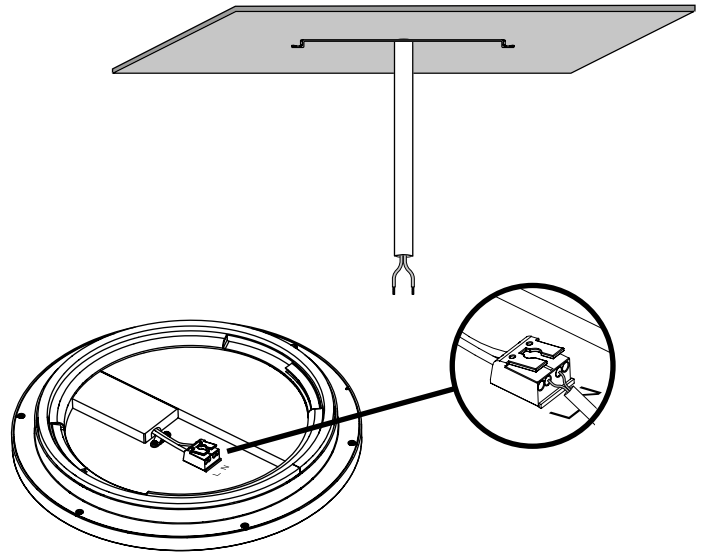
1/



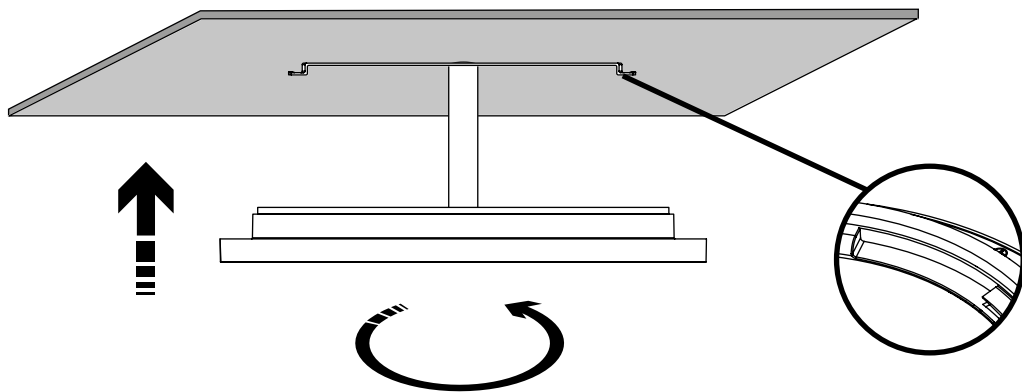
2/



3/



4/



GRUPO PRILUX ILUMINACIÓN S.L.U.



SEDE CENTRAL

C/ Río Jarama nº 149
45007, Toledo (España)
Tel.: 925 23 38 12
Fax: 925 23 38 80

DELEGACIÓN NORESTE

Carretera BV - 2249 Km 8
08791, Sant Llorenç d'Hortons,
Barcelona (Spain)
Tel.: 93 719 23 29
Fax: 93 719 25 90

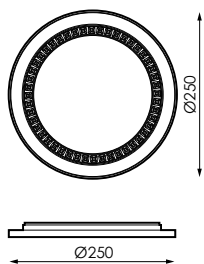
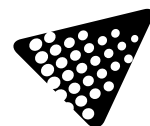
DELEGACIÓN LATAM

CNPJ: 16.863.522/0001-57
Rua das Castanheiras,
Nº 200 galpão 82,
Jardim São Pedro
CEP 13187-065
Hortolândia (SP)

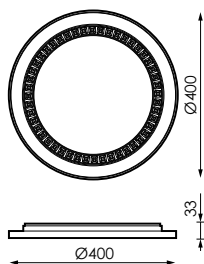
Domicilio, Marcos Sastre 1769
5009, Bº Cerro de las Rosas,
Cordoba, (Argentina)



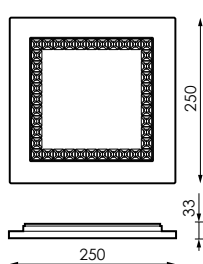
www.grupoprilux.com



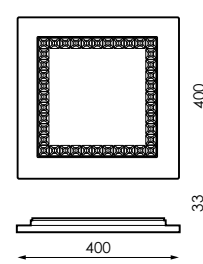
CIRCULAR 12W



CIRCULAR 25W



SQ 12W



SQ 25W



DEGREE OF PROTECTION

Degree of waterlightness	IP20
--------------------------	------

WARNING

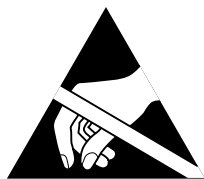
BEFORE INSTALLING THIS PRODUCT, PLEASE READ THE INSTRUCTIONS CAREFULLY AND STORE THEM IN A SAFE PLACE.

THE INSTALLATION SHOULD BE CARRIED OUT BY TRAINED STAFF.

INCORRECT HANDLING OF THE PARTS OR THE LIGHT FIXTURE ITSELF MAY IMPAIR THE PROPER PERFORMANCE OF THIS PRODUCT. IN THIS CASE, THE MANUFACTURER GUARANTEE SHALL BE DEEMED VOID.

THE MANUFACTURER GUARANTEE SHALL BE DEEMED VOID: IF THE INSTALLATION IS NOT PERFORMED IN ACCORDANCE WITH THE SPANISH LOW VOLTAGE ELECTROTECHNICAL REGULATION 2002 (REBT 2002).

THE APPLICATION OF IBC BT09-4 OF REBT (INSTALLATION OF LINE AND LIGHT FIXTURE SURGE PROTECTORS) IS ESSENTIAL FOR INDUSTRIAL AND PUBLIC LIGHTING INSTALLATIONS. THE GUARANTEE DOES NOT COVER AGAINST DAMAGES CAUSED BY SURGES IN LIGHT FIXTURES WITHOUT SURGE PROTECTORS INSTALLED.



ATTENTION!!!

OBSERVE PRECAUTIONS FOR HANDLING ELECTROSTATIC SENSITIVE DEVICES.

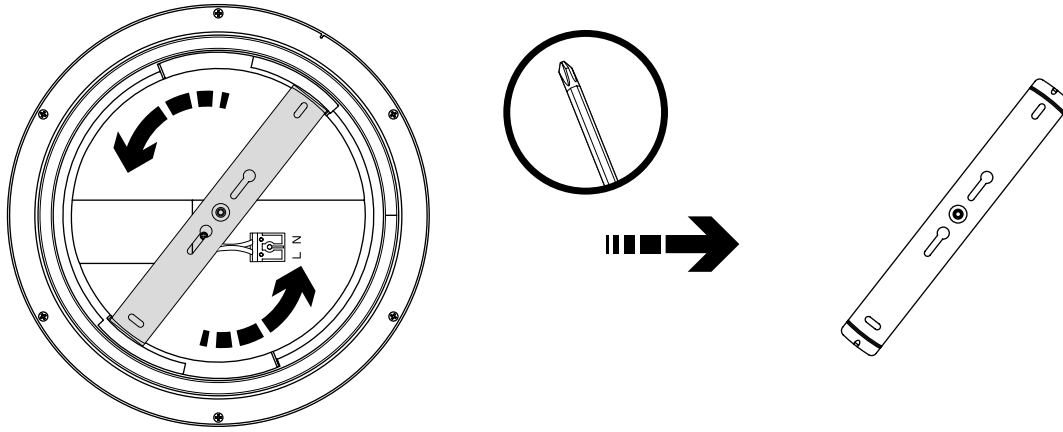
PRECAUTIONS::

- Read this manual before installing the product, if in doubt consult qualified personnel
- If the product or diffuser is damaged, replace it immediately with a new one
- Disconnect the power before installing the product
- Keep the product out of the reach of young children.
- Do not handle the product while it is in operation and let it cool before touching it with your hands.
- Do not install the product where there are heat sources or moisture concentrations.
- This device must be used with the specified power supply
- Not valid for use in bathrooms.
- Only for interior use.
- LED lamp not replaceable.

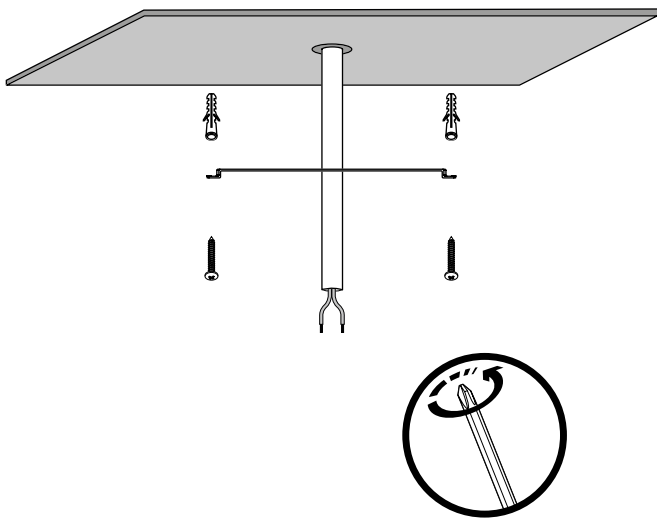
MOUNTING INSTRUCTIONS:

1. Turn the plastic holder counterclockwise with the screwdriver and remove the holder.
2. Secure the plastic bracket to the ceiling with screws (included).
3. Connect the hose to the L and N clamps.
4. Place the luminaire in the bracket and rotate it to hold it in the bracket. Turn the luminaire clockwise until it is firmly fixed.
5. Turn on the power.

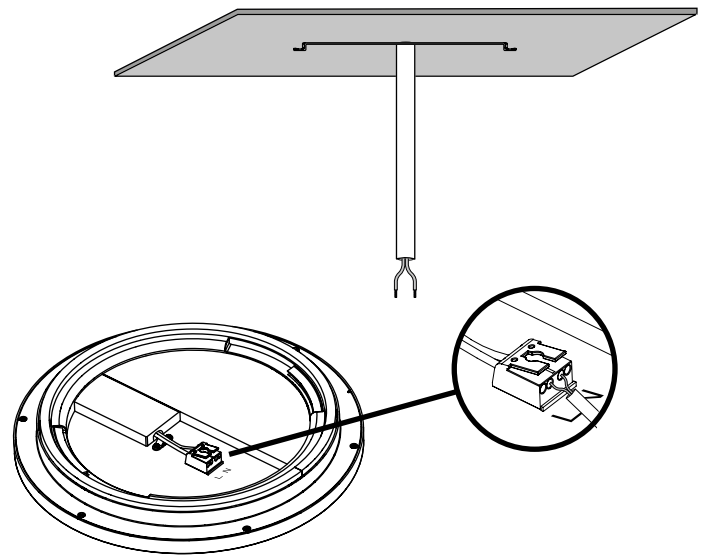
1/



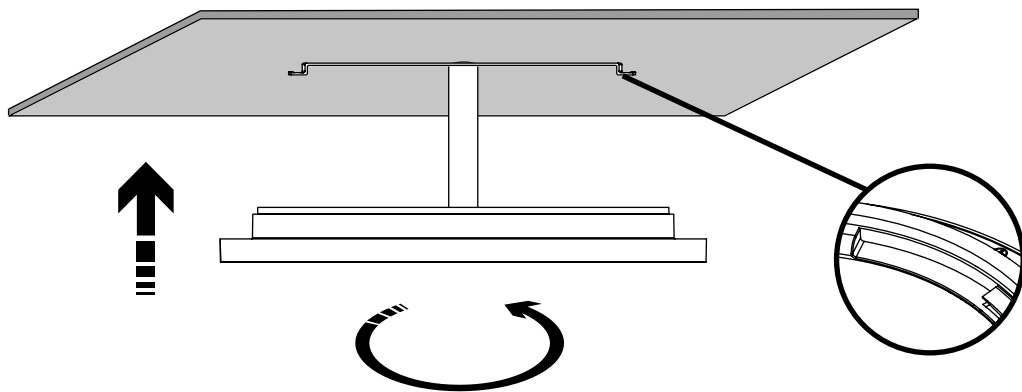
2/



3/



4/



GRUPO PRILUX ILUMINACIÓN S.L.U.



SEDE CENTRAL

C/ Río Jarama nº 149
45007, Toledo (España)
Tel.: 925 23 38 12
Fax: 925 23 38 80

DELEGACIÓN NORESTE

Carretera BV - 2249 Km 8
08791, Sant Llorenç d'Hortons,
Barcelona (Spain)
Tel.: 93 719 23 29
Fax: 93 719 25 90

DELEGACIÓN LATAM

CNPJ: 16.863.522/0001-57
Rua das Castanheiras,
Nº 200 galpão 82,
Jardim São Pedro
CEP 13187-065
Hortolândia (SP)

Domicilio, Marcos Sastre 1769
5009, Bº Cerro de las Rosas,
Cordoba, (Argentina)



www.grupoprilux.com