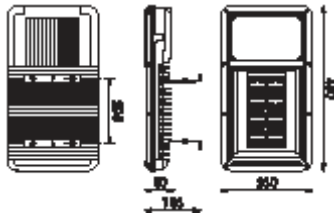


CÓDIGO	P _{LED}	P _{LUMINARIA}	V _{IN}	I	T _c	Nº LEDs
199254	18W	20W	120-277V ac	500mA	4.000K	12
199261	24W	27W	120-277V ac	700mA	4.000K	12
199278	36W	40W	198-264V ac	1.050mA	4.000K	12
199285	32W	35W	198-264V ac	350mA	4.000K	32
199292	48W	52W	198-264V ac	500mA	4.000K	32
199308	64W	73W	198-264V ac	700mA	4.000K	32
199315	96W	108W	198-264V ac	1.050mA	4.000K	32



PROPIEDADES:

- Cuerpo en aluminio inyectado.
- Cierre cristal templado transparente.
- Superficie efectiva proyectada al viento 0.036m²
- Par de apriete máximo 70Nm
- Este aparato cumple con las Directivas del Nuevo Reglamento Electrotécnico de Baja tensión y Compatibilidad Electromagnética.

PRECAUCIONES:

- Mantenga el producto fuera del alcance de los niños.
- Este producto es de uso exterior, fíjese bien en las posiciones de montaje admisibles para este producto.
- No sumerja este producto en agua ni lo manipule con las manos mojadas.
- No golpee el producto.
- No instale el producto donde haya fuentes de calor.
- No manipule el producto mientras se encuentre en funcionamiento y déjelo enfriar antes de tocarlo con las manos.
- Mantenga una distancia mínima de 1m con la superficie u objeto a iluminar.

INSTRUCCIONES DE MONTAJE:

1. Desconecte la corriente antes de instalar el producto.
2. Abra la tapa de la luminaria según se indica (FIG. 1).
3. Introduzca el cable de alimentación en la luminaria por el orificio habilitado a tal efecto, y asegúrese de fijarlo correctamente para mantener la estanqueidad mediante el prensaestopa.
4. Conecte los cables de alimentación. Asegúrese de que la conexión es correcta y no hay ningún cable de cobre desnudo.
5. Conecte el cable de alimentación a la boma de conexionado teniendo en cuenta que el cable verde amarillo es el cable de puesta a tierra indicado con el símbolo (⊕), el azul es el cable del neutro (N) y el marrón es el cable de la fase (L). **En caso de que la instalación lleve regulación, se debe fijar a la regleta de conexión marcada como "1-10V". FIG. 2. En caso de que la instalación lleve línea de mando, se debe fijar a la regleta de conexión marcada como "Lc", "Nc". FIG. 3.**
6. Reestablezca la corriente.

MANTENIMIENTO:

- EN CASO DE AVERÍA O MAL FUNCIONAMIENTO PÓNGASE EN CONTACTO CON SU PROVEEDOR.

AVISO

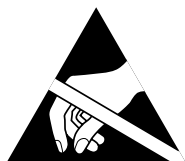
ANTES DE COMENZAR LA INSTALACIÓN DE ÉSTE PRODUCTO, POR FAVOR, LEA ATENTAMENTE LAS INSTRUCCIONES Y GUÁRDENLAS EN UN SITIO SEGURO.

LA INSTALACIÓN DEBE REALIZARLA PERSONAL CUALIFICADO.

LA INADECUADA MANIPULACIÓN DE LOS COMPONENTES O DE LA PROPIA LUMINARIA PODRÍA DAÑAR EL CORRECTO FUNCIONAMIENTO DE ESTE PRODUCTO, QUEDANDO ANULADA LA GARANTÍA DEL FABRICANTE.

QUEDA ANULADA LA GARANTÍA DEL FABRICANTE: SI LA INSTALACIÓN NO SE REALIZA SEGÚN LO INDICADO EN EL REBT 2002.

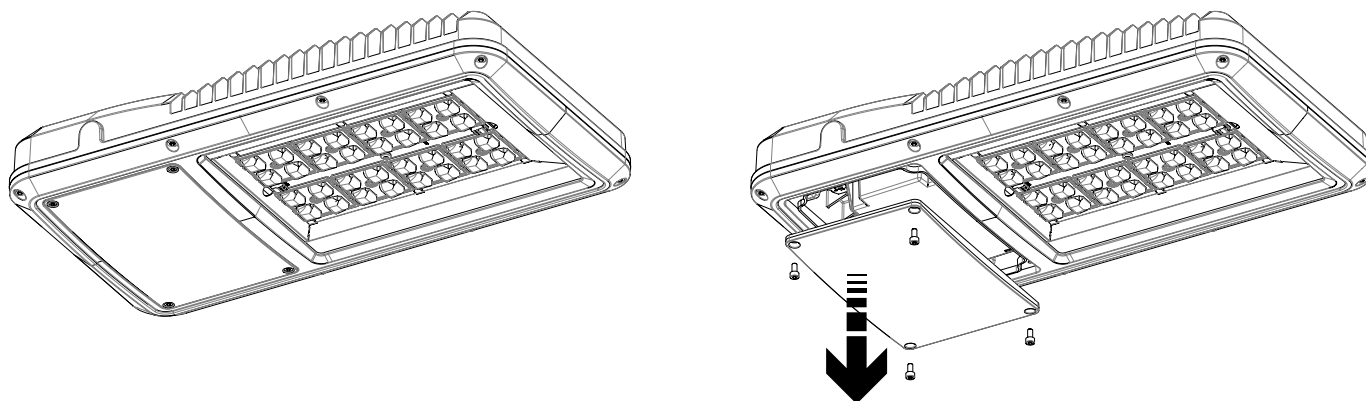
ES DE OBLIGADO CUMPLIMIENTO LA APLICACIÓN DE ITC BT09-4 DEL REBT (INSTALACIÓN DE PROTECTORES DE SOBRETENSIONES EN LÍNEAS Y LUMINARIAS) PARA INSTALACIONES INDUSTRIALES Y DE ALUMBRADO PÚBLICO. LA GARANTÍA NO CUBRE DAÑOS PRODUCIDOS POR SOBRETENSIONES EN LUMINARIAS SIN PROTECTORES DE SOBRETENSIONES.



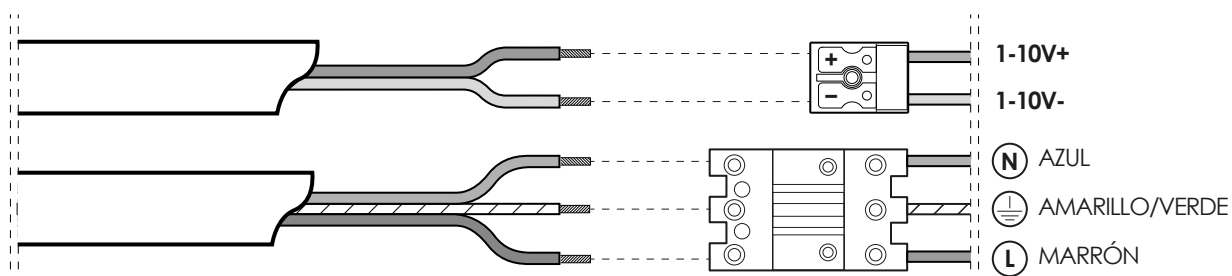
ATENCIÓN!!!

RESPECTAR LAS PRECAUCIONES DE MANIPULACIÓN DE LOS COMPONENTES SENSIBLES A DESCARGAS ELECTROSTÁTICAS (LED).

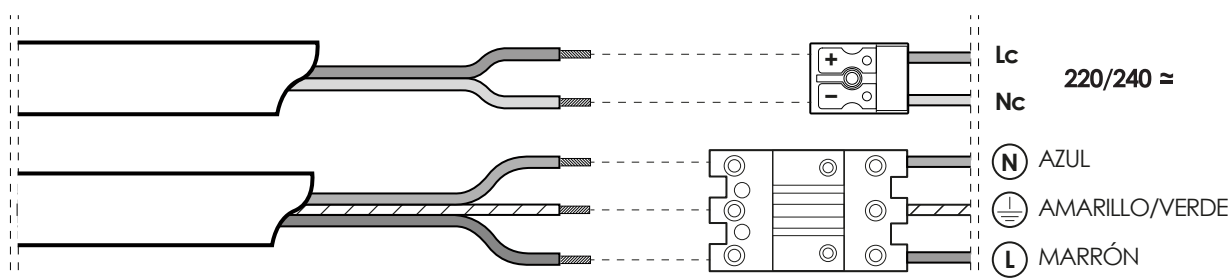
MONTAJE (FIG. 1)



VERSIÓN CON REGULACIÓN 1-10V (FIG. 2)

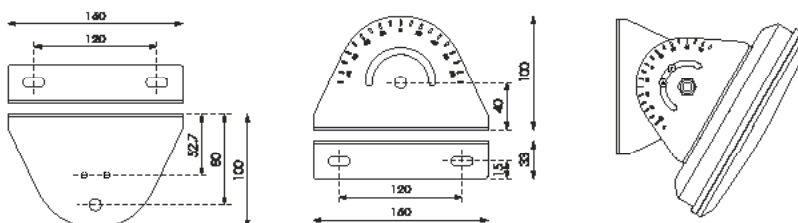


VERSIÓN DOBLE NIVEL CON LÍNEA DE MANDO (FIG. 3)



INCLINACIÓN

El ángulo de inclinación, comprendido entre -90° y 90° , puede ser regulado mediante la rótula graduada situada en la luminaria, tal y como se muestra en el esquema adjunto.





GRUPO PRILUX ILUMINACIÓN S.L.U.

DELEGACIÓN CENTRAL

C/ Río Jarama nº 149
45007, Toledo.
Tel.: 925 23 38 12
Fax: 925 23 38 80

DELEGACIÓN NORESTE

C/ Bellvei 11-17
Polígono Can Salvatella.
08210, Barberá del Vallés (Barcelona)
Tel.: 93 719 23 29
Fax: 93 719 25 90

DELEGACIÓN BRASIL

Prilux do Brasil Comércio de Iluminação LTDA
CNPJ: 16.863.522/0001-57
Rua das Castanheiras, Nº 200 galpão 82,
Jardim São Pedro
CEP 13187-065 Hortolândia (SP)

www.grupoprilux.com
