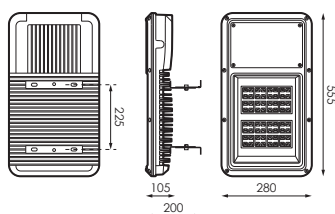


CÓDIGO	P _{LED}	P _{LUMINARIA}	V _{IN}	I	Φ _{LED}	Φ _{LUMINARIA}	T _c	Nº LEDs
199322	64W	73W	198-264V ac	350mA	10.741lm	8.890lm	4.000K	64
199339	96W	108W	198-264V ac	500mA	14.757lm	12.002lm	4.000K	64
199346	128W	148W	198-264V ac	700mA	19.640lm	15.771lm	4.000K	64
199353	150W	164W	198-264V ac	800mA	21.903lm	17.303lm	4.000K	64
199377	192W	212W	198-264V ac	1.050mA	26.127lm	19.595lm	4.000K	64



PROPIEDADES:

- Cuerpo en aluminio inyectado
- Superficie efectiva proyectada al viento 0.036m²
- Par de apriete máximo 70Nm
- Este aparato cumple con las Directivas del Nuevo Reglamento Electrotécnico de Baja tensión y Compatibilidad Electromagnética.

PRECAUCIONES:

- Mantenga el producto fuera del alcance de los niños.
- Este producto es de uso exterior, fíjese bien en las posiciones de montaje admisibles para este producto.
- No sumerja este producto en agua ni lo manipule con las manos mojadas.
- No golpee el producto.
- No instale el producto donde haya fuentes de calor.
- No manipule el producto mientras se encuentre en funcionamiento y déjelo enfriar antes de tocarlo con las manos.
- Mantenga una distancia mínima de 1m con la superficie u objeto a iluminar.

INSTRUCCIONES DE MONTAJE:

1. Desconecte la corriente antes de instalar el producto.
2. Abra la tapa de la luminaria según se indica (FIG. 1).
3. Introduzca el cable de alimentación en la luminaria por el orificio habilitado a tal efecto, y asegúrese de fijarlo correctamente para mantener la estanqueidad mediante el prensaestopa.
4. Conecte los cables de alimentación. Asegúrese de que la conexión es correcta y no hay ningún cable de cobre desnudo.
5. Conecte el cable de alimentación a la borna de conexionado teniendo en cuenta que el cable verde amarillo es el cable de puesta a tierra indicado con el símbolo (⊕), el azul es el cable del neutro (N) y el marrón es el cable de la fase (L). **En caso de que la instalación lleve regulación, se debe fijar a la regleta de conexión marcada como "1-10V". FIG. 2. En caso de que la instalación lleve línea de mando, se debe fijar a la regleta de conexión marcada como "Lc", "Nc". FIG. 3.**
6. Reestablezca la corriente.

MANTENIMIENTO:

- EN CASO DE AVERÍA O MAL FUNCIONAMIENTO PÓNGASE EN CONTACTO CON SU PROVEEDOR.

AVISO

ANTES DE COMENZAR LA INSTALACIÓN DE ÉSTE PRODUCTO, POR FAVOR, LEA ATENTAMENTE LAS INSTRUCCIONES Y GUÁRDENLAS EN UN SITIO SEGURO.

LA INSTALACIÓN DEBE REALIZARLA PERSONAL CUALIFICADO.

LA INADECUADA MANIPULACIÓN DE LOS COMPONENTES O DE LA PROPIA LUMINARIA PODRÍA DAÑAR EL CORRECTO FUNCIONAMIENTO DE ESTE PRODUCTO, QUEDANDO ANULADA LA GARANTÍA DEL FABRICANTE.

QUEDA ANULADA LA GARANTÍA DEL FABRICANTE: SI LA INSTALACIÓN NO SE REALIZA SEGÚN LO INDICADO EN EL REBT 2002.

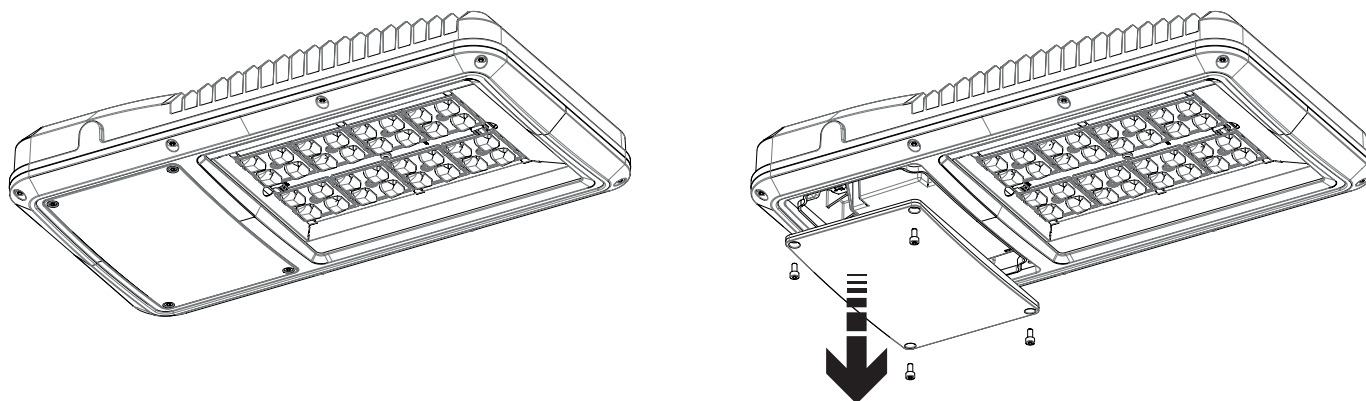
ES DE OBLIGADO CUMPLIMIENTO, LA APLICACIÓN DE ITC BT09-4 DEL REBT (INSTALACIÓN DE PROTECTORES DE SOBRETENSIONES EN LÍNEAS Y LUMINARIAS) PARA INSTALACIONES INDUSTRIALES Y DE ALUMBRADO PÚBLICO. LA GARANTÍA NO CUBRE DAÑOS PRODUCIDOS POR SOBRETENSIONES EN LUMINARIAS SIN PROTECTORES DE SOBRETENSIONES.



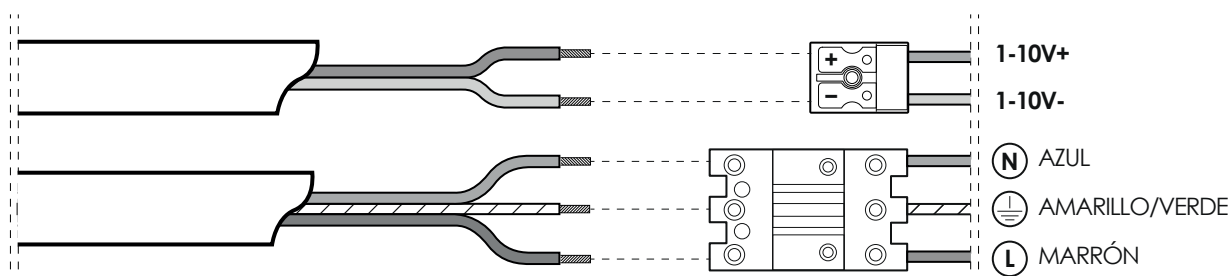
ATENCIÓN!!!

RESPECTAR LAS PRECAUCIONES DE MANIPULACIÓN DE LOS COMPONENTES SENSIBLES A DESCARGAS ELECTROSTÁTICAS (LED).

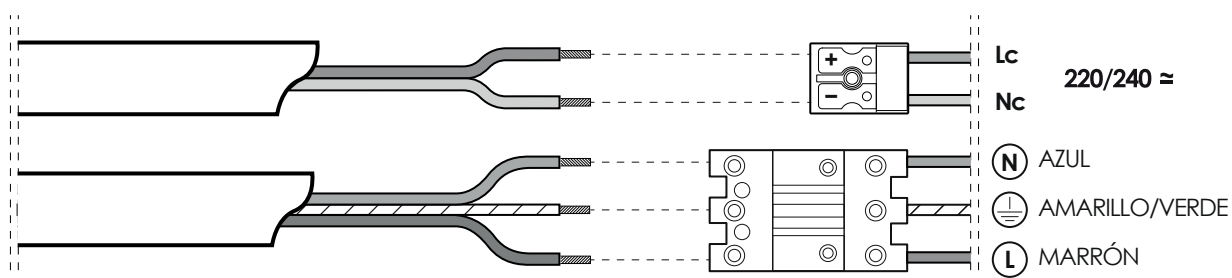
MONTAJE (FIG. 1)



VERSIÓN CON REGULACIÓN 1-10V (FIG. 2)



VERSIÓN DOBLE NIVEL CON LÍNEA DE MANDO (FIG. 3)



INCLINACIÓN

El ángulo de inclinación, comprendido entre -90° y 90° , puede ser regulado mediante la rótula graduada situada en la luminaria, tal y como se muestra en el esquema adjunto.

