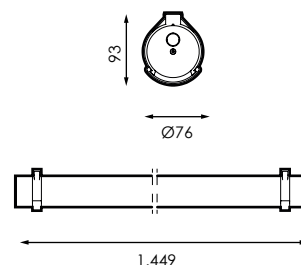
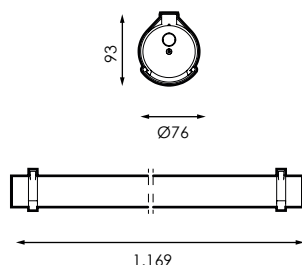
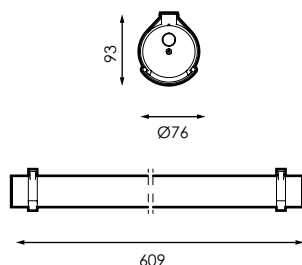


EYRE



tecnico



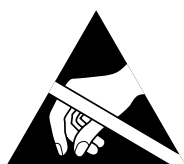
AVISO

ANTES DE COMENZAR LA INSTALACIÓN DE ÉSTE PRODUCTO, POR FAVOR, LEA ATENTAMENTE LAS INSTRUCCIONES Y GUÁRDELAS EN UN SITIO SEGURO.

LA INSTALACIÓN DEBE REALIZARLA PERSONAL CUALIFICADO.

LA INADECUADA MANIPULACIÓN DE LOS COMPONENTES O DE LA PROPIA LUMINARIA PODRÍA DAÑAR EL CORRECTO FUNCIONAMIENTO DE ESTE PRODUCTO, QUEDANDO ANULADA LA GARANTÍA DEL FABRICANTE.

QUEDA ANULADA LA GARANTÍA DEL FABRICANTE: SI LA INSTALACIÓN NO SE REALIZA SEGÚN LO INDICADO EN EL REBT 2002.



ATENCIÓN!!!

RESPECTAR LAS PRECAUCIONES DE MANIPULACIÓN DE LOS COMPONENTES SENSIBLES A DESCARGAS ELECTROSTÁTICAS (LED).

PRECAUCIONES:

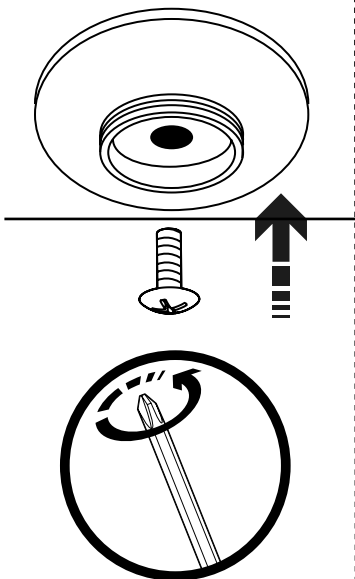
- Lea este manual antes de instalar el producto, si tiene dudas consulte con personal cualificado.
- Mantenga el producto fuera del alcance de los niños.
- No manipule el producto mientras se encuentre en funcionamiento.
- No instale el producto donde haya fuentes de calor o concentraciones de humedad.
- Solo para uso interior.
- En caso de que el producto haya sido modificado o instalado incorrectamente, el fabricante no asume responsabilidad alguna.
- Mantenga una distancia mínima de 1m con la superficie u objeto a iluminar.
- La reposición o mantenimiento de cualquier componente deberá hacerse con idénticos elementos recomendados y suministrados por el propio fabricante. De no ser así, cualquier incidencia en una instalación que no se haya realizado de acuerdo con esta hoja de instrucciones será responsabilidad del instalador.

SUSTITUCIÓN DE LA LÁMPARA:

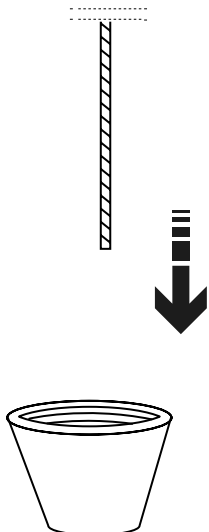
- Lámpara no reemplazable.

2/ MONTAJE SUSPENDIDO

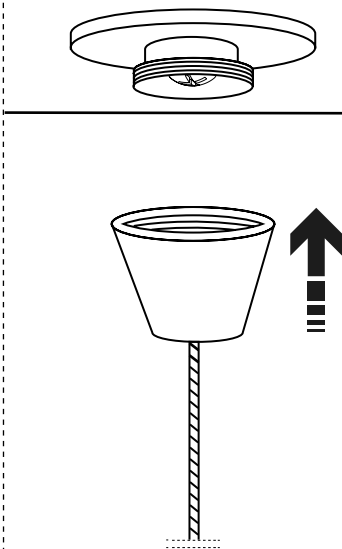
1/



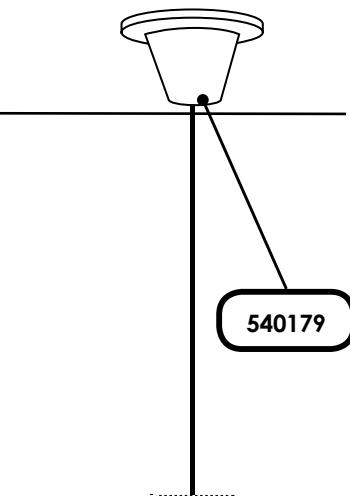
2/



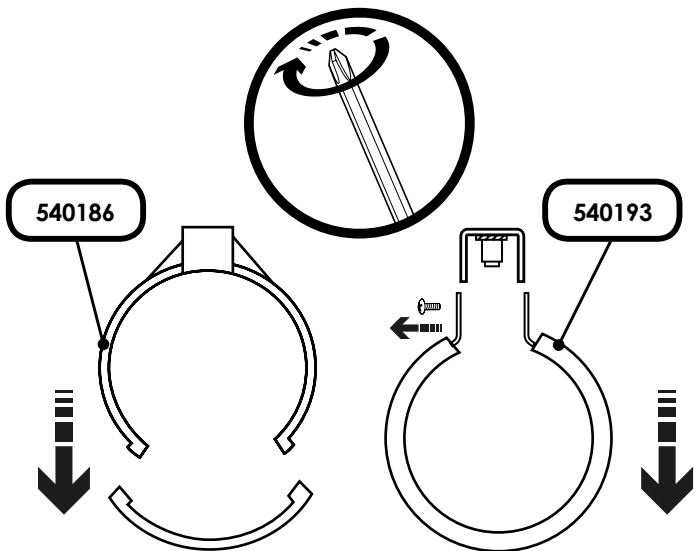
3/



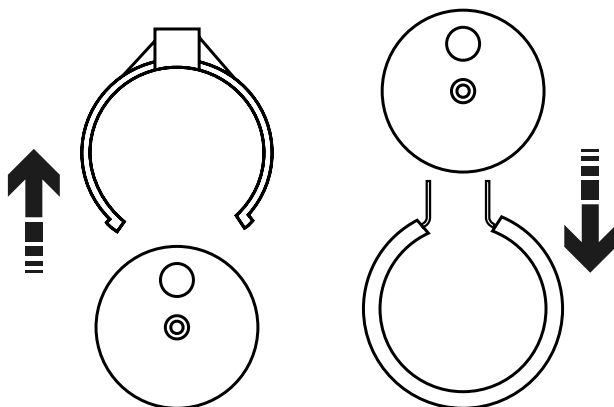
4/



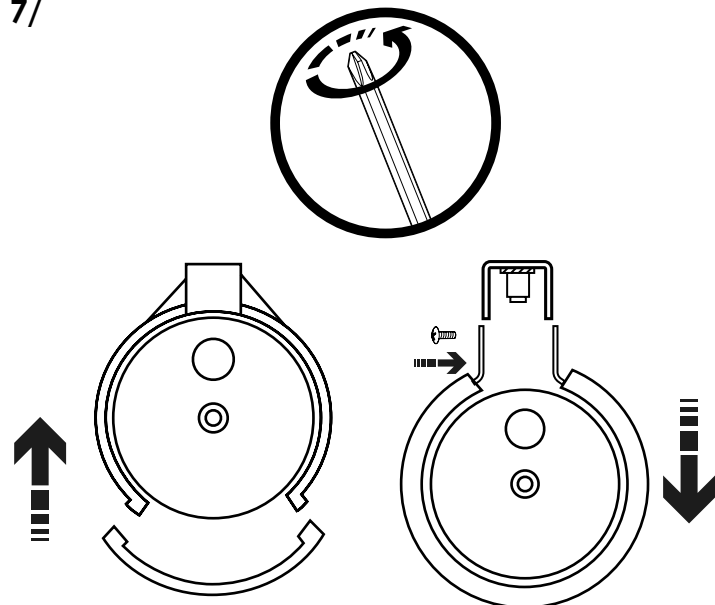
5/



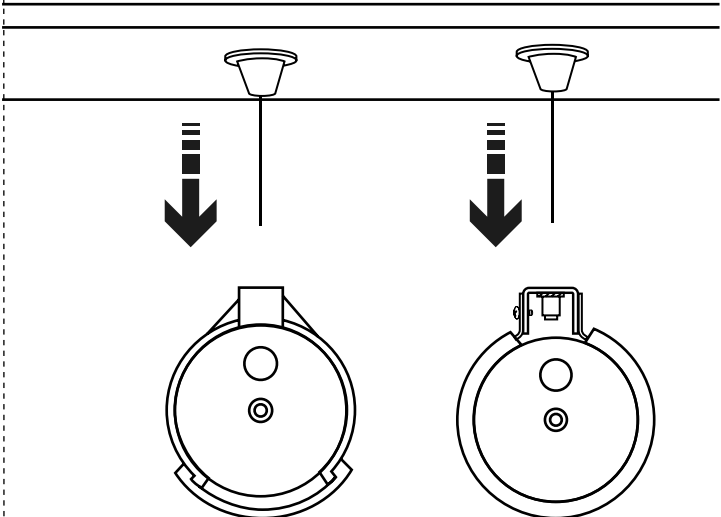
6/



7/

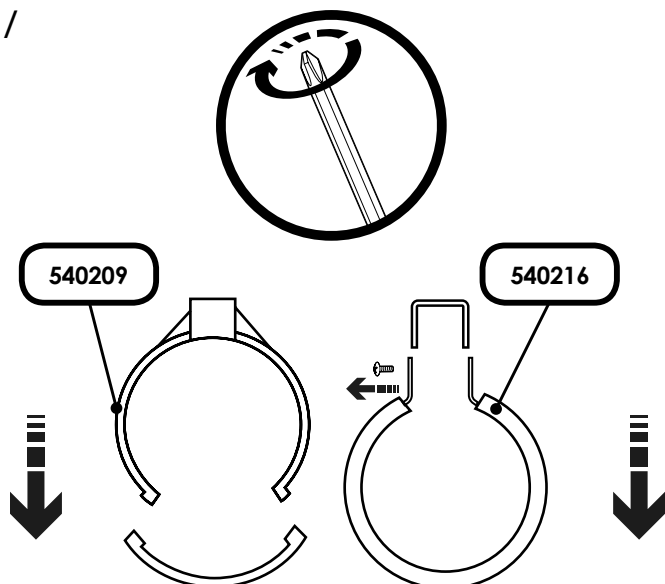


8/

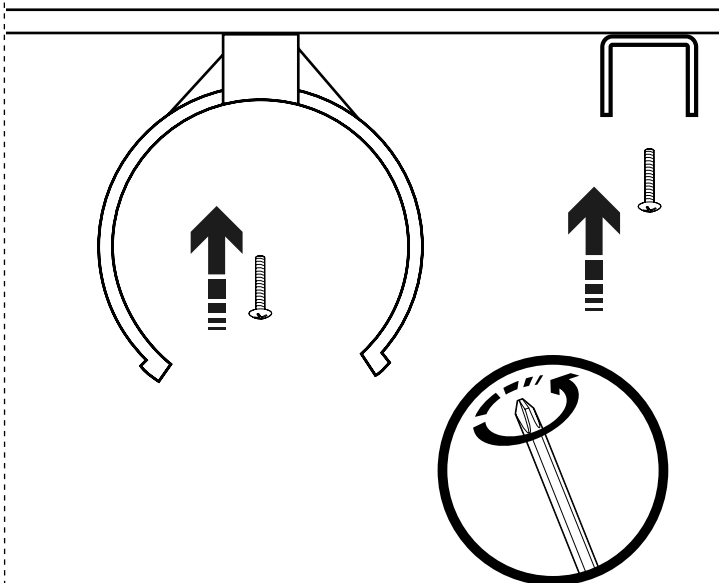


2/ MONTAJE SUPERFICIE

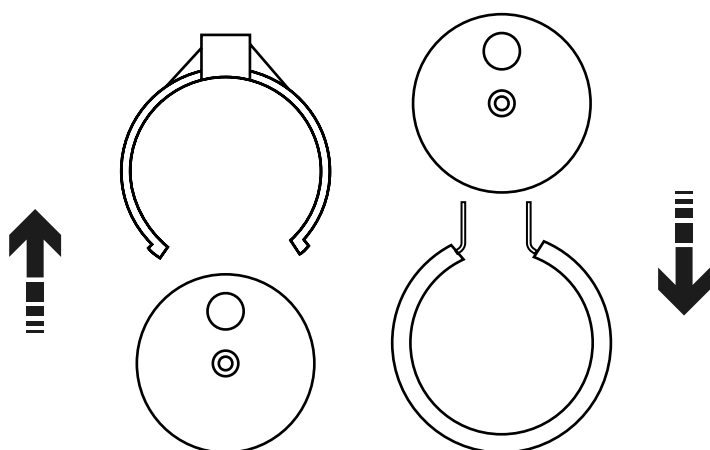
1/



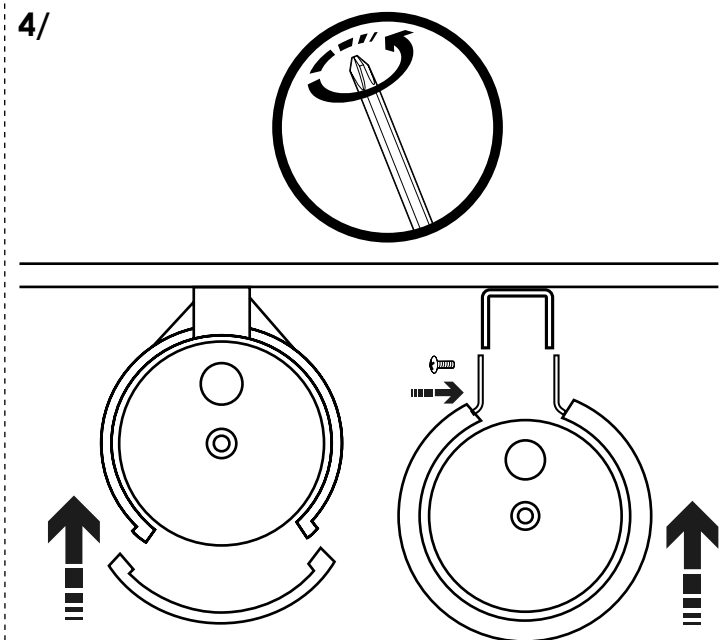
2/



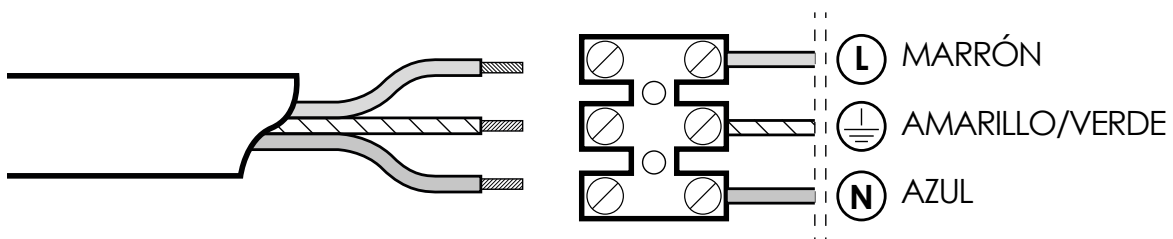
3/



4/



3/ CONEXIÓN ELÉCTRICA





GRUPO PRILUX ILUMINACIÓN S.L.U.

SEDE CENTRAL

C/ Río Jarama nº 149
45007, Toledo (España)
Tel.: 925 23 38 12
Fax: 925 23 38 80

DELEGACIÓN NORESTE

C/ Bellvei 11-17
Polígono Can Salvatella,
08210, Barberá del Vallés
Barcelona (España)
Tel.: 93 719 23 29
Fax: 93 719 25 90

DELEGACIÓN BRASIL

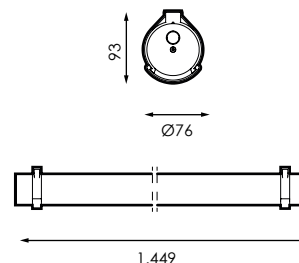
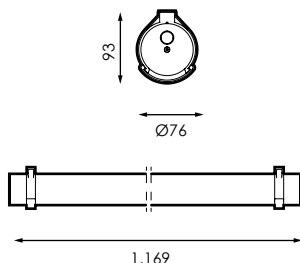
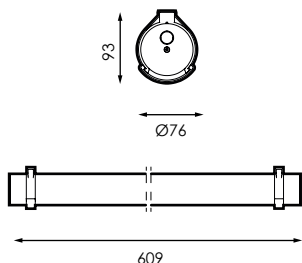
Prilux do Brasil Comércio de Iluminação LTDA
CNPJ: 16.863.522/0001-57
Rua das Castanheiras, Nº 200 galpão 82,
Jardim São Pedro
CEP 13187-065 Hortolândia (SP)



www.grupoprilux.com

EYRE

tecnico

**NOTE**

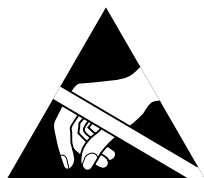
BEFORE INSTALLING THIS PRODUCT, PLEASE READ THE INSTRUCTIONS CAREFULLY AND STORE THEM IN A SAFE PLACE.

THE INSTALLATION SHOULD BE CARRIED OUT BY TRAINED STAFF.

INCORRECT HANDLING OF THE PARTS OR THE LIGHT FIXTURE ITSELF MAY IMPAIR THE PROPER PERFORMANCE OF THIS PRODUCT. IN THIS CASE, THE MANUFACTURER GUARANTEE SHALL BE DEEMED VOID.

THE MANUFACTURER GUARANTEE SHALL BE DEEMED VOID: IF THE INSTALLATION IS NOT PERFORMED IN ACCORDANCE WITH THE SPANISH LOW VOLTAGE ELECTROTECHNICAL REGULATION 2002 (REBT 2002).

THE APPLICATION OF IBC BT09-4 OF REBT (INSTALLATION OF LINE AND LIGHT FIXTURE SURGE PROTECTORS) IS ESSENTIAL FOR INDUSTRIAL AND PUBLIC LIGHTING INSTALLATIONS. THE GUARANTEE DOES NOT COVER AGAINST DAMAGES CAUSED BY SURGES IN LIGHT FIXTURES WITHOUT SURGE PROTECTORS INSTALLED.

**ATTENTION!!!**

OBSERVE PRECAUTIONS FOR HANDLING ELECTROSTATIC SENSITIVE DEVICES.

PRECAUCIONES:

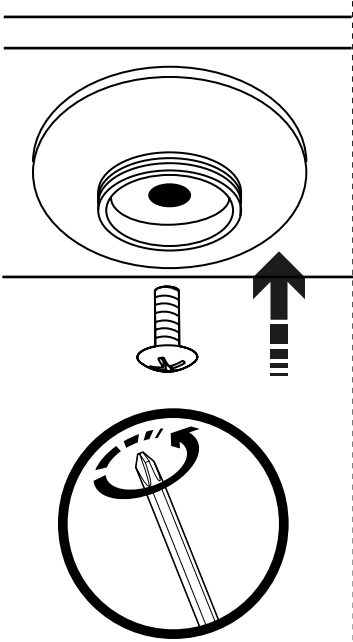
- Read this manual before installing the product, if in doubt consult qualified personnel.
- Keep the product out of the reach of children.
- Do not handle the product while it is in operation.
- Do not install the product where there are heat sources or moisture concentrations.
- For indoor use only.
- If the product has been modified or installed incorrectly, the manufacturer assumes no liability whatsoever.
- Maintain a minimum distance of 1m from the surface or object to be illuminated.
- The replacement or maintenance of any component must be carried out with the same elements recommended and supplied by the manufacturer himself. If this is not the case, any incident on an installation that has not been carried out in accordance with this instruction sheet is the responsibility of the installer.

LAMP REPLACEMENT:

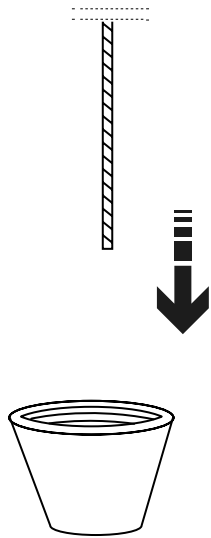
- Non-replaceable lamp.

2/ SUSPENDED MOUNTING

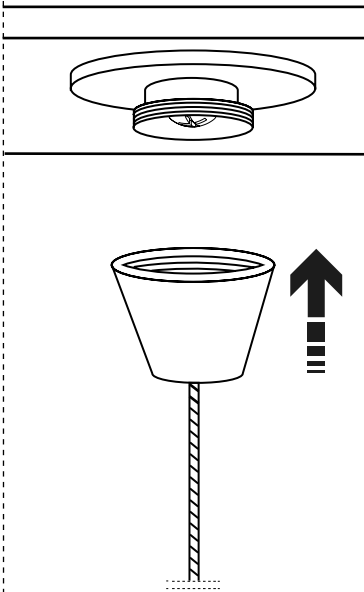
1/



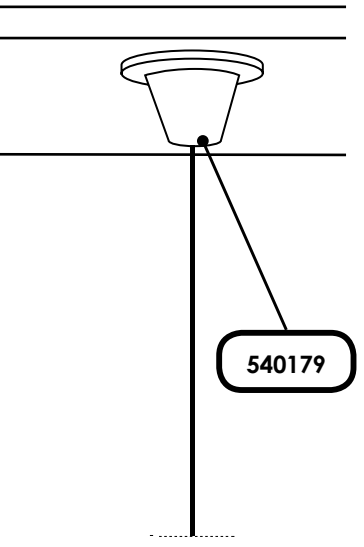
2/



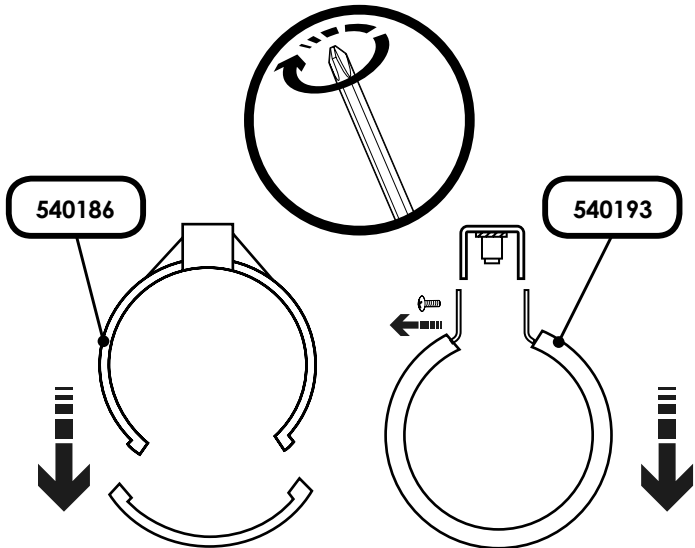
3/



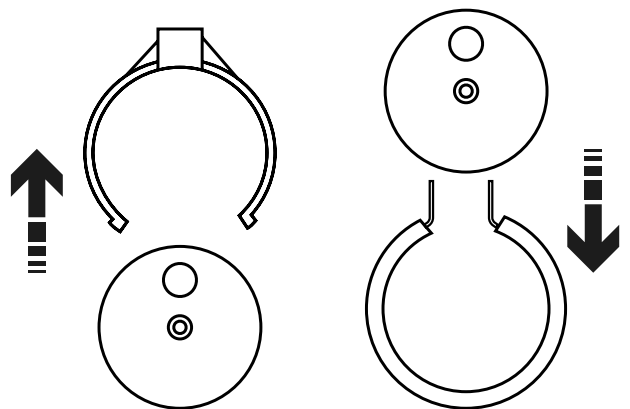
4/



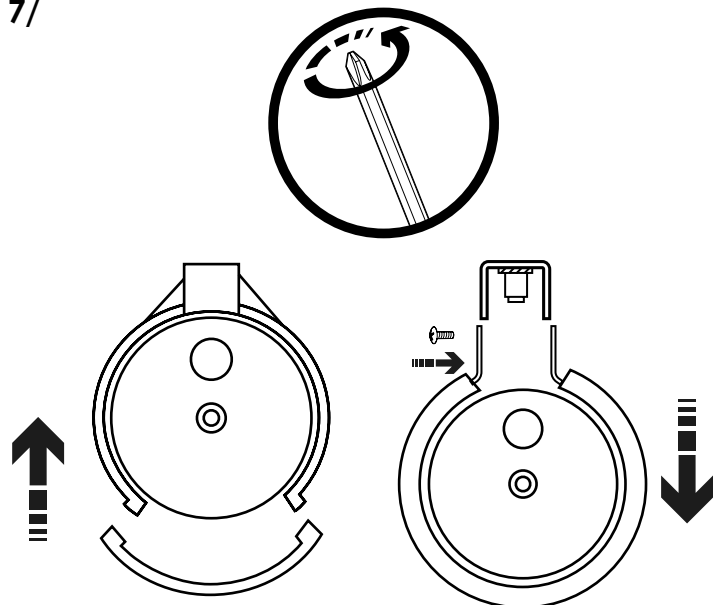
5/



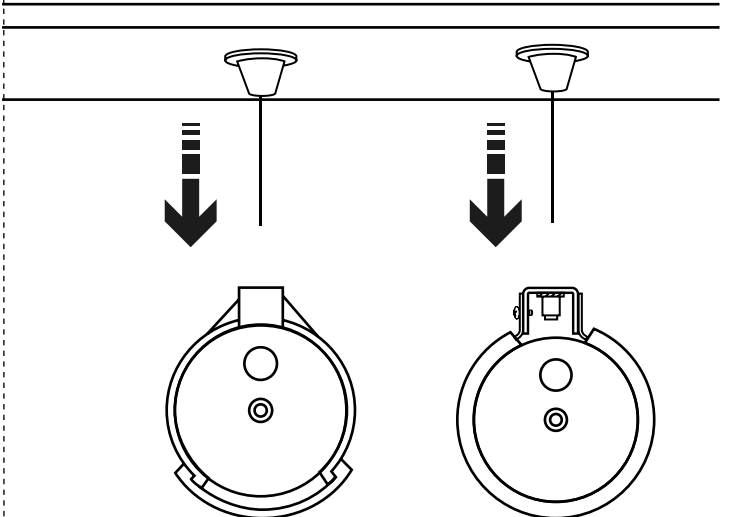
6/



7/

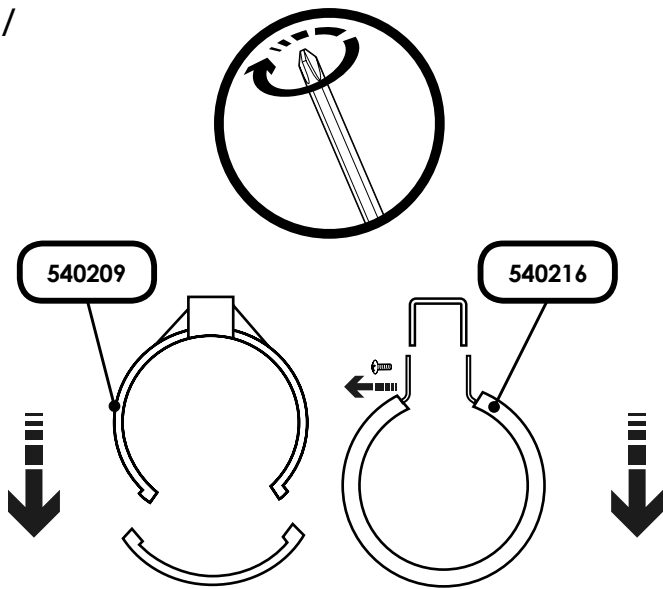


8/

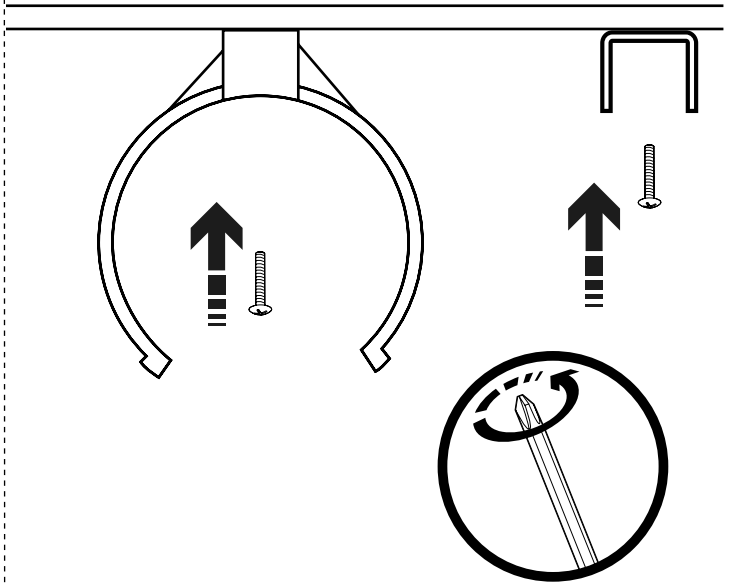


2/ SURFACE MOUNTING

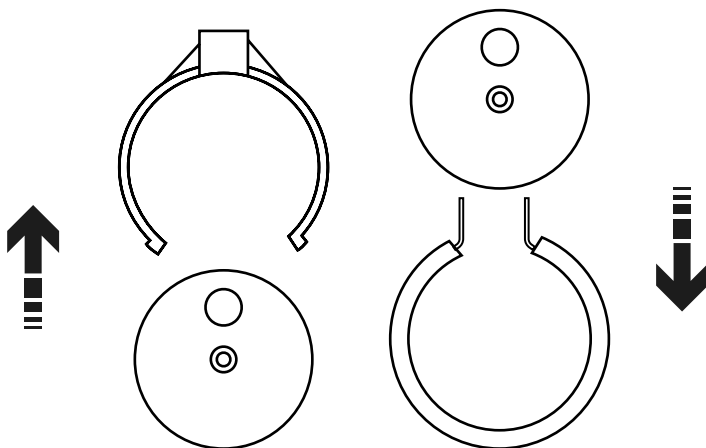
1/



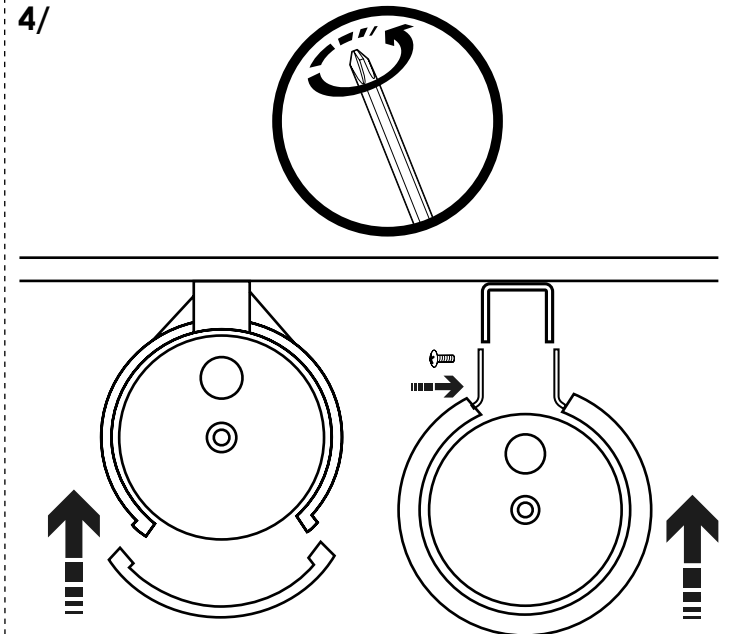
2/



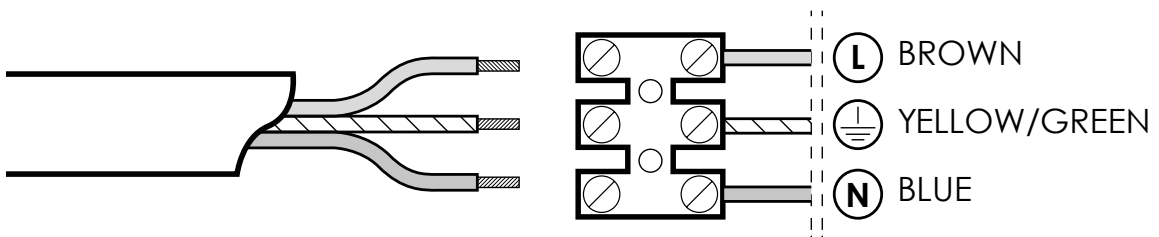
3/



4/



3/ ELECTRICAL CONNECTION





GRUPO PRILUX ILUMINACIÓN S.L.U.

SEDE CENTRAL

C/ Río Jarama nº 149
45007, Toledo (España)
Tel.: 925 23 38 12
Fax: 925 23 38 80

DELEGACIÓN NORESTE

C/ Bellvei 11-17
Polígono Can Salvatella,
08210, Barberá del Vallés
Barcelona (España)
Tel.: 93 719 23 29
Fax: 93 719 25 90

DELEGACIÓN BRASIL

Prilux do Brasil Comércio de Iluminação LTDA
CNPJ: 16.863.522/0001-57
Rua das Castanheiras, Nº 200 galpão 82,
Jardim São Pedro
CEP 13187-065 Hortolândia (SP)



www.grupoprilux.com
