

CARACTERÍSTICAS ELÉCTRICAS

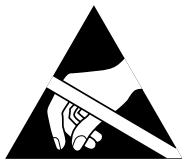
Tensión	100-240V
GRADO PROTECCIÓN	
Aislamiento eléctrico	⊕
Grado de estanqueidad	IP65
Resistencia al impacto	IK08

ELECTRICAL CHARACTERISTICS

Voltage	100-240V
DEGREE OF PROTECTION	
Electrical isolation	⊕
Degree of watertightness	IP65
Impact resistance	IK08

AVISO

ANTES DE COMENZAR LA INSTALACIÓN DE ÉSTE PRODUCTO, POR FAVOR, LEA ATENTAMENTE LAS INSTRUCCIONES Y GUÁRDELAS EN UN SITIO SEGURO. LA INSTALACIÓN DEBE REALIZARLA PERSONAL CUALIFICADO. LA INADECUADA MANIPULACIÓN DE LOS COMPONENTES O DE LA PROPIA LUMINARIA PODRÍA DAÑAR EL CORRECTO FUNCIONAMIENTO DE ESTE PRODUCTO, QUEDANDO ANULADA LA GARANTÍA DEL FABRICANTE. QUEDA ANULADA LA GARANTÍA DEL FABRICANTE: SI LA INSTALACIÓN NO SE REALIZA SEGÚN LO INDICADO EN EL REBT 2002.

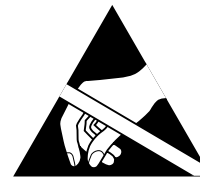


ATENCIÓN!!!

RESPECTAR LAS PRECAUCIONES DE MANIPULACIÓN DE LOS COMPONENTES SENSIBLES A DESCARGAS ELECTROSTÁTICAS (LED).

WARNING

BEFORE STARTING THE INSTALLATION OF THIS PRODUCT, PLEASE READ THE INSTRUCTIONS CAREFULLY AND KEEP THEM IN A SAFE PLACE. INSTALLATION MUST BE CARRIED OUT BY QUALIFIED PERSONNEL. IMPROPER HANDLING OF THE COMPONENTS OR THE LUMINAIRE ITSELF COULD DAMAGE THE PROPER FUNCTIONING OF THIS PRODUCT, VOIDING THE MANUFACTURER'S WARRANTY. THE MANUFACTURER'S GUARANTEE IS VOID: IF THE INSTALLATION IS NOT CARRIED OUT AS INDICATED IN REBT 2002.



ATTENTION!!!

RESPECT THE PRECAUTIONS FOR HANDLING COMPONENTS SENSITIVE TO ELECTROSTATIC DISCHARGES (LEDS).

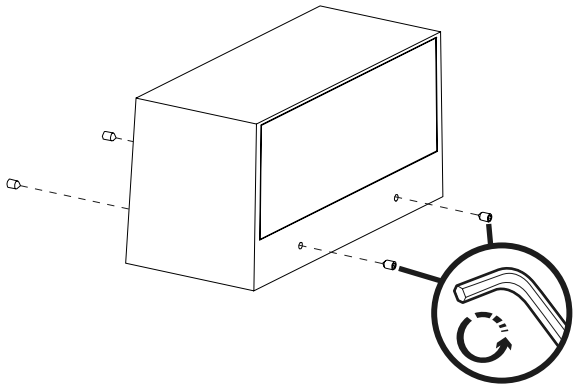
PRECAUCIONES:

- Mantenga el producto fuera del alcance de los niños.
- No sumerja este producto en agua ni lo manipule con las manos mojadas.
- No usar guantes ni cualquier material plástico.
- No golpee el producto.
- No instale el producto donde haya fuentes de calor o concentraciones de humedad.
- No manipule el producto mientras se encuentre en funcionamiento y déjelo enfriar antes de tocarlo con las manos.
- Mantenga una distancia mínima de 1m con la superficie u objeto a iluminar.
- No válido para utilización en baños.
- La pantalla no debe ser cubierta por material aislante térmico en ningún caso.
- Si el producto se encuentra dañado sustitúyalo inmediatamente por uno nuevo.
- Desconecte la corriente antes de instalar el producto.
- Manipular la luminaria sujetando el cuerpo, nunca presionando el difusor ya que podría hundirse y dañar la fuente de luz (LED).
- Esta luminaria contiene componentes sensibles a la electricidad estática y una descarga sobre ella podría destruir o dañar sus componentes.

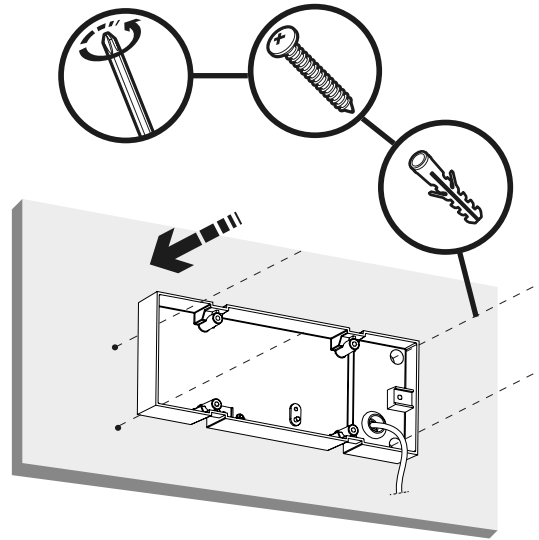
PRECAUTIONS:

- Keep the product out of the reach of children.
- Do not immerse this product in water or handle with wet hands.
- Do not use gloves or any plastic material.
- Do not hit the product.
- Do not install the product where there are sources of heat or concentrations of moisture.
- Do not handle the product while it is in operation and allow it to cool before touching it with your hands.
- Maintain a minimum distance of 1m from the surface or object to be illuminated.
- Not suitable for use in bathrooms.
- The screen must not be covered by thermal insulation material in any case.
- If the product is damaged, replace it immediately with a new one.
- Switch off the power before installing the product.
- Manipulate the luminaire by holding the body, never pressing the diffuser as it could sink and damage the light source (LED).
- This luminaire contains components sensitive to static electricity and a discharge on it could destroy or damage its components.

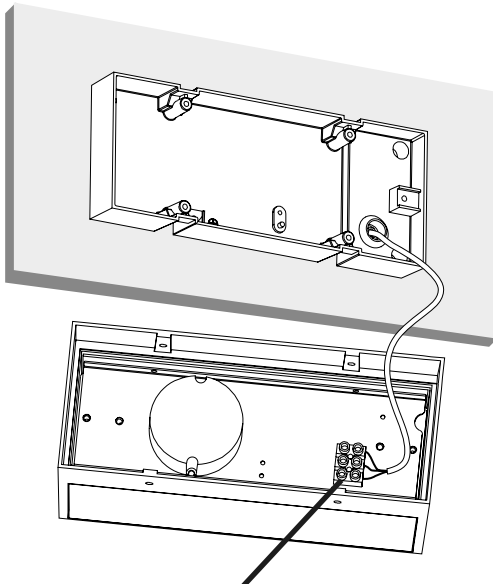
1



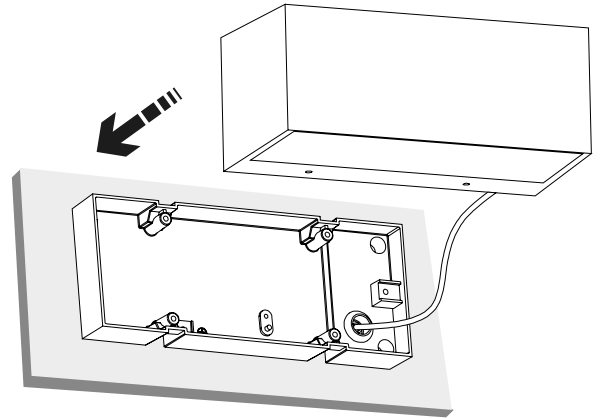
2



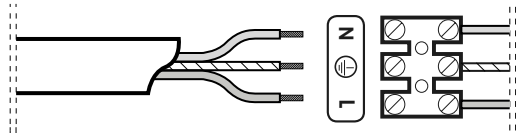
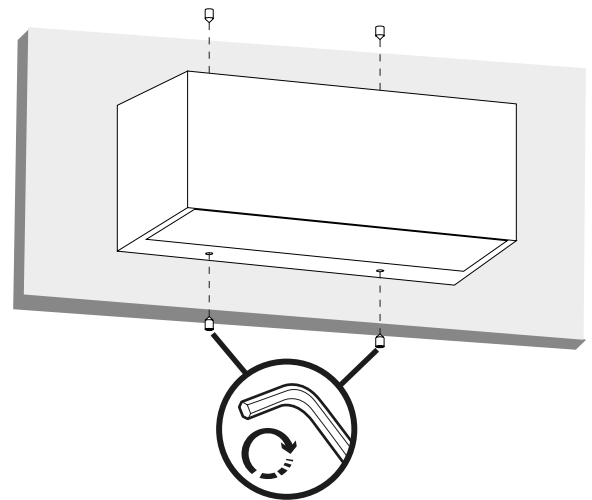
3



4



5



www.grupoprilux.com



prilux

