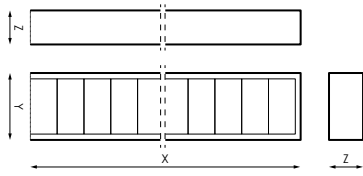


CÓDIGO	MODELO	LUMINARIA	LÁMPARA	PORTALÁMPARAS	DIMENSIONES (X-Y-Z)
206778	I	1 x 14W	FDH (T5)	G5	596 x 117 x 61mm
206785	I	1 x 24W	FDH (T5)	G5	596 x 117 x 61mm
203654	I	1 x 28W	FDH (T5)	G5	1.196 x 117 x 61mm
203661	I	1 x 35W	FDH (T5)	G5	1.496 x 117 x 61mm
203678	I	1 x 49W	FDH (T5)	G5	1.496 x 117 x 61mm
203685	I	1 x 54W	FDH (T5)	G5	1.196 x 117 x 61mm
203692	I	1 x 80W	FDH (T5)	G5	1.496 x 117 x 61mm
206792	I	2 x 14W	FDH (T5)	G5	596 x 170 x 61mm
206808	I	2 x 24W	FDH (T5)	G5	596 x 170 x 61mm
203708	I	2 x 28W	FDH (T5)	G5	1.196 x 170 x 61mm
203715	I	2 x 35W	FDH (T5)	G5	1.496 x 170 x 61mm
203722	I	2 x 49W	FDH (T5)	G5	1.496 x 170 x 61mm
203739	I	2 x 54W	FDH (T5)	G5	1.196 x 170 x 61mm
203746	I	2 x 80W	FDH (T5)	G5	1.496 x 170 x 61mm
203753	II	1 x 28W	FDH (T5)	G5	1.182 x 117 x 61mm
203777	II	1 x 35W	FDH (T5)	G5	1.482 x 117 x 61mm
203784	II	1 x 49W	FDH (T5)	G5	1.482 x 117 x 61mm
203791	II	1 x 54W	FDH (T5)	G5	1.182 x 117 x 61mm
203807	II	1 x 80W	FDH (T5)	G5	1.482 x 117 x 61mm
203814	II	2 x 28W	FDH (T5)	G5	1.182 x 170 x 61mm
203821	II	2 x 35W	FDH (T5)	G5	1.482 x 170 x 61mm
203838	II	2 x 49W	FDH (T5)	G5	1.482 x 170 x 61mm
203845	II	2 x 54W	FDH (T5)	G5	1.182 x 170 x 61mm
203852	II	2 x 80W	FDH (T5)	G5	1.482 x 170 x 61mm
211673	III	1 x 14W	FDH (T5)	G5	596 x 117 x 61mm
211697	III	1 x 24W	FDH (T5)	G5	596 x 117 x 61mm
211703	III	1 x 28W	FDH (T5)	G5	1.196 x 117 x 61mm
211727	III	1 x 35W	FDH (T5)	G5	1.496 x 117 x 61mm
211734	III	1 x 49W	FDH (T5)	G5	1.496 x 117 x 61mm
211741	III	1 x 54W	FDH (T5)	G5	1.196 x 117 x 61mm
211758	III	1 x 80W	FDH (T5)	G5	1.496 x 117 x 61mm
211765	III	2 x 14W	FDH (T5)	G5	596 x 170 x 61mm
211772	III	2 x 24W	FDH (T5)	G5	596 x 170 x 61mm
211789	III	2 x 28W	FDH (T5)	G5	1.196 x 170 x 61mm
211796	III	2 x 35W	FDH (T5)	G5	1.496 x 170 x 61mm
211802	III	2 x 49W	FDH (T5)	G5	1.496 x 170 x 61mm
211819	III	2 x 54W	FDH (T5)	G5	1.196 x 170 x 61mm
211826	III	2 x 80W	FDH (T5)	G5	1.496 x 170 x 61mm

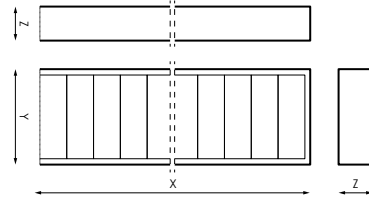


**AVISO**

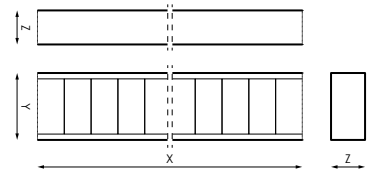
**NO REGULAR EN LAS 100 PRIMERAS HORAS.  
 ANTES DE COMENZAR LA INSTALACIÓN DE ÉSTE PRODUCTO, POR FAVOR, LEA ATENTAMENTE LAS INSTRUCCIONES Y GUÁRDELAS EN UN SITIO SEGURO.  
 LA INSTALACIÓN DEBE REALIZARLA PERSONAL CUALIFICADO.  
 LA INADECUADA MANIPULACIÓN DE LOS COMPONENTES O DE LA PROPIA LUMINARIA PODRÍA DAÑAR EL CORRECTO FUNCIONAMIENTO DE ESTE PRODUCTO, QUEDANDO ANULADA LA GARANTÍA DEL FABRICANTE.  
 QUEDA ANULADA LA GARANTÍA DEL FABRICANTE: SI LA INSTALACIÓN NO SE REALIZA SEGÚN LO INDICADO EN EL REBT 2002.**



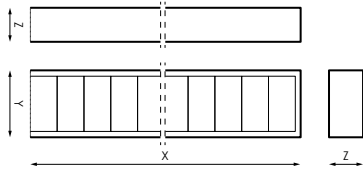
MODELO I (Inicio/Fin) 1x



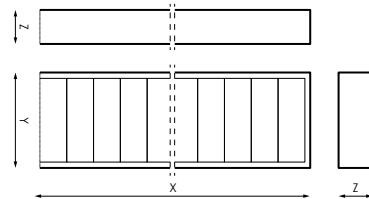
MODELO I (Inicio/Fin) 2x



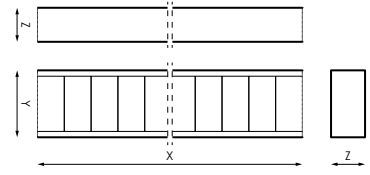
MODELO II (Intermedio) 1x



MODELO II (Intermedio) 2x



MODELO III (Fin) 1x



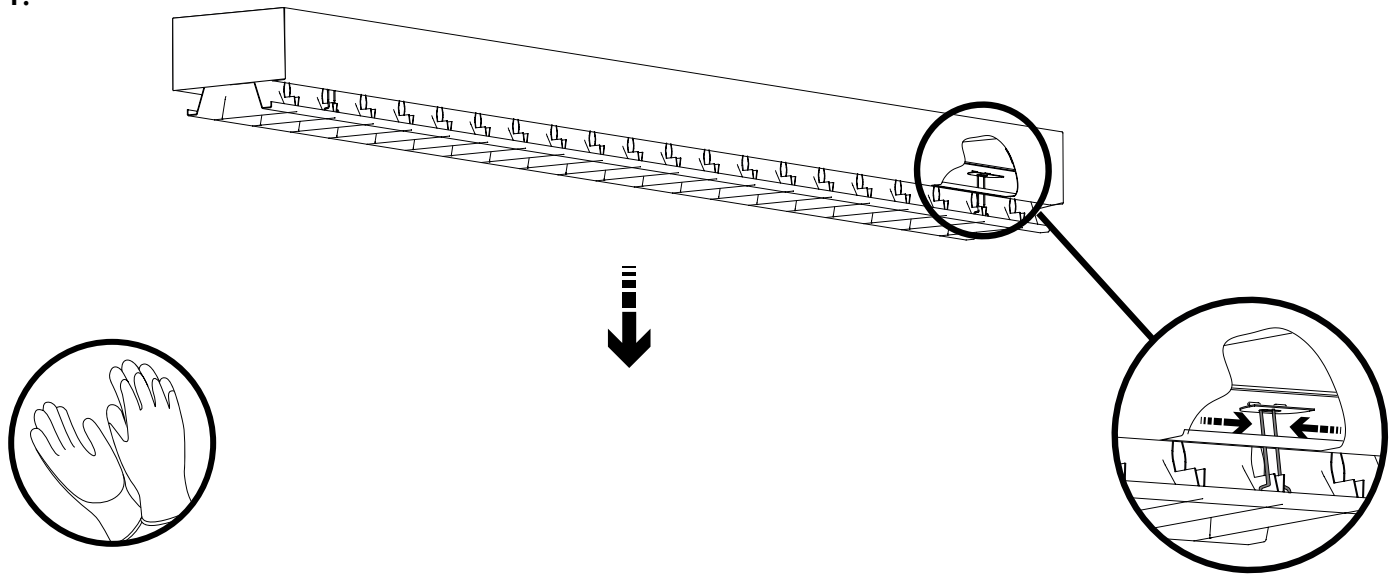
MODELO III (Fin) 2x

## PRECAUCIONES:

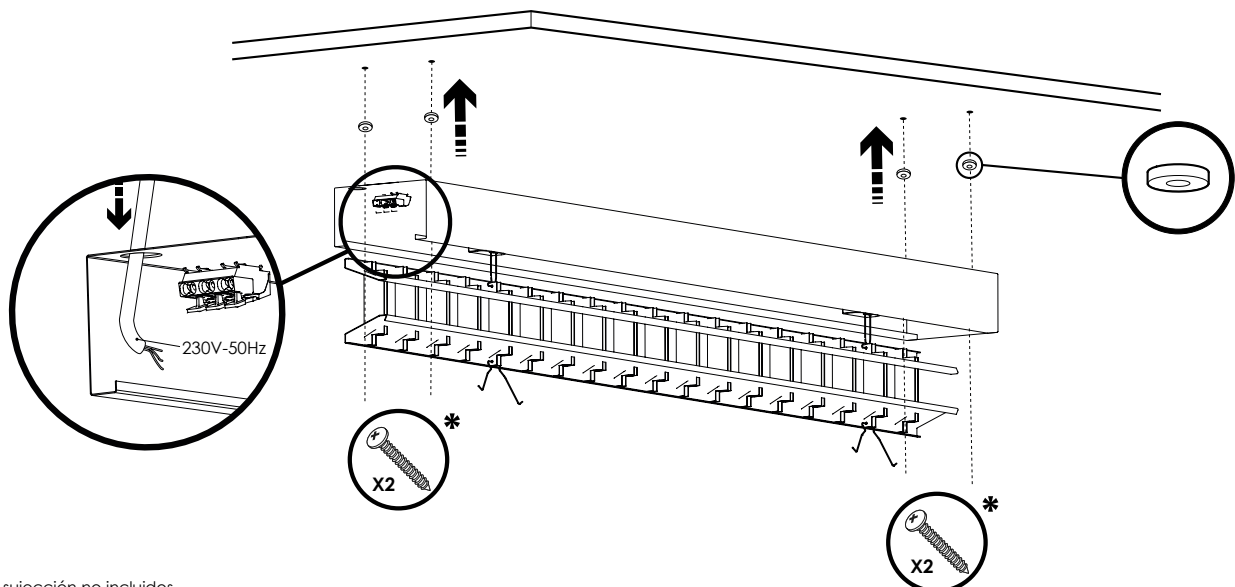
- Lea este manual antes de instalar el producto, si tiene dudas consulte con personal cualificado.
- Si el producto se encuentra dañado sustitúyalo inmediatamente por uno nuevo.
- Desconecte la corriente antes de instalar el producto.
- Mantenga el producto fuera del alcance de los niños pequeños.
- No manipule el producto mientras se encuentre en funcionamiento y déjelo enfriar antes de tocarlo con las manos.

- No instale el producto donde haya fuentes de calor o concentraciones de humedad.
- No válido para utilización en baños.
- Solo para uso interior.
- Durante la manipulación con la parte reflexiva utilice guantes de protección.
- La pantalla no debe ser cubierta por material aislante de calor en ningún caso.
- Este producto es apto para su instalación a superficie o suspendido.

1.

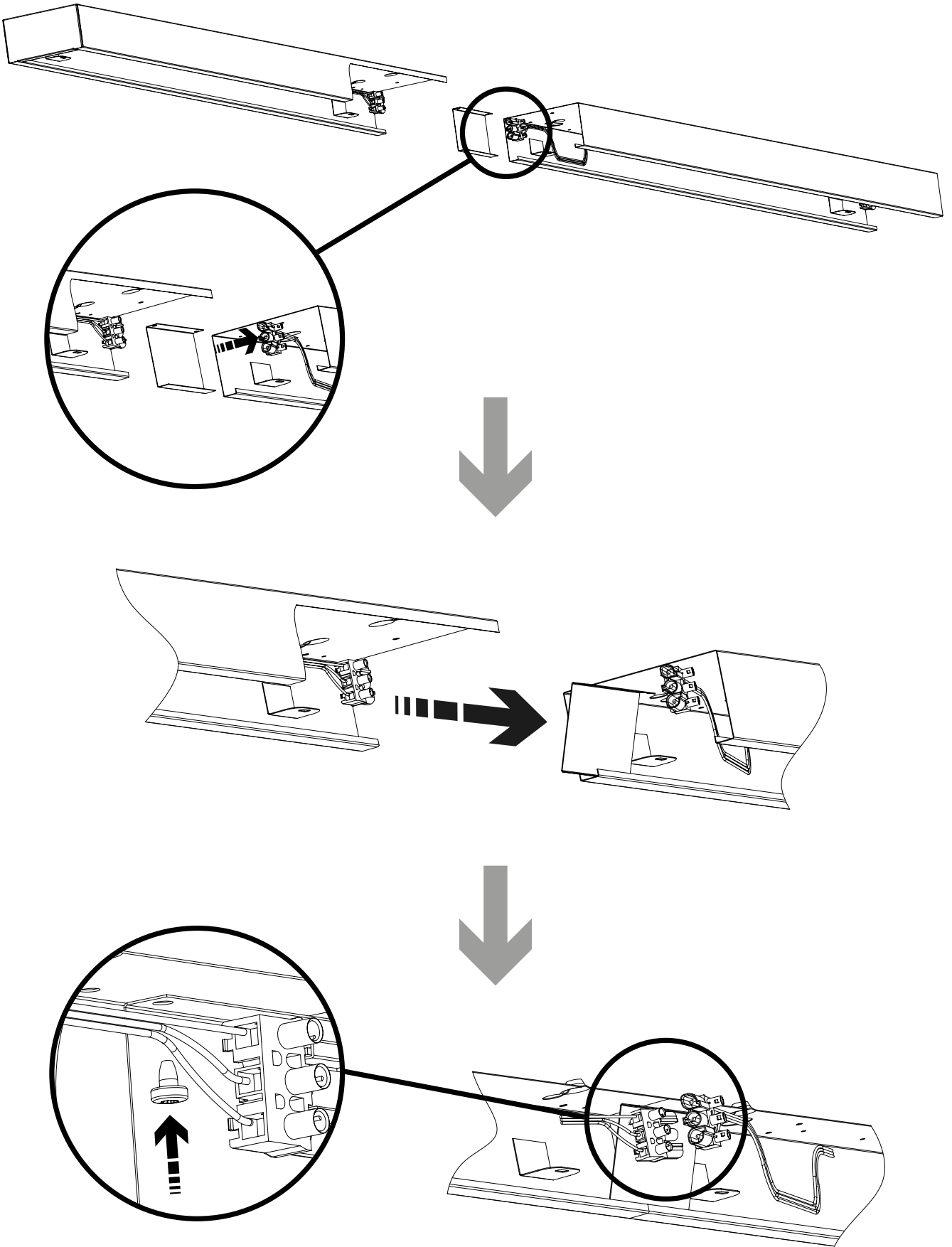


2.

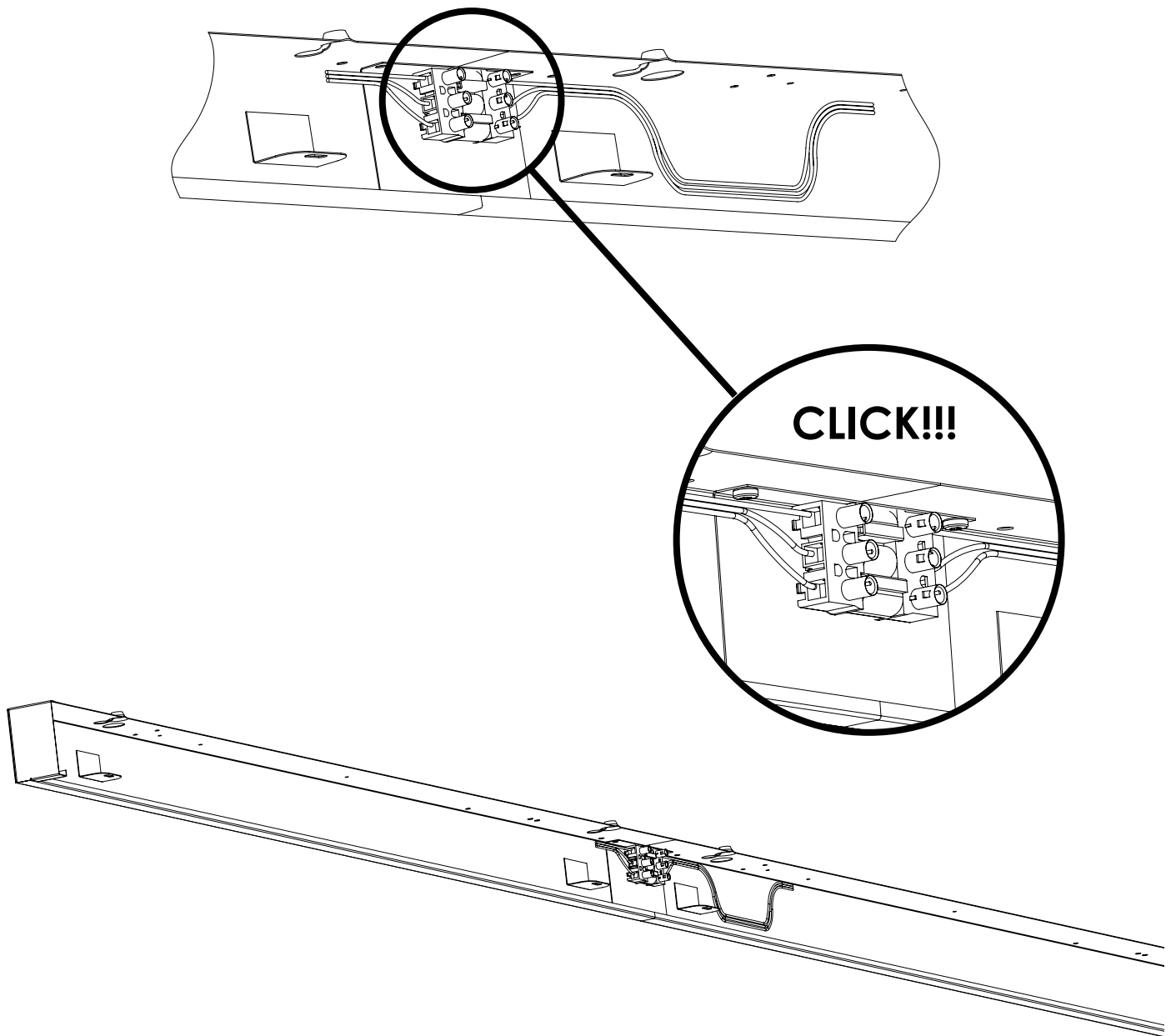


\* Tornillos de sujeción no incluidos

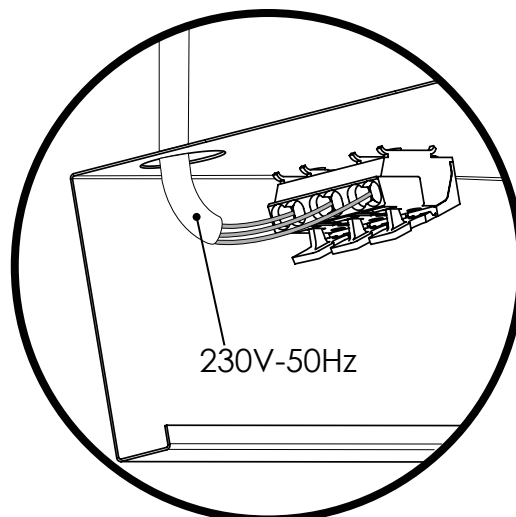
3.

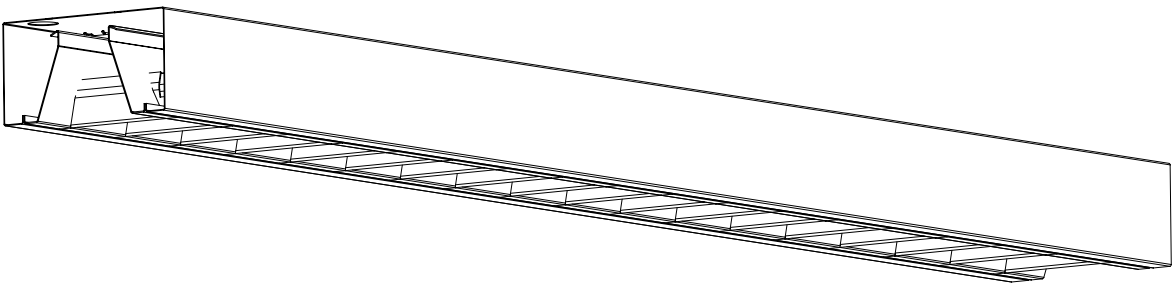
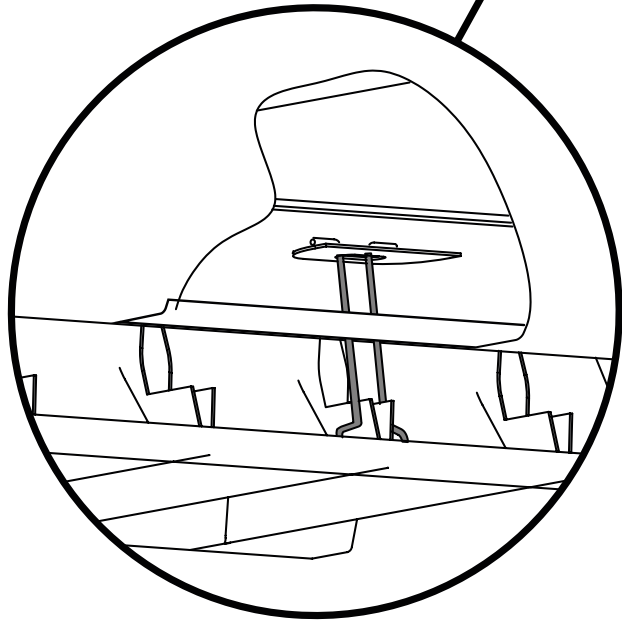
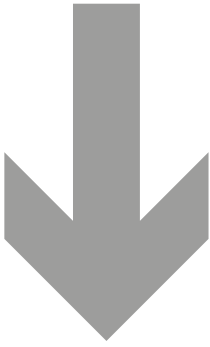
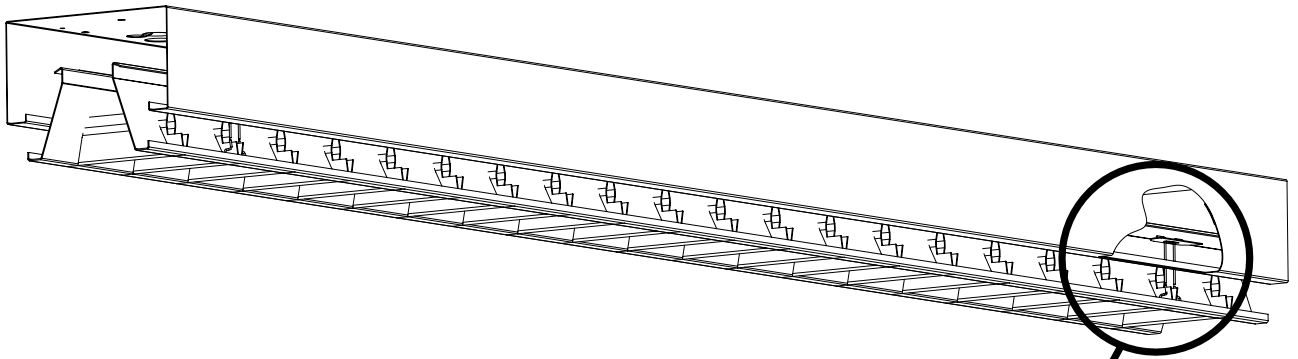


4.



5.







---

## **GRUPO PRILUX ILUMINACIÓN S.L.U.**

---

### **DELEGACIÓN CENTRAL**

C/ Río Jarama nº 149  
45007, Toledo.  
Tel.: 925 23 38 12  
Fax: 925 23 38 80

---

### **DELEGACIÓN NORESTE**

C/ Bellvei 11-17  
Polígono Can Salvatella.  
08210, Barberá del Vallés.  
Tel.: 93 719 23 29  
Fax: 93 719 25 90

---

### **DELEGACIÓN BRASIL**

Prilux do Brasil Comércio de Iluminação LTDA  
CNPJ: 16.863.522/0001-57  
Rua das Castanheiras, Nº 200 galpão 82,  
Jardim São Pedro  
CEP 13187-065 Hortolândia (SP)

---

**[www.grupoprilux.com](http://www.grupoprilux.com)**

---