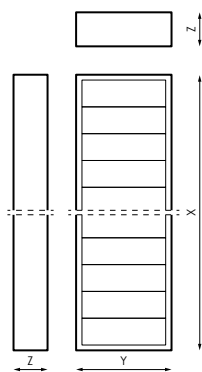
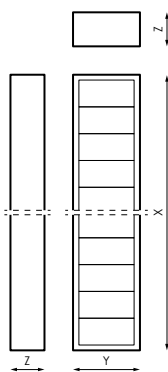


CÓDIGO	PLUMINARIA	LÁMPARA	PORTALÁMPARAS	DIMENSIONES (X-Y-Z)	DISTANCIA ANCLAJES (L-A)
206723	1 x 14W	FDH (T5)	G5	582 x 117 x 61mm	500 x 50mm
206747	1 x 24W	FDH (T5)	G5	582 x 117 x 61mm	500 x 50mm
203548	1 x 28W	FDH (T5)	G5	1.182 x 117 x 61mm	910 x 50mm
203555	1 x 35W	FDH (T5)	G5	1.482 x 117 x 61mm	1045 x 50mm
203562	1 x 49W	FDH (T5)	G5	1.482 x 117 x 61mm	1045 x 50mm
203579	1 x 54W	FDH (T5)	G5	1.182 x 117 x 61mm	910 x 50mm
203586	1 x 80W	FDH (T5)	G5	1.482 x 117 x 61mm	1045 x 50mm
206754	2 x 14W	FDH (T5)	G5	582 x 170 x 61mm	500 x 104mm
206761	2 x 24W	FDH (T5)	G5	582 x 170 x 61mm	500 x 104mm
203593	2 x 28W	FDH (T5)	G5	1.182 x 170 x 61mm	910 x 104mm
234894	2 x 35W	FDH (T5)	G5	1.482 x 170 x 61mm	1045 x 50mm
203616	2 x 49W	FDH (T5)	G5	1.482 x 170 x 61mm	1045 x 104mm
203623	2 x 54W	FDH (T5)	G5	1.182 x 170 x 61mm	910 x 104mm
203647	2 x 80W	FDH (T5)	G5	1.482 x 170 x 61mm	1045 x 104mm



1x

2x

ANCLAJES

AVISO

NO REGULAR EN LAS 100 PRIMERAS HORAS.

ANTES DE COMENZAR LA INSTALACIÓN DE ÉSTE PRODUCTO, POR FAVOR, LEA ATENTAMENTE LAS INSTRUCCIONES Y GUÁRDÉLAS EN UN SITIO SEGURO.

LA INSTALACIÓN DEBE REALIZARLA PERSONAL CUALIFICADO.

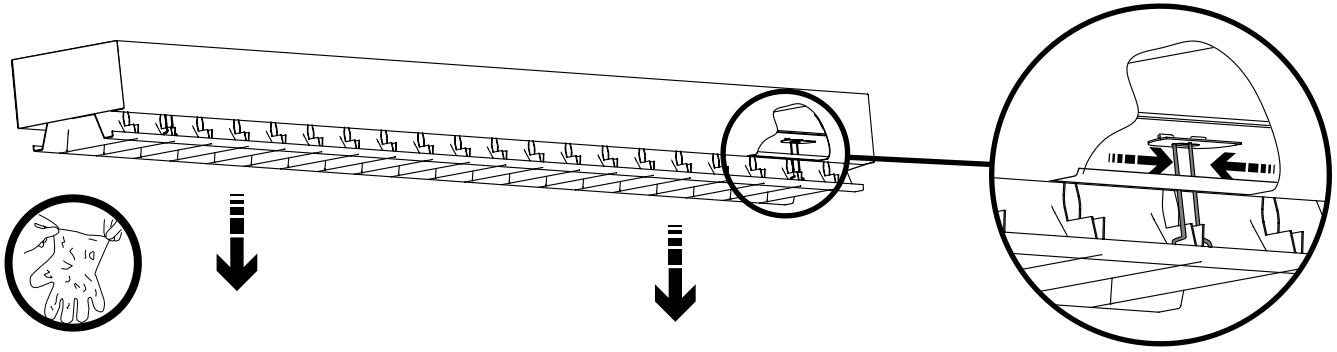
LA INADECUADA MANIPULACIÓN DE LOS COMPONENTES O DE LA PROPIA LUMINARIA PODRÍA DAÑAR EL CORRECTO FUNCIONAMIENTO DE ESTE PRODUCTO, QUEDANDO ANULADA LA GARANTÍA DEL FABRICANTE.

QUEDA ANULADA LA GARANTÍA DEL FABRICANTE: SI LA INSTALACIÓN NO SE REALIZA SEGÚN LO INDICADO EN EL REBT 2002.

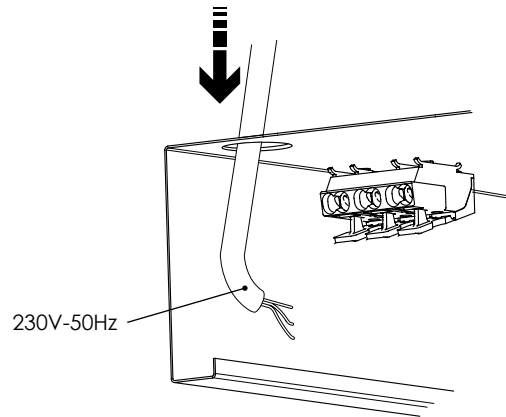
PRECAUCIONES:

- Lea este manual antes de instalar el producto, si tiene dudas consulte con personal cualificado.
- Si el producto se encuentra dañado sustitúyalo inmediatamente por uno nuevo.
- Desconecte la corriente antes de instalar el producto.
- Mantenga el producto fuera del alcance de los niños pequeños.
- No manipule el producto mientras se encuentre en funcionamiento y déjelo enfriar antes de tocarlo con las manos.
- No instale el producto donde haya fuentes de calor o concentraciones de humedad.
- No válido para utilización en baños.
- Solo para uso interior.
- Durante la manipulación con la parte reflexiva utilice guantes de protección.
- La pantalla no debe ser cubierta por material aislante de calor en ningún caso.
- Este producto es apto para su instalación a superficie o suspendido.

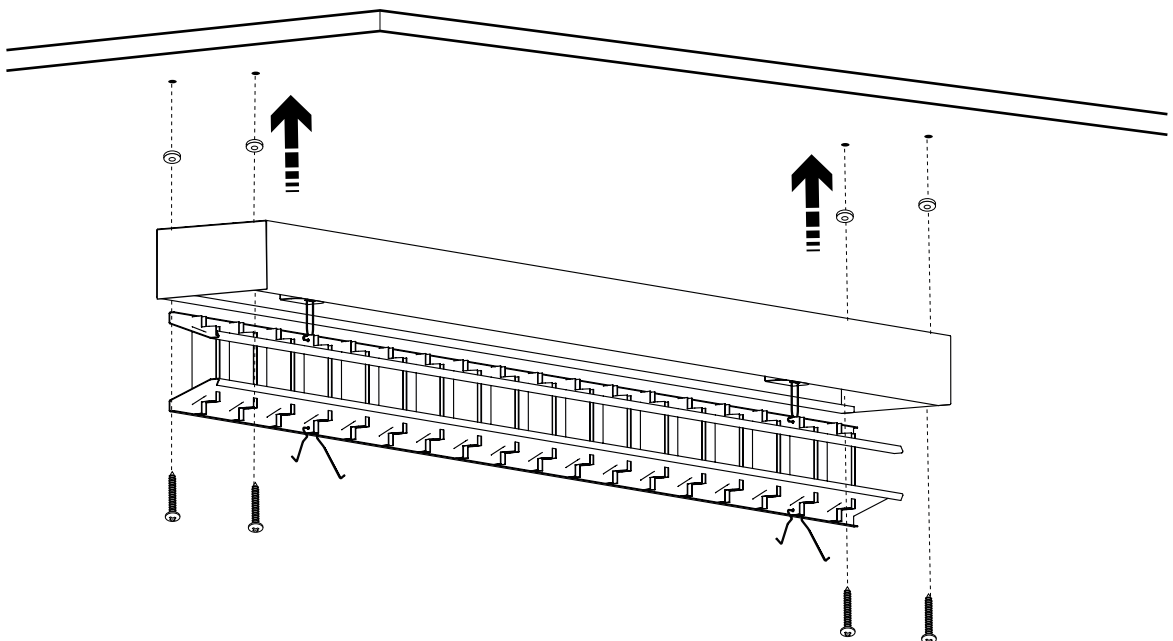
1.



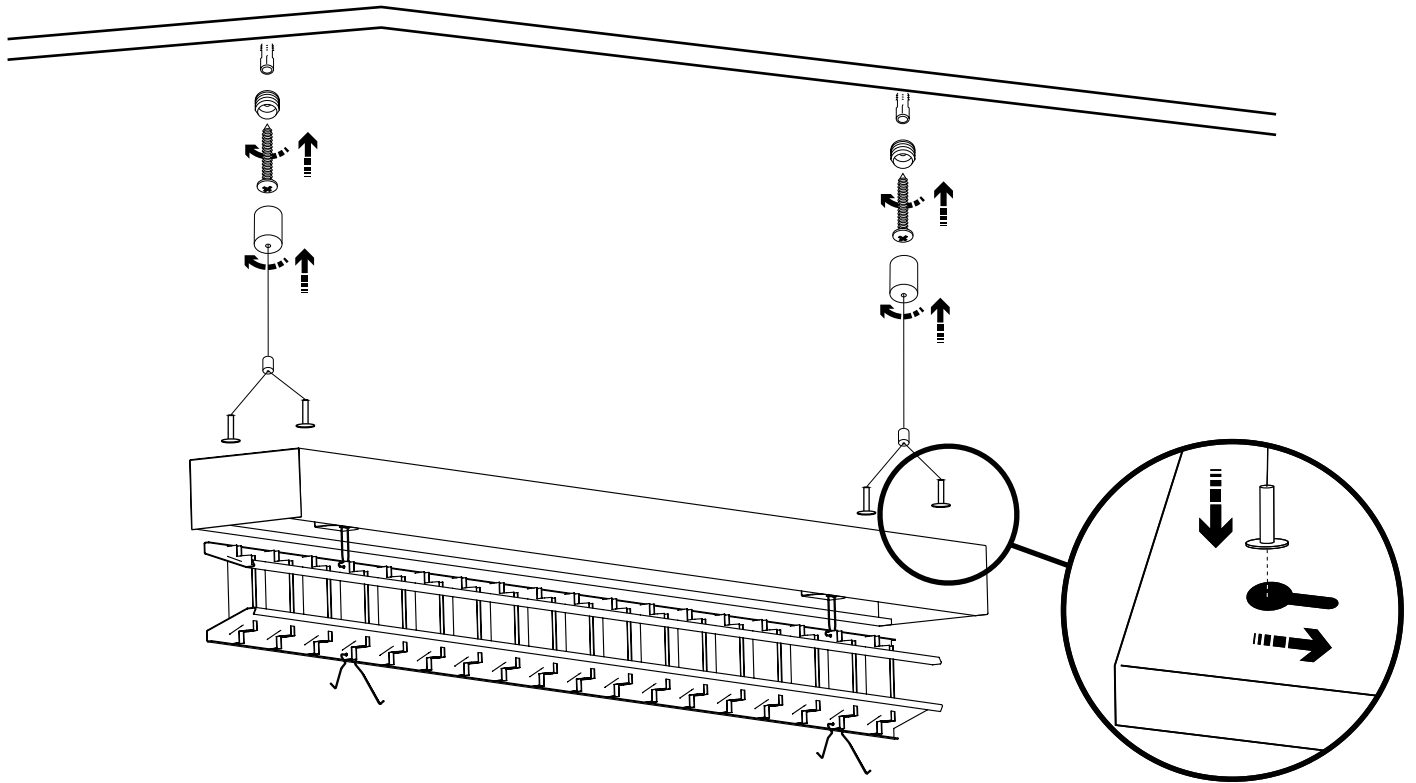
2.



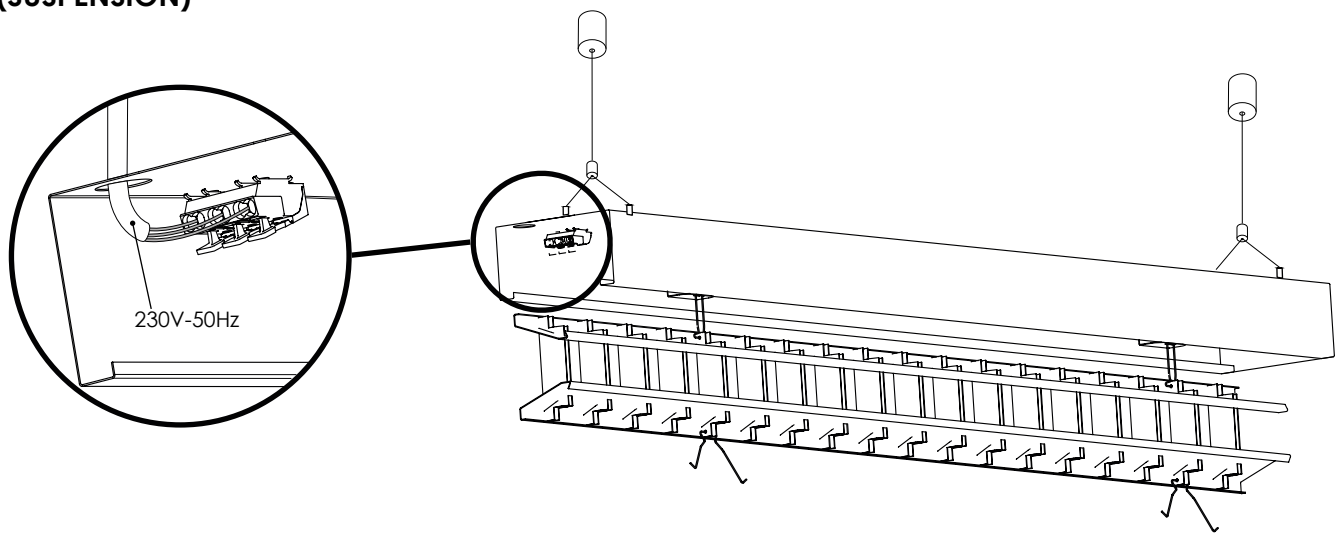
3a.



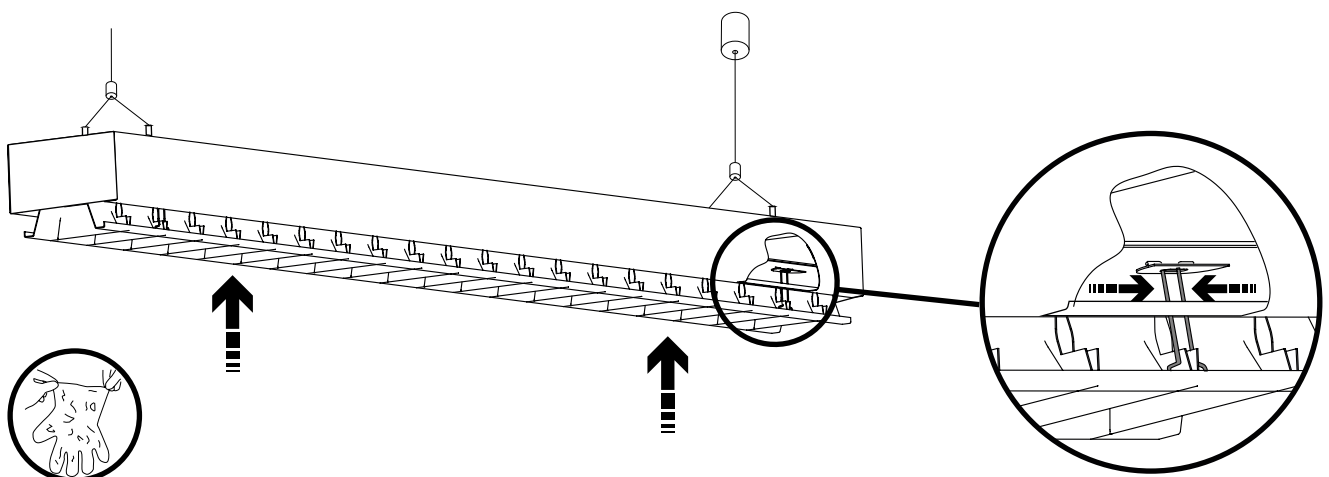
3b. (SUSPENSIÓN)

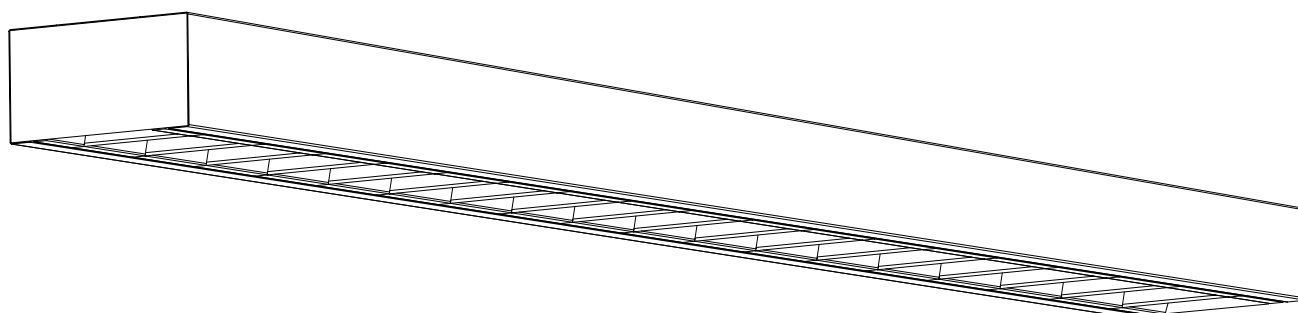


4. (SUSPENSIÓN)



5. (SUSPENSIÓN)





GRUPO PRILUX ILUMINACIÓN S.L.U.



DELEGACIÓN CENTRAL

C/ Río Jarama nº 149
45007, Toledo.
Tel.: 925 23 38 12
Fax: 925 23 38 80

DELEGACIÓN NORESTE

C/ Bellvei 11-17
Polígono Can Salvatella.
08210, Barberá del Vallés.
Tel.: 93 719 23 29
Fax: 93 719 25 90

DELEGACIÓN BRASIL

Prilux do Brasil
Comércio de Iluminação LTDA
CNPJ: 16.863.522/0001-57
Rua das Castanheiras
Nº 200 galpão 82,
Jardim São Pedro
CEP 13187-065 Hortolândia (SP)

www.grupoprilux.com
