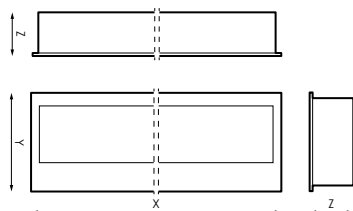


CÓDIGO	PLUMINARIA	LÁMPARA	PORTALÁMPARAS	DIMENSIONES (x-y-z)	DIMENSIÓN HUECO
199827	1 x 14W	FDH (T5)	G5	595 x 174 x 77mm	580 x 152mm
199834	2 x 14W	FDH (T5)	G5	595 x 174 x 77mm	580 x 152mm
199841	1 x 24W	FDH (T5)	G5	595 x 174 x 77mm	580 x 152mm
199858	2 x 24W	FDH (T5)	G5	595 x 174 x 77mm	580 x 152mm
199865	1 x 21W	FDH (T5)	G5	895 x 174 x 77mm	880 x 152mm
199872	2 x 21W	FDH (T5)	G5	895 x 174 x 77mm	880 x 152mm
199889	1 x 39W	FDH (T5)	G5	895 x 174 x 77mm	880 x 152mm
199896	2 x 39W	FDH (T5)	G5	895 x 174 x 77mm	880 x 152mm
199902	1 x 28W	FDH (T5)	G5	1.195 x 174 x 77mm	1.180 x 152mm
199919	2 x 28W	FDH (T5)	G5	1.195 x 174 x 77mm	1.180 x 152mm
199926	1 x 54W	FDH (T5)	G5	1.195 x 174 x 77mm	1.180 x 152mm
199933	2 x 54W	FDH (T5)	G5	1.195 x 174 x 77mm	1.180 x 152mm
199957	1 x 35W	FDH (T5)	G5	1.495 x 174 x 77mm	1.480 x 152mm
199964	2 x 35W	FDH (T5)	G5	1.495 x 174 x 77mm	1.480 x 152mm
199971	1 x 49W	FDH (T5)	G5	1.495 x 174 x 77mm	1.480 x 152mm
199988	2 x 49W	FDH (T5)	G5	1.495 x 174 x 77mm	1.480 x 152mm
199995	1 x 80W	FDH (T5)	G5	1.495 x 174 x 77mm	1.480 x 152mm
200004	2 x 80W	FDH (T5)	G5	1.495 x 174 x 77mm	1.480 x 152mm



## PRECAUCIONES:

- Lea este manual antes de instalar el producto, si tiene dudas consulte con personal cualificado
- Si el producto o el difusor se encuentran dañados sustitúyalo inmediatamente por uno nuevo
- Desconecte la corriente antes de instalar el producto
- Mantenga el producto fuera del alcance de los niños pequeños.
- No manipule el producto mientras se encuentre en funcionamiento y déjelo enfriar antes de tocarlo con las manos.
- No instale el producto donde haya fuentes de calor o concentraciones de humedad.
- Este aparato debe utilizarse con la fuente de alimentación especificada
- No válido para utilización en baños.
- Solo para uso interior.

## INSTRUCCIONES DE MONTAJE:

1. Desconecte la corriente eléctrica.
2. Conecte los cables de alimentación. Asegúrese de que la conexión es correcta y no hay ningún cable de cobre desnudo.
3. Conecte el cable de alimentación a la L y N de la clemata rápida. Precaución: Asegure la correcta polaridad.
4. Monte el aparato y la fuente de alimentación en la posición adecuada, respectivamente.
5. Conecte de nuevo la corriente.

## AVISO

**NO REGULAR EN LAS 100 PRIMERAS HORAS.**

**ANTES DE COMENZAR LA INSTALACIÓN DE ÉSTE PRODUCTO, POR FAVOR, LEA ATENTAMENTE LAS INSTRUCCIONES Y GUÁRDENLAS EN UN SITIO SEGURO. LA INSTALACIÓN DEBE REALIZARLA PERSONAL CUALIFICADO.**

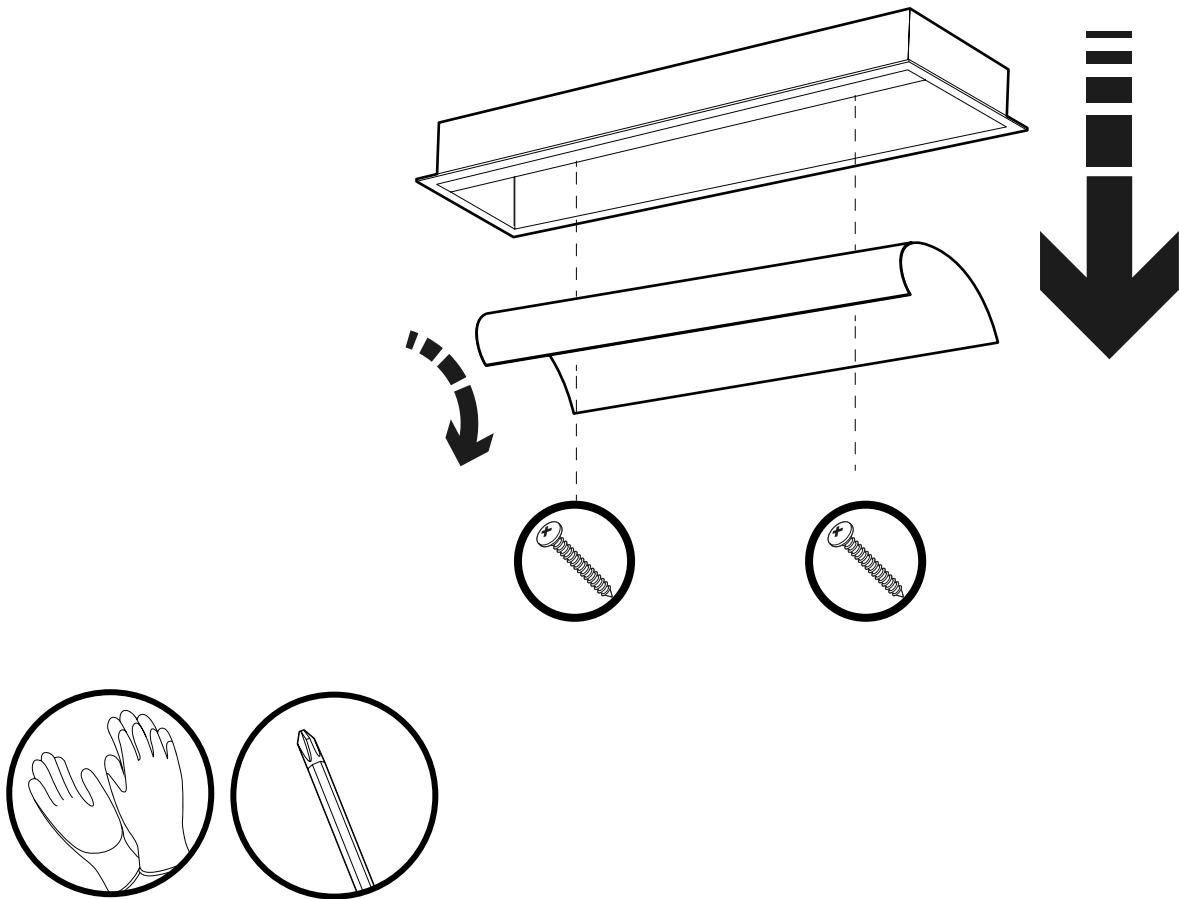
**LA INADECUADA MANIPULACIÓN DE LOS COMPONENTES O DE LA PROPIA LUMINARIA PODRÍA DAÑAR EL CORRECTO FUNCIONAMIENTO DE ESTE PRODUCTO, QUEDANDO ANULADA LA GARANTÍA DEL FABRICANTE.**

**LA GARANTÍA CUBRE ÚNICA Y EXCLUSIVAMENTE EL PRODUCTO SUMINISTRADO.**

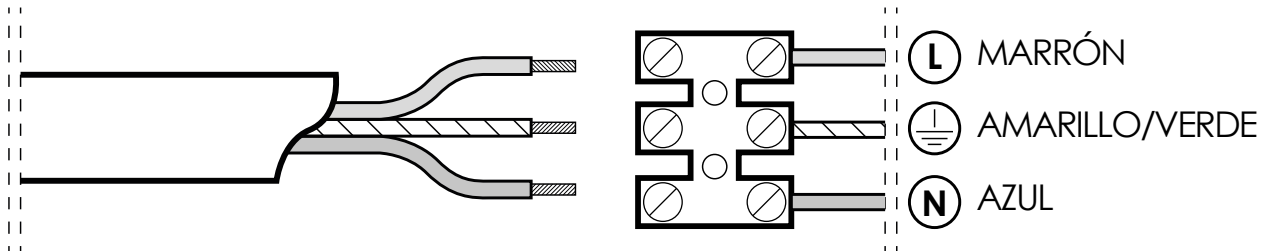
**LAS AVERÍAS OCASIONADAS POR INSTALACIONES FUERA DE LO QUE INDICA EL REBT 2002 EXIMEN DE LA VIGENCIA DE LA GARANTÍA EN LOS PRODUCTOS DAÑADOS.**

**ES DE OBLIGADO CUMPLIMIENTO EN INSTALACIONES INTERIORES LA APLICACIÓN DEL ARTÍCULO 16, PUNTO 3 DEL REBT 2002**

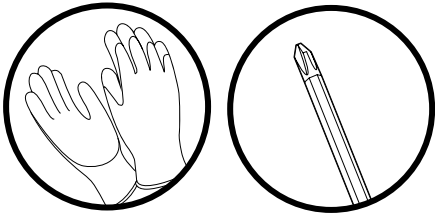
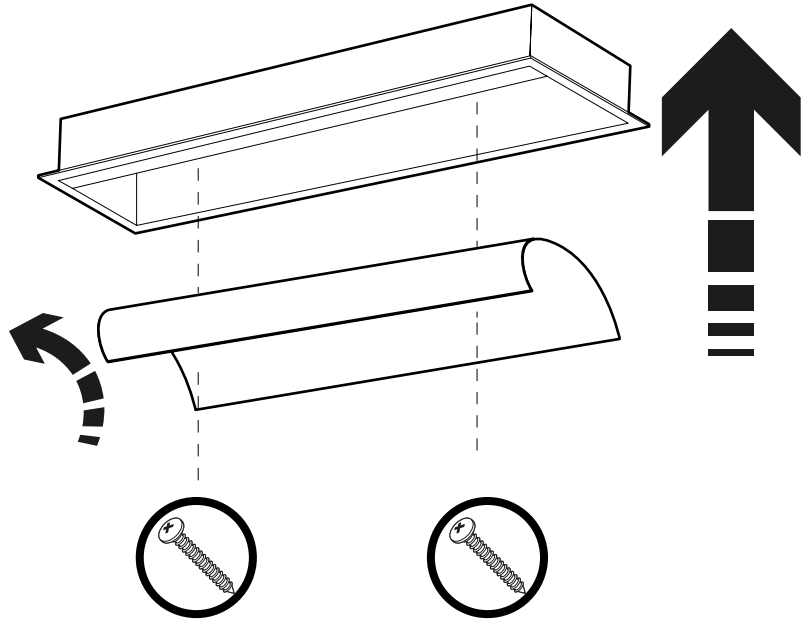
1



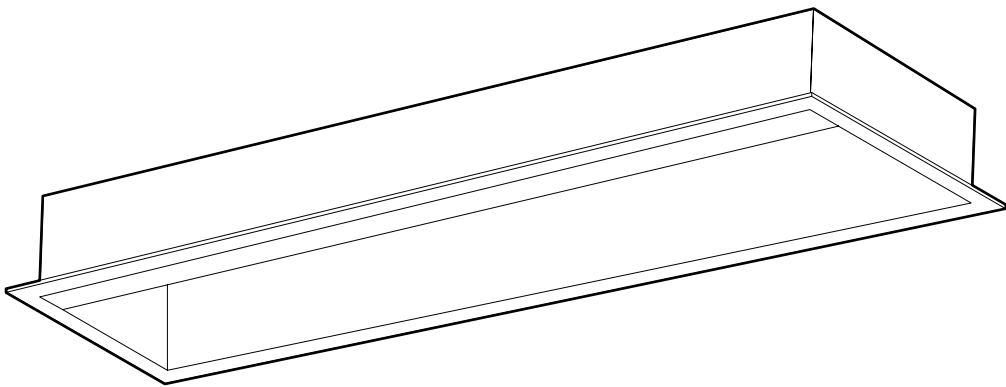
2



3



4





---

## **GRUPO PRILUX ILUMINACIÓN S.L.U.**

---

### **DELEGACIÓN CENTRAL**

C/ Río Jarama nº 149  
45007, Toledo.  
Tel.: 925 23 38 12  
Fax: 925 23 38 80

---

### **DELEGACIÓN NORESTE**

C/ Bellvei 11-17  
Polígono Can Salvatella.  
08210, Barberá del Vallés.  
Tel.: 93 719 23 29  
Fax: 93 719 25 90

---

### **DELEGACIÓN BRASIL**

Prilux do Brasil Comércio de Iluminação LTDA  
CNPJ: 16.863.522/0001-57  
Rua das Castanheiras, Nº 200 galpão 82,  
Jardim São Pedro  
CEP 13187-065 Hortolândia (SP)

---

**[www.grupoprilux.com](http://www.grupoprilux.com)**

---