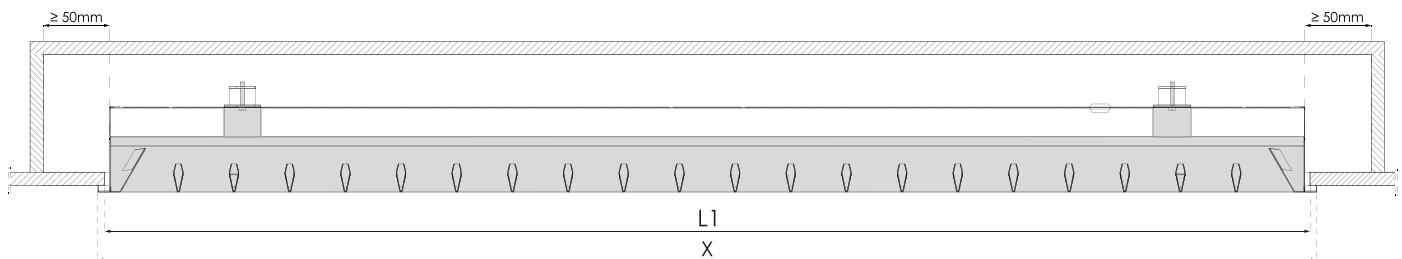
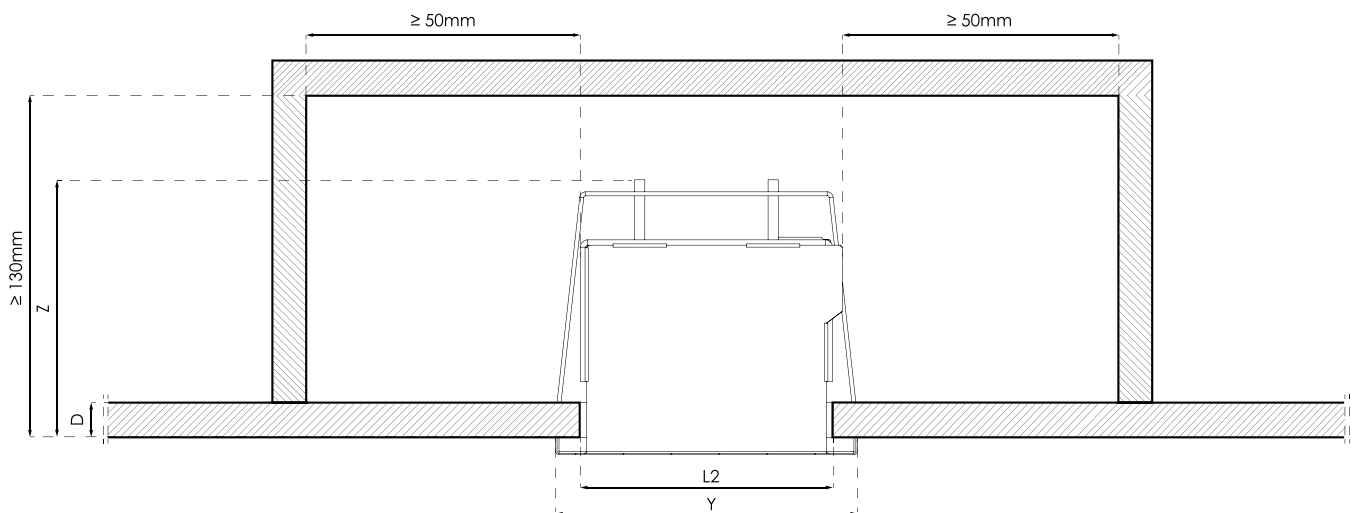


SILENT
LED THIN

tecnico



P _{LED}	DIMENSIONES			DIMENSIONES HUECO		ESPESOR TECHO
	X	Y	Z	L1	L2	D
1 x 13W	593mm	113mm	105mm	580mm	100mm	5-16mm
2 x 11W	593mm	167mm	105mm	580mm	155mm	5-16mm
1 x 22W	1193mm	113mm	105mm	1.180mm	100mm	5-16mm
1 x 26W	1193mm	113mm	105mm	1.180mm	100mm	5-16mm
1 x 30W	1193mm	113mm	105mm	1.180mm	100mm	5-16mm
2 x 22W	1193mm	167mm	105mm	1.180mm	155mm	5-16mm
2 x 26W	1193mm	167mm	105mm	1.180mm	155mm	5-16mm
1 x 28W	1493mm	113mm	105mm	1.480mm	100mm	5-16mm
2 x 28W	1493mm	167mm	105mm	1.480mm	155mm	5-16mm
2 x 37W	1493mm	167mm	105mm	1.480mm	155mm	5-16mm



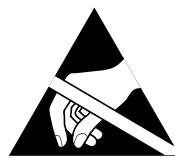
AVISO

ANTES DE COMENZAR LA INSTALACIÓN DE ÉSTE PRODUCTO, POR FAVOR, LEA ATENTAMENTE LAS INSTRUCCIONES Y GUÁRDELAS EN UN SITIO SEGURO.

LA INSTALACIÓN DEBE REALIZARLA PERSONAL CUALIFICADO.

LA INADECUADA MANIPULACIÓN DE LOS COMPONENTES O DE LA PROPIA LUMINARIA PODRÍA DAÑAR EL CORRECTO FUNCIONAMIENTO DE ESTE PRODUCTO, QUEDANDO ANULADA LA GARANTÍA DEL FABRICANTE.

QUEDA ANULADA LA GARANTÍA DEL FABRICANTE: SI LA INSTALACIÓN NO SE REALIZA SEGÚN LO INDICADO EN EL REBT 2002, ES DE OBLIGADO CUMPLIMIENTO LA APLICACIÓN DE ITC BT09-4 DEL REBT (INSTALACIÓN DE PROTECTORES DE SOBRETENSIONES EN LÍNEAS Y LUMINARIAS) PARA INSTALACIONES INDUSTRIALES Y DE ALUMBRADO PÚBLICO. LA GARANTÍA NO CUBRE DAÑOS PRODUCIDOS POR SOBRETENSIONES EN LUMINARIAS SIN PROTECTORES DE SOBRETENSIONES.



ATENCIÓN!!!

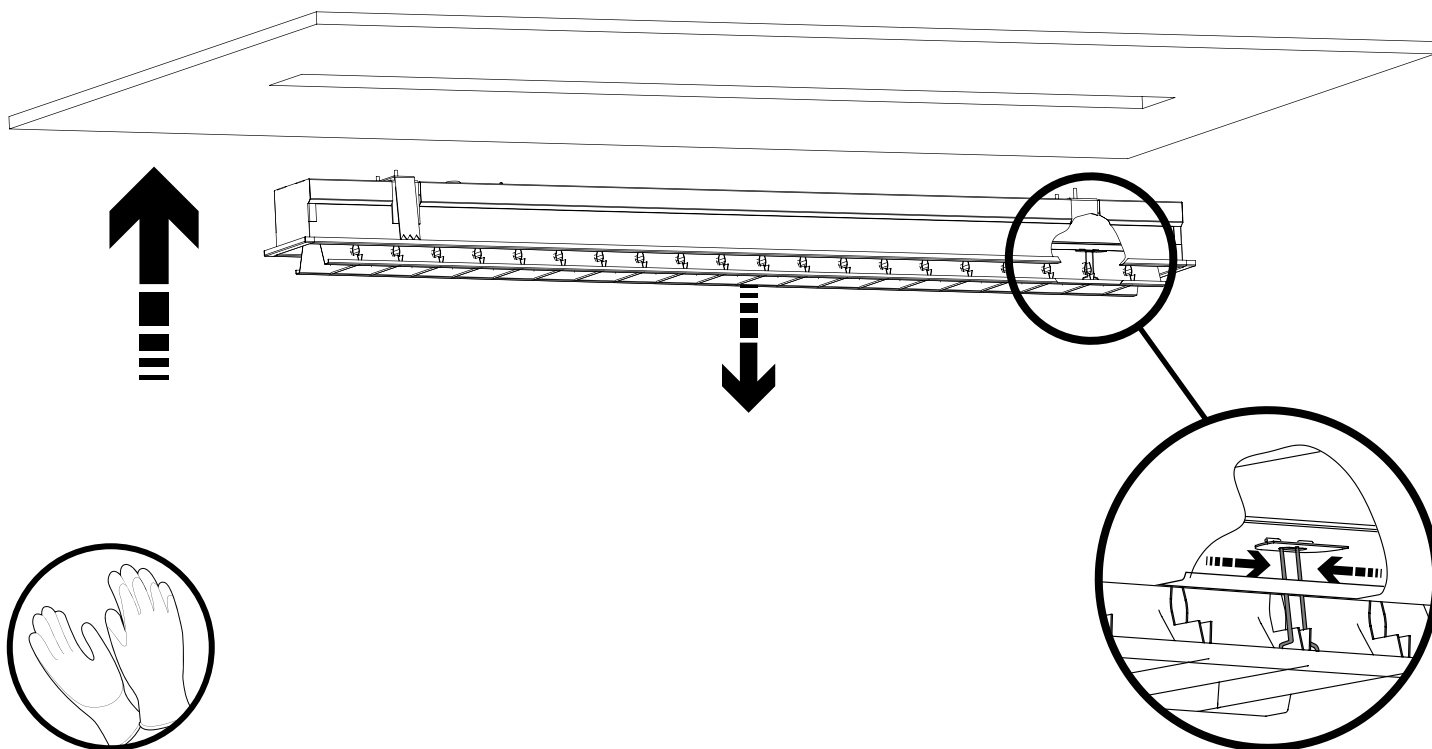
RESPECTAR LAS PRECAUCIONES DE MANIPULACIÓN DE LOS COMPONENTES SENSIBLES A DESCARGAS ELECTROSTÁTICAS (LED).

PRECAUCIONES:

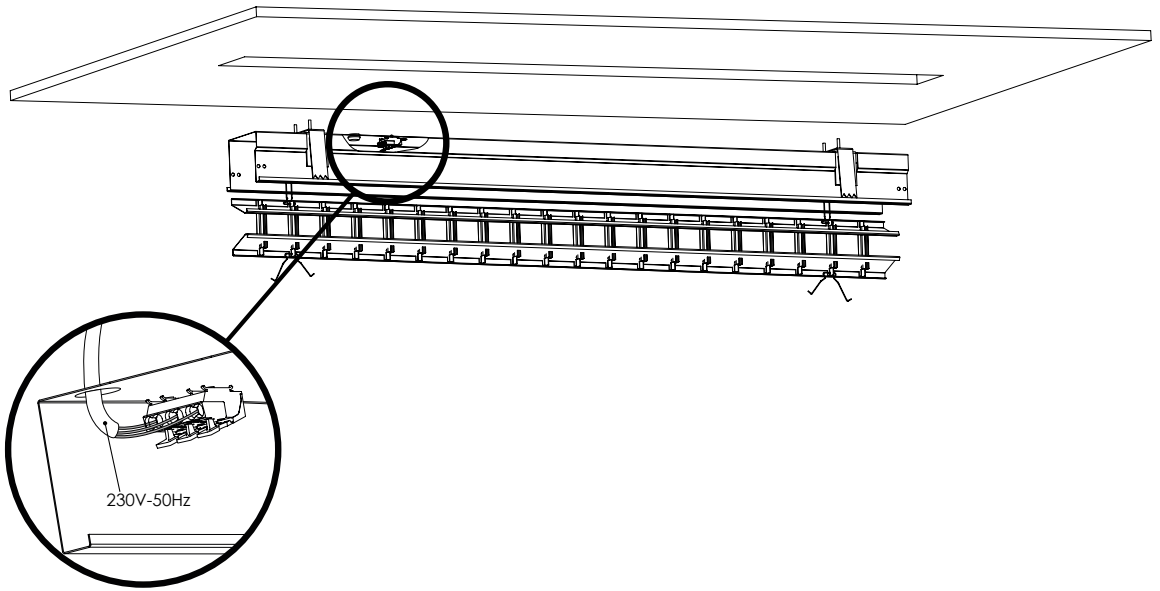
- Lea este manual antes de instalar el producto, si tiene dudas consulte con personal cualificado.
- Si el producto se encuentra dañado sustitúyalo inmediatamente por uno nuevo.
- Desconecte la corriente antes de instalar el producto.
- Mantenga el producto fuera del alcance de los niños pequeños.
- No manipule el producto mientras se encuentre en funcionamiento y déjelo enfriar antes de tocarlo con las manos.

- No instale el producto donde haya fuentes de calor o concentraciones de humedad.
- No válido para utilización en baños.
- Solo para uso interior.
- Durante la manipulación con la parte reflexiva utilice guantes de protección.
- La pantalla no debe ser cubierta por material aislante de calor en ningún caso.
- Este producto es apto para su instalación a superficie o suspendido.

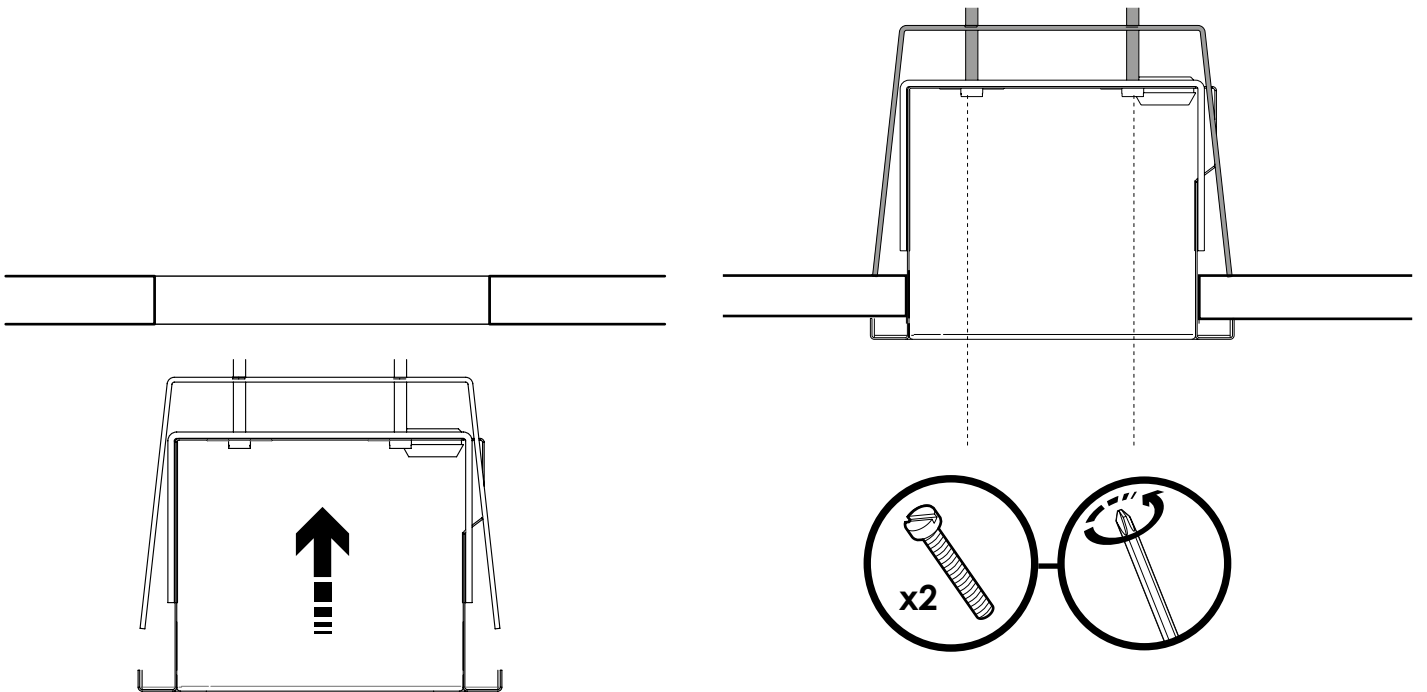
1.



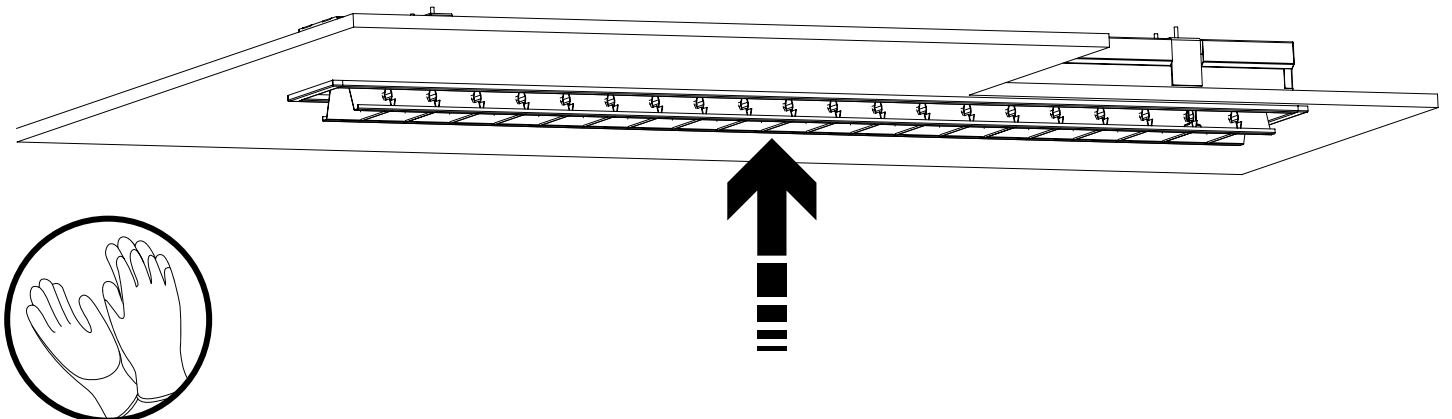
2

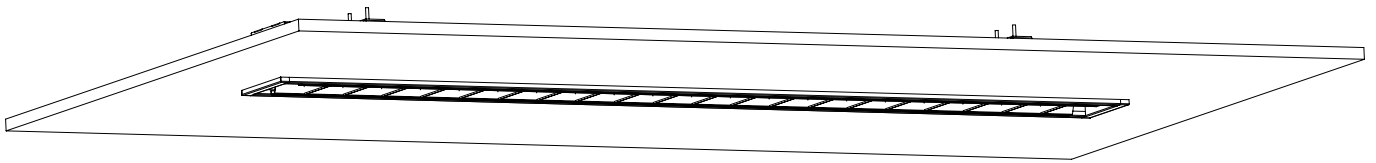


3



4





GRUPO PRILUX ILUMINACIÓN S.L.U.

SEDE CENTRAL

C/ Río Jarama nº 149
45007, Toledo (España)
Tel.: 925 23 38 12
Fax: 925 23 38 80

DELEGACIÓN NORESTE

C/ Bellvei 11-17
Polígono Can Salvatella,
08210, Barberá del Vallés
(Barcelona)
Tel.: 93 719 23 29
Fax: 93 719 25 90

DELEGACIÓN BRASIL

Prilux do Brasil
Comércio de Iluminação LTDA
CNPJ: 16.863.522/0001-57
Rua das Castanheiras
Nº 200 galpão 82,
Jardim São Pedro
CEP 13187-065 Hortolândia (SP)



www.grupoprilux.com