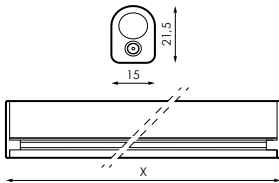


CÓDIGO	POTENCIA	ÁNGULO	Tc	DIMENSIONES (x)	Nº EMPALMABLES (375313)	Nº EMPALMABLES (375320)
375252	7W	180°	3.000K	600 x 15 x 21,5mm	2	3
375269	7W	180°	5.000K	600 x 15 x 21,5mm	2	3
375276	10W	180°	3.000K	900 x 15 x 21,5mm	1	2
375283	10W	180°	5.000K	900 x 15 x 21,5mm	1	2
375290	13W	180°	3.000K	1.200 x 15 x 21,5mm	1	1
375306	13W	180°	5.000K	1.200 x 15 x 21,5mm	1	1

ACCESORIOS (NO INCLUIDOS)

375313	Driver máx. 15W (Conexión en serie)
375320	Driver máx. 50W (Conexión en serie)



AVISO

ANTES DE COMENZAR LA INSTALACIÓN DE ÉSTE PRODUCTO, POR FAVOR, LEA ATENTAMENTE LAS INSTRUCCIONES Y GUARDELAS EN UN SITIO SEGURO.

LA INSTALACIÓN DEBE REALIZARLA PERSONAL CUALIFICADO.

LA INADECUADA MANIPULACIÓN DE LOS COMPONENTES O DE LA PROPIA LUMINARIA PODRÍA DAÑAR EL CORRECTO FUNCIONAMIENTO DE ESTE PRODUCTO, QUEDANDO ANULADA LA GARANTÍA DEL FABRICANTE.

PRECAUCIONES

- El producto debe ser instalado por personal cualificado, en caso de duda consulte a un especialista.
- Luminaria **EMPALMABLE (Ver tabla)**
- No conecte la luminaria a la corriente hasta finalizar la instalación.

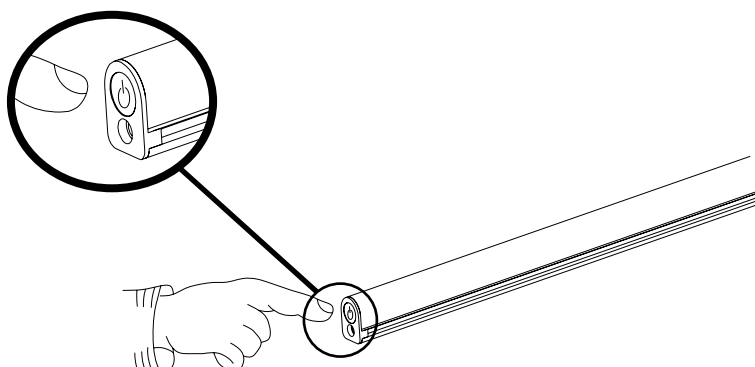
ACCESORIOS INCLUIDOS:

- Conector
- 2 Clips de sujeción
- 2 Tornillos

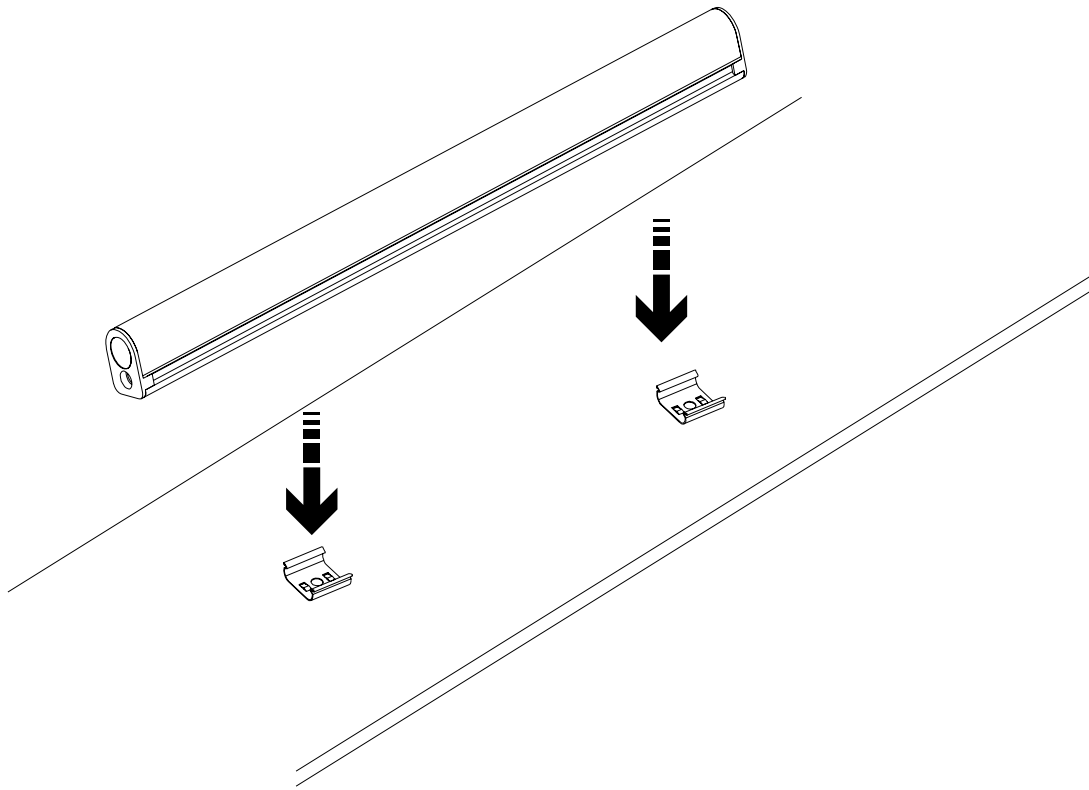
INSTRUCCIONES DE INSTALACIÓN

1. Plantee la luminaria donde la desee colocar.
2. Haga los agujeros donde quiera colocar los clips de sujeción de la luminaria.
3. Coloque los clips de sujeción y ponga la pantalla en dichos clips.

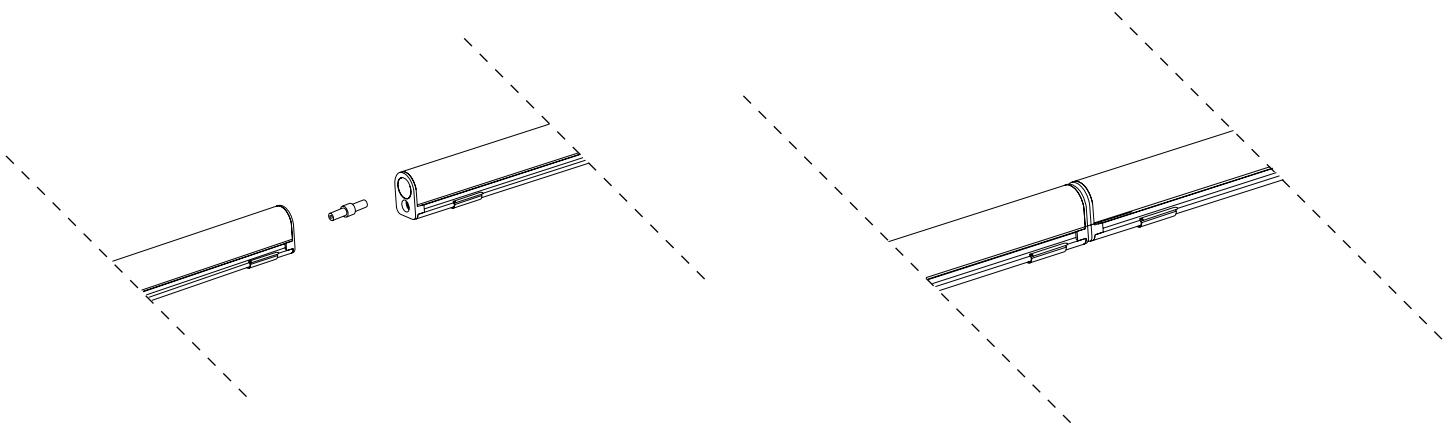
ENCENDIDO



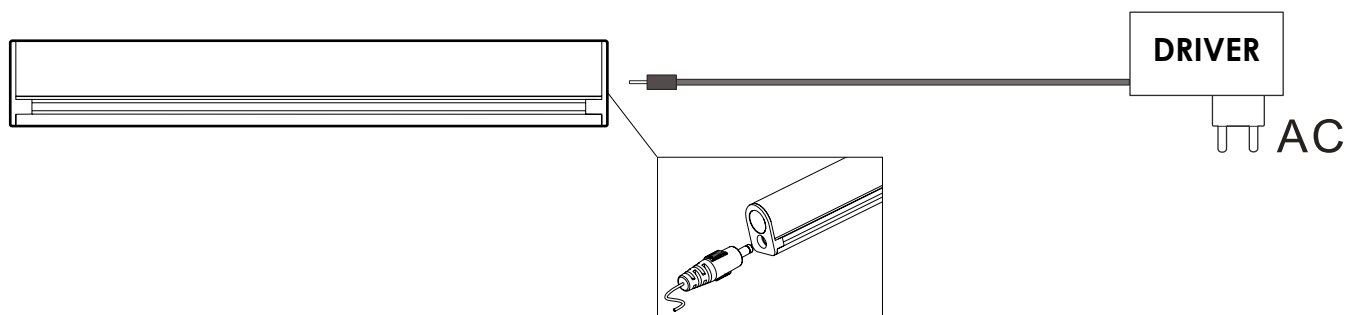
INSTALACIÓN



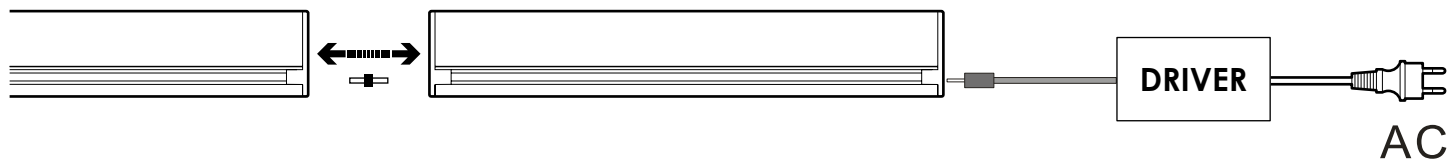
CONEXIÓN ENTRE EDGE LINEAL TOUCH



**CONEXIÓN EN SERIE:
1 EDGE LINEAL TOUCH + DRIVER (375313)**



**CONEXIÓN EN SERIE:
X EDGE LINEAL TOUCH + DRIVER (375320)**





GRUPO PRILUX ILUMINACIÓN S.L.U.

DELEGACIÓN CENTRAL

C/ Río Jarama nº 149
45007, Toledo.
Tel.: 925 23 38 12
Fax: 925 23 38 80

DELEGACIÓN NORESTE

C/ Bellvei 11-17
Polígono Can Salvatella,
08210, Barberá del Vallés (Barcelona)
Tel.: 93 719 23 29
Fax: 93 719 25 90

DELEGACIÓN BRASIL

Prilux do Brasil Comércio de Iluminação LTDA
CNPJ: 16.863.522/0001-57
Rua das Castanheiras, Nº 200 galpão 82,
Jardim São Pedro
CEP 13187-065 Hortolândia (SP)

www.grupoprilux.com
