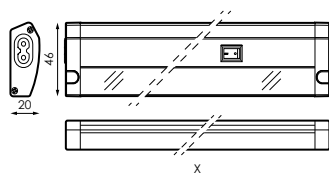


CÓDIGO	POTENCIA	ANGULO	Tc	DIMENSIONES (x)	Nº EMPALMABLES
375191	11W	100°	3.000K	600 x 20 x 46mm	16
375207	11W	100°	5.000K	600 x 20 x 46mm	16
375214	15W	100°	3.000K	900 x 20 x 46mm	11
375221	15W	100°	5.000K	900 x 20 x 46mm	11
375238	20W	100°	3.000K	1.200 x 20 x 46mm	8
375245	20W	100°	5.000K	1.200 x 20 x 46mm	8



AVISO

ANTES DE COMENZAR LA INSTALACIÓN DE ÉSTE PRODUCTO, POR FAVOR, LEA ATENTAMENTE LAS INSTRUCCIONES Y GUÁRDELAS EN UN SITIO SEGURO.

LA INSTALACIÓN DEBE REALIZARLA PERSONAL CUALIFICADO.

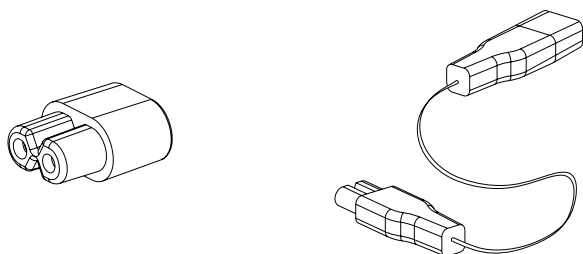
LA INADECUADA MANIPULACIÓN DE LOS COMPONENTES O DE LA PROPIA LUMINARIA PODRÍA DAÑAR EL CORRECTO FUNCIONAMIENTO DE ESTE PRODUCTO, QUEDANDO ANULADA LA GARANTÍA DEL FABRICANTE.

PRECAUCIONES

- El producto debe ser instalado por personal cualificado, en caso de duda consulte a un especialista.
- Luminaria **EMPALMABLE (Ver tabla)**
- No conecte la luminaria a la corriente hasta finalizar la instalación.

ACCESORIOS INCLUIDOS

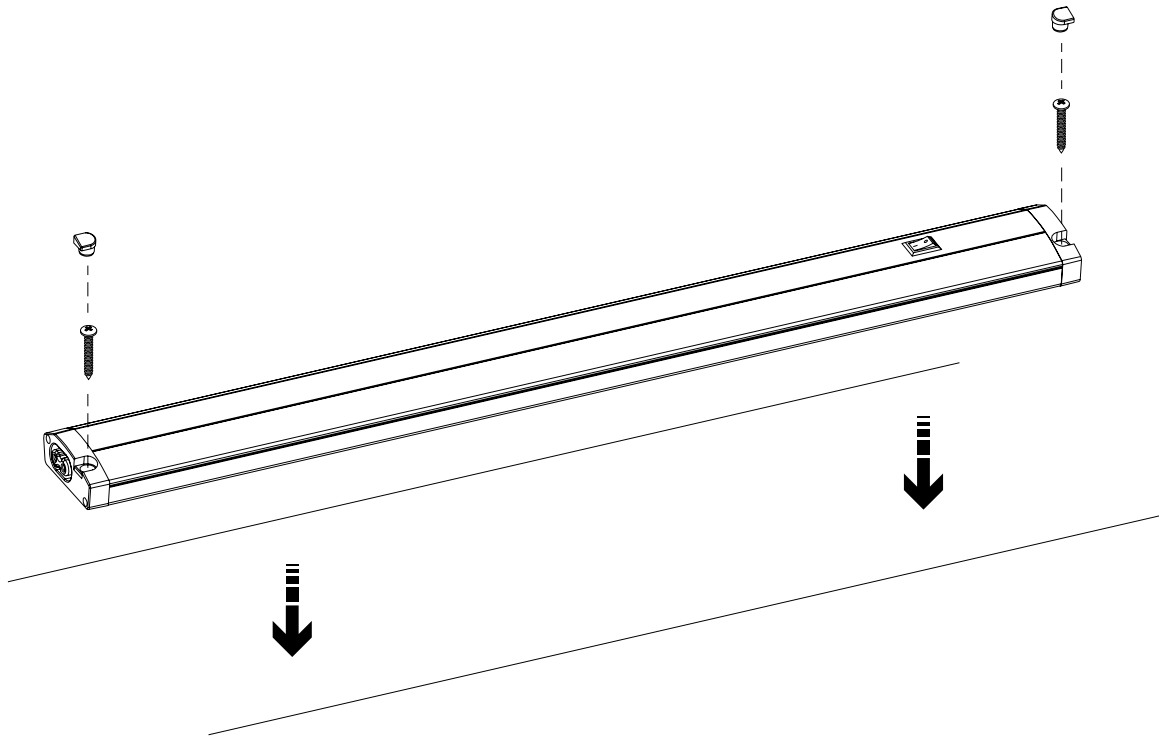
- Conector corto
- Conector largo
- 2 Tornillos



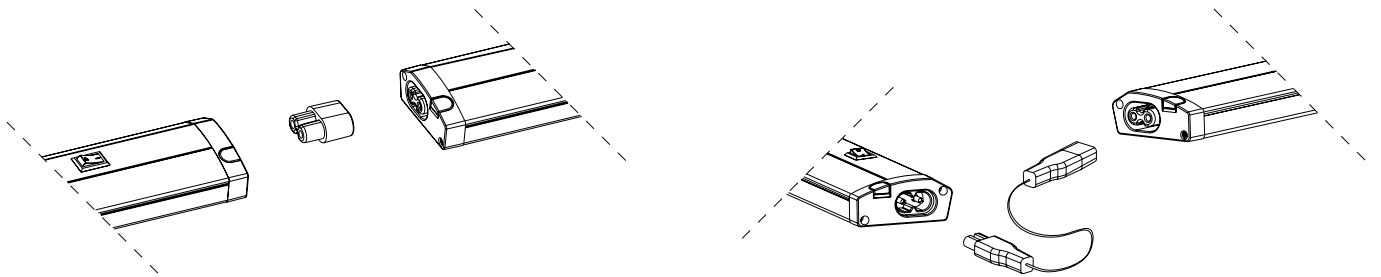
INSTRUCCIONES DE INSTALACIÓN

1. Quite los embellecedores a la pantalla con cuidado de no extraviarlos.
2. Mida la distancia entre los agujeros de la luminaria.
3. Realice los agujeros según las medidas tomadas en el lugar donde desee colocar la luminaria.
4. Coloque los tornillos, con cuidado de no dañar la luminaria.
5. Una vez colocada la luminaria en su lugar, coloque los embellecedores en su posición correcta.
6. Enchufe a la corriente la luminaria.

INSTALACIÓN



CONEXIÓN CON ACCESORIOS





GRUPO PRILUX ILUMINACIÓN S.L.U.

DELEGACIÓN CENTRAL

C/ Río Jarama nº 149
45007, Toledo.
Tel.: 925 23 38 12
Fax: 925 23 38 80

DELEGACIÓN NORESTE

C/ Bellvei 11-17
Polígono Can Salvatella,
08210, Barberá del Vallés (Barcelona)
Tel.: 93 719 23 29
Fax: 93 719 25 90

DELEGACIÓN BRASIL

Prilux do Brasil Comércio de Iluminação LTDA
CNPJ: 16.863.522/0001-57
Rua das Castanheiras, Nº 200 galpão 82,
Jardim São Pedro
CEP 13187-065 Hortolândia (SP)

www.grupoprilux.com
