

AVISO

ANTES DE COMENZAR LA INSTALACIÓN DE ÉSTE PRODUCTO, POR FAVOR, LEA ATENTAMENTE LAS INSTRUCCIONES Y GUÁRDELAS EN UN SITIO SEGURO.

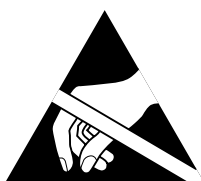
LA INSTALACIÓN DEBE REALIZARLA PERSONAL CUALIFICADO.

LA INADECUADA MANIPULACIÓN DE LOS COMPONENTES O DE LA PROPIA LUMINARIA PODRÍA DAÑAR EL CORRECTO FUNCIONAMIENTO DE ESTE PRODUCTO, QUEDANDO ANULADA LA GARANTÍA DEL FABRICANTE.

LA GARANTÍA CUBRE ÚNICA Y EXCLUSIVAMENTE EL PRODUCTO SUMINISTRADO.

LAS AVERÍAS OCASIONADAS POR INSTALACIONES FUERA DE LO QUE INDICA EL REBT 2002 EXIMEN DE LA VIGENCIA DE LA GARANTÍA EN LOS PRODUCTOS DAÑADOS.

ES DE OBLIGADO CUMPLIMIENTO EN INSTALACIONES INTERIORES LA APLICACIÓN DEL ARTÍCULO 16, PUNTO 3 DEL REBT.



ATENCIÓN!!!

RESPETAR LAS PRECAUCIONES DE MANIPULACIÓN DE LOS COMPONENTES SENSIBLES A DESCARGAS ELECTROSTÁTICAS (LED).

PRECAUCIONES

- Lea este manual antes de instalar el producto, si tiene dudas consulte con personal cualificado.
- Si el producto o el difusor plástico se encuentran dañados sustitúyalo inmediatamente por uno nuevo.
- Mantenga el producto fuera del alcance de los niños pequeños.
- Este producto es de uso interior IP20.
- No manipule el producto mientras se encuentre en funcionamiento y deje enfriar la lámpara antes de tocarla con las manos.
- El equipo suministrado en esta luminaria no es regulable, no lo utilice con reguladores, detectores de presencia u otro tipo de dispositivo de control como dimmers o células fotoeléctricas.
- No instale el producto donde haya fuentes de calor o concentraciones de humedad.

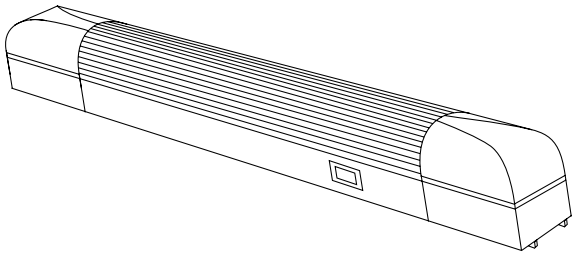
INSTRUCCIONES DE MONTAJE

1. Desconecte la corriente.
2. Practique unos orificios en la pared, para ello use la plantilla que se encuentra en el embalaje o utilice como guía la propia luminaria teniendo en cuenta que los orificios de sujeción se encuentran en la parte trasera de la misma.
3. Retire el difusor y abra el cuerpo de la luminaria para su instalación tal y como se muestra en la figura 3. Instale el cable de alimentación tal y como se muestra en la figura 4 teniendo en cuenta que el cable verde amarillo es el cable de tierra y debe ir en su borna con el símbolo .
4. Fije la luminaria a la pared y ciérrala tal y como se muestra en la figura 5.
5. Restablezca la corriente.

CAMBIO DE LÁMPARA

1. Desconecte la corriente.
2. Retire el difusor y el tubo tal y como se muestra en la figura 3. Para la extracción del tubo gírelo y tire de él.
3. Sustituya el tubo por uno nuevo.
4. Cierre la luminaria nuevamente tal y como se muestra en la figura 5.
5. Restablezca la corriente.

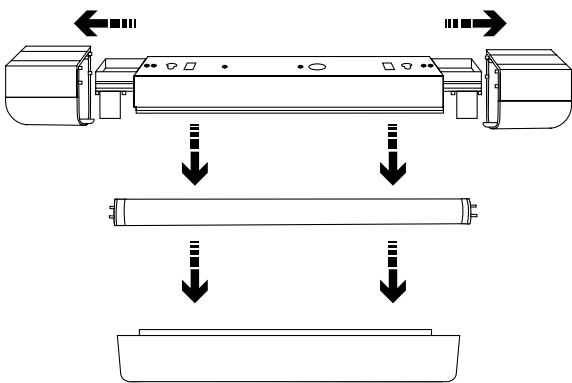
1



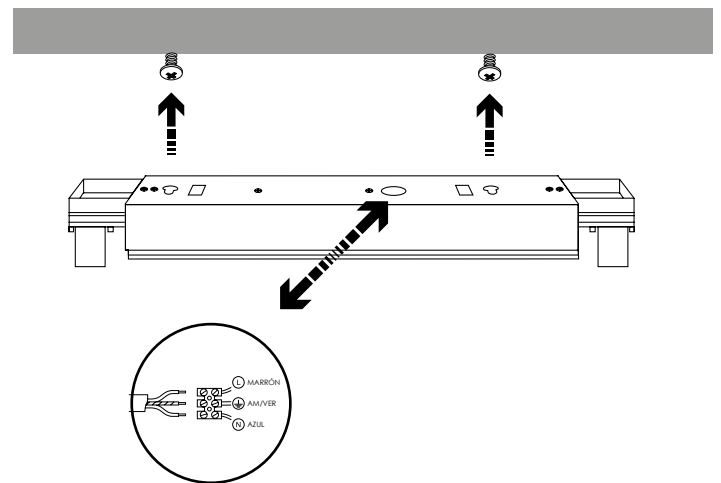
2



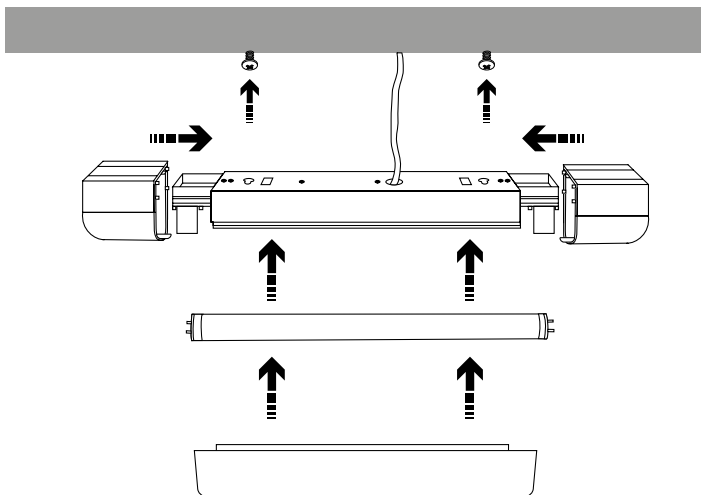
3



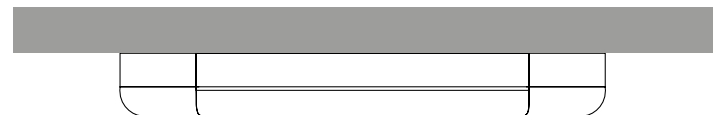
4



5



6



GRUPO PRILUX ILUMINACIÓN S.L.U.



SEDE CENTRAL

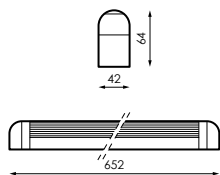
C/ Río Jarama nº 149
45007, Toledo
(España)
Tel.: 925 23 38 12
Fax: 925 23 38 80

DELEGACIÓN NORESTE

Carretera BV - 2249 Km 8
08791, Sant Llorenç d'Hortons,
Barcelona (Spain)
tel.: 93 891 37 24



www.grupoprilux.com



WARNING

BEFORE BEGINNING INSTALLATION OF THIS PRODUCT, PLEASE READ THE INSTRUCTIONS CAREFULLY AND STORE THEM IN A SAFE PLACE.

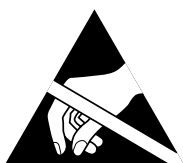
INSTALLATION MUST BE CARRIED OUT BY QUALIFIED PERSONNEL.

IMPROPER HANDLING OF THE COMPONENTS OR OF THE LUMINAIRE ITSELF MAY DAMAGE THE CORRECT OPERATION OF THIS PRODUCT AND WILL VOID THE MANUFACTURER'S WARRANTY.

THE WARRANTY COVERS ONLY AND EXCLUSIVELY THE PRODUCT SUPPLIED.

FAILURES CAUSED BY INSTALLATIONS OTHER THAN THOSE INDICATED IN THE REBT 2002 EXEMPT FROM THE WARRANTY PERIOD FOR DAMAGED PRODUCTS.

THE APPLICATION OF ARTICLE 16, POINT 3 OF THE REBT. IS OBLIGATORY FOR INDOOR INSTALLATIONS.



ATTENTION!!!

OBSERVE PRECAUTIONS FOR HANDLING ELECTROSTATIC SENSITIVE COMPONENTS (LED).

PRECAUTIONS

- Read this manual before installing the product, if in doubt consult qualified personnel.
- If the product or plastic diffuser is damaged, replace it immediately with a new one.
- Keep the product out of the reach of young children.
- This product is IP20 indoor use.
- Do not handle the product while it is in operation and allow the lamp to cool before touching it with your hands.
- The equipment supplied with this luminaire is not dimmable, do not use it with dimmers, presence detectors or other control devices such as dimmers or photocells.
- Do not install the product where there are heat sources or moisture concentrations.

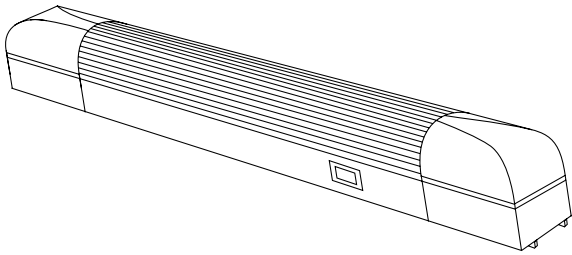
ASSEMBLY INSTRUCTIONS

1. Turn off the power.
2. Drill holes in the wall using the template on the packaging or use the luminaire itself as a guide, taking into account that the fixing holes are in the back of the luminaire.
3. Remove the diffuser and open the body of the luminaire for installation as shown in figure 3. Install the power cable as shown in figure 4 taking into account that the green yellow wire is the ground wire and should go into its terminal block with the symbol .
4. Attach the luminaire to the wall and close it as shown in figure 5.
5. Restore power.

REPLACEMENT OF THE LAMP

1. Turn off the power.
2. Remove the diffuser and tube as shown in figure 3. To remove the tube, turn it upside down and pull it out.
3. Replace the tube with a new one.
4. Close the luminaire again as shown in figure 5.
5. Restore power.

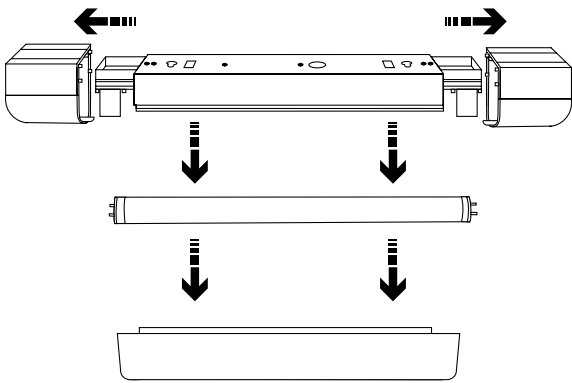
1



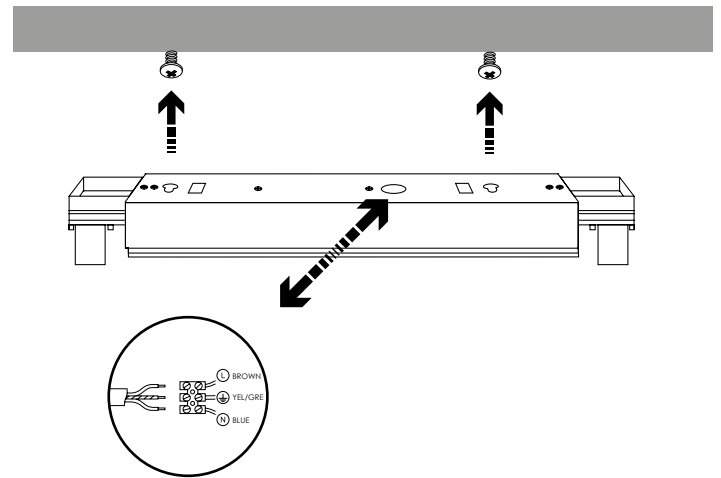
2



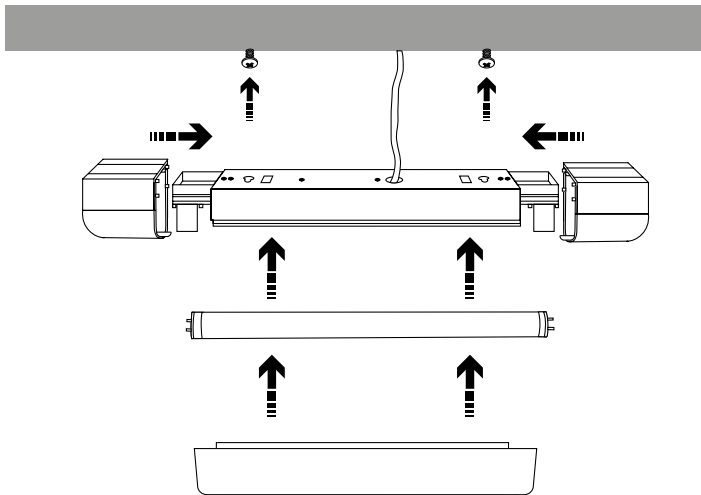
3



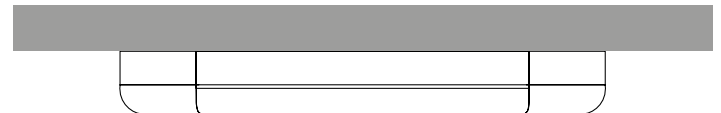
4



5



6



GRUPO PRILUX ILUMINACIÓN S.L.U.



SEDE CENTRAL

C/ Río Jarama nº 149
45007, Toledo
(España)
Tel.: 925 23 38 12
Fax: 925 23 38 80

DELEGACIÓN NORESTE

Carretera BV - 2249 Km 8
08791, Sant Llorenç d'Hortons,
Barcelona (Spain)
tel.: 93 891 37 24



www.grupoprilux.com