

CARACTERÍSTICAS ELÉCTRICAS

Tensión	230Vac
GRADO PROTECCIÓN	
Aislamiento eléctrico	
Grado de estanqueidad	IP20

PRECAUCIONES

- El producto debe ser instalado por personal cualificado, en caso de duda consulte a un especialista.
- Si el producto se encuentra dañado sustitúyalo inmediatamente por uno nuevo.

INSTRUCCIONES DE MONTAJE

1. No conectar a la corriente hasta que se haya terminado la instalación.
2. La regleta se fija mediante unos enganches a la luminaria.
3. Fije cada enganche con un tornillo a la superficie.
4. Inserte la luminaria en los enganches.

INSTRUCCIONES DE INSTALACIÓN

- Trace y asegure los cables de forma que no se dañen cuando la regleta se fije a la pared.
- No está diseñado para ser empotrado en techos.
- Puede ser instalado en un armario de cocina u otro tipo de muebles que tengan un receptáculo adecuado, siempre y cuando el cable de corriente no quede al descubierto o vaya a través de aperturas en el armario.

SUSTITUCIÓN DE LA LÁMPARA:

- Lámpara no reemplazable.

AVISO

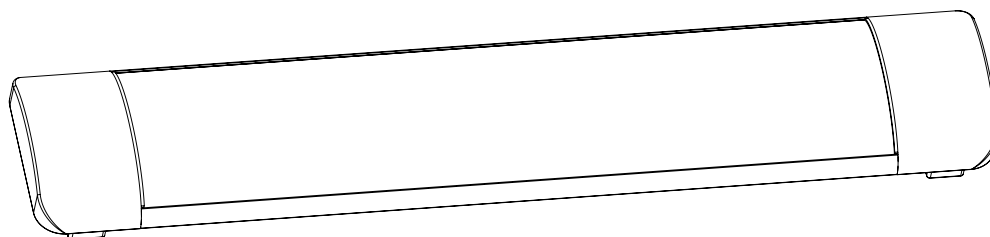
ANTES DE COMENZAR LA INSTALACIÓN DE ÉSTE PRODUCTO, POR FAVOR, LEA ATENTAMENTE LAS INSTRUCCIONES Y GUÁRDELAS EN UN SITIO SEGURO.

LA INSTALACIÓN DEBE REALIZARLA PERSONAL CUALIFICADO.

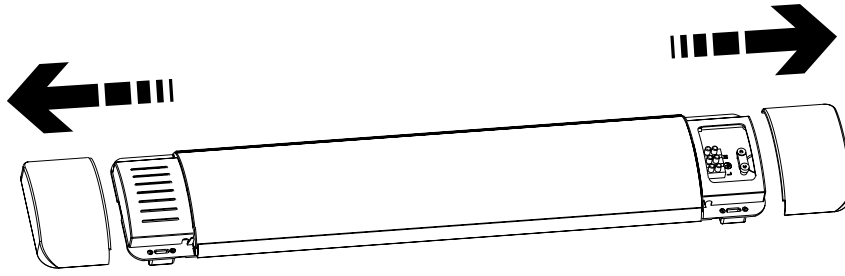
LA INADECUADA MANIPULACIÓN DE LOS COMPONENTES O DE LA PROPIA LUMINARIA PODRÍA DAÑAR EL CORRECTO FUNCIONAMIENTO DE ESTE PRODUCTO, QUEDANDO ANULADA LA GARANTÍA DEL FABRICANTE.

QUEDA ANULADA LA GARANTÍA DEL FABRICANTE: SI LA INSTALACIÓN NO SE REALIZA SEGÚN LO INDICADO EN EL REBT 2002.

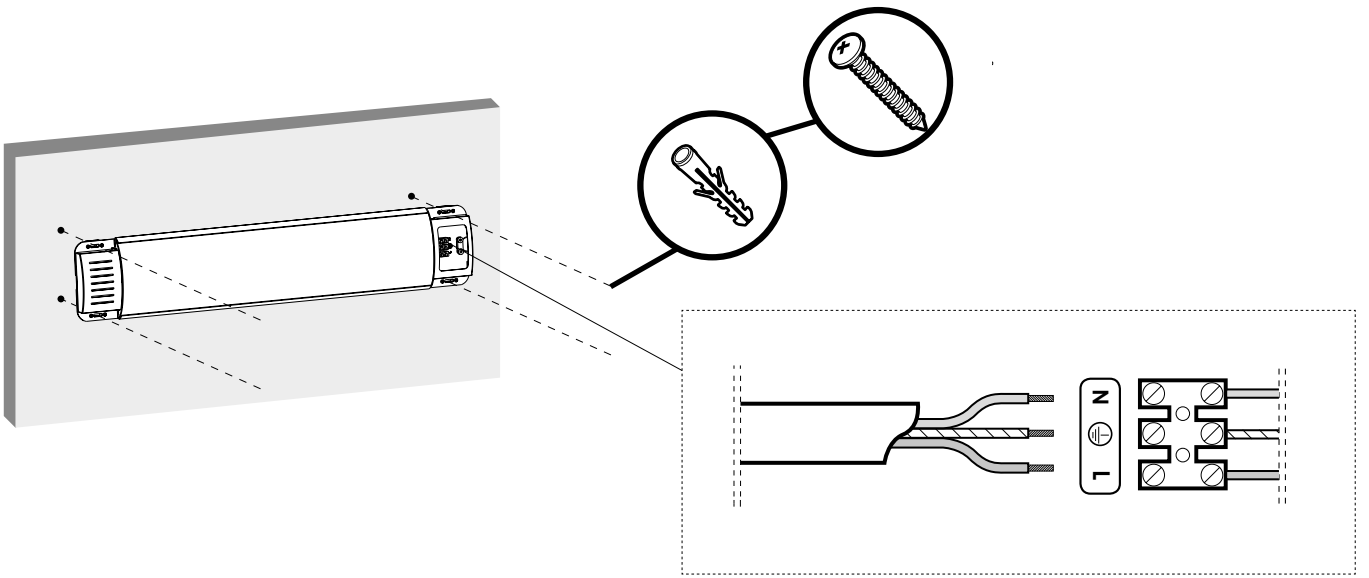
1



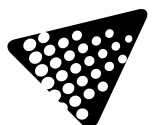
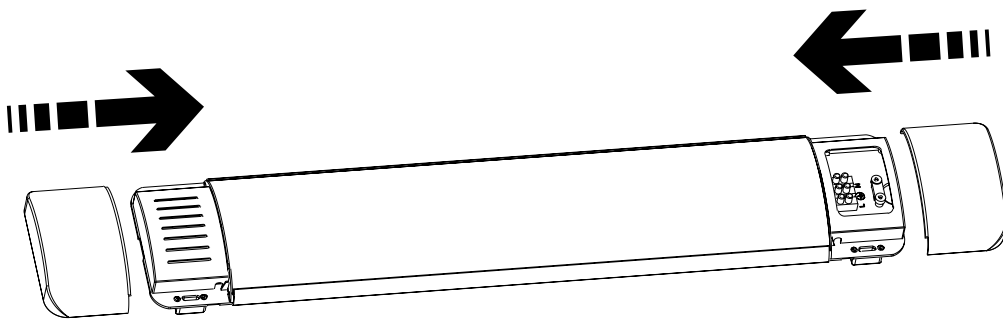
2

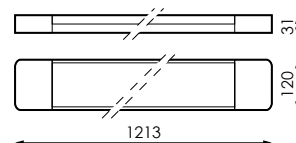
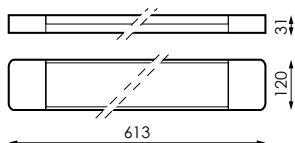
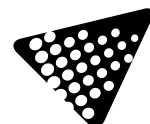


3



4





ELECTRICAL CHARACTERISTICS

Voltage 230Vac

DEGREE OF PROTECTION

Electrical isolation

Degree of waterlightness IP20

WARNING

BEFORE INSTALLING THIS PRODUCT, PLEASE READ THE INSTRUCTIONS CAREFULLY AND STORE THEM IN A SAFE PLACE.

THE INSTALLATION SHOULD BE CARRIED OUT BY PROFESSIONAL INSTALLATORS.

INCORRECT HANDLING OF THE PARTS OR THE LIGHT FIXTURE ITSELF MAY IMPAIR THE PROPER PERFORMANCE OF THIS PRODUCT. IN THIS CASE, THE MANUFACTURER GUARANTEE SHALL BE DEEMED VOID.

THE MANUFACTURER GUARANTEE SHALL BE DEEMED VOID: IF THE INSTALLATION IS NOT PERFORMED IN ACCORDANCE WITH THE SPANISH LOW VOLTAGE ELECTROTECHNICAL REGULATION (REBT 2002) RD 842/2002, EUROPEAN DIRECTIVE 98/34/CEE, DIRECTIVE 73/23.

PRECAUTIONS

- The product must be installed by qualified personnel, in case of doubt consult a specialist.
- If the product is damaged, replace it immediately with a new one.

ASSEMBLY INSTRUCTIONS

1. Do not connect to the power until the installation is finished.
2. The terminal strip is fixed by some hooks to the luminaire.
3. Attach each hook with a screw to the surface.
4. Insert the luminaire into the hooks.

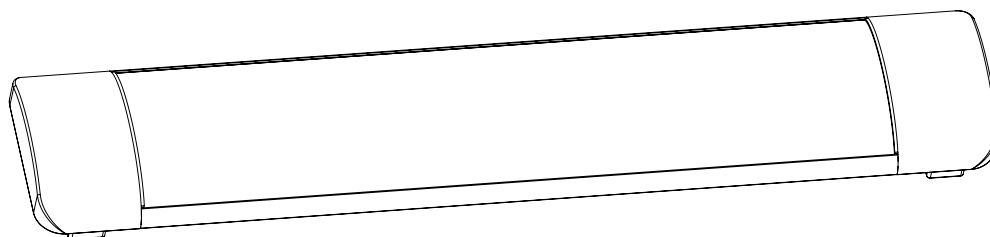
INSTALLATION INSTRUCTIONS

- Draw and secure the cables so they do not get damaged when the terminal strip is fixed to the wall.
- It is not designed to be embedded in ceilings.
- It can be installed in a kitchen cabinet or other furniture that has a suitable receptacle, as long as the power cord is not exposed or goes through openings in the cabinet.

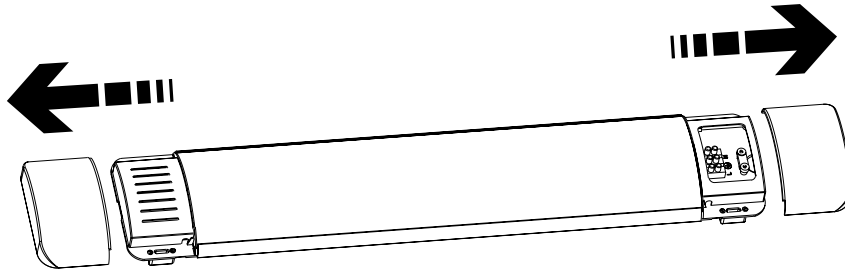
REPLACEMENT OF THE LAMP:

- Lamp not replaceable.

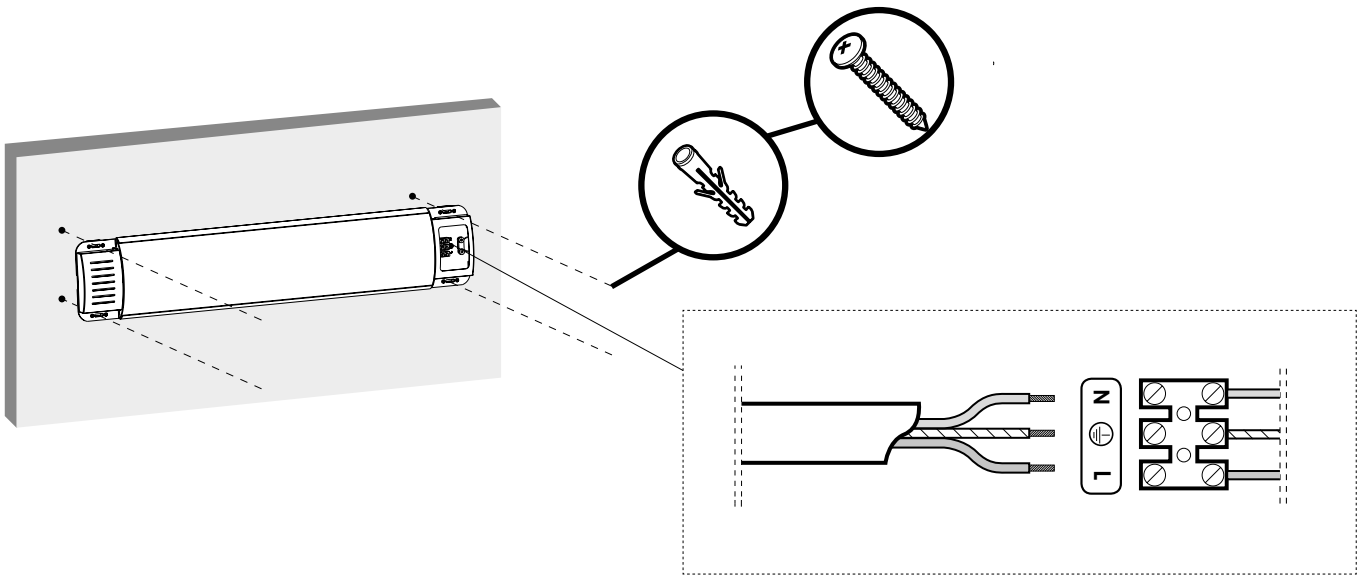
1



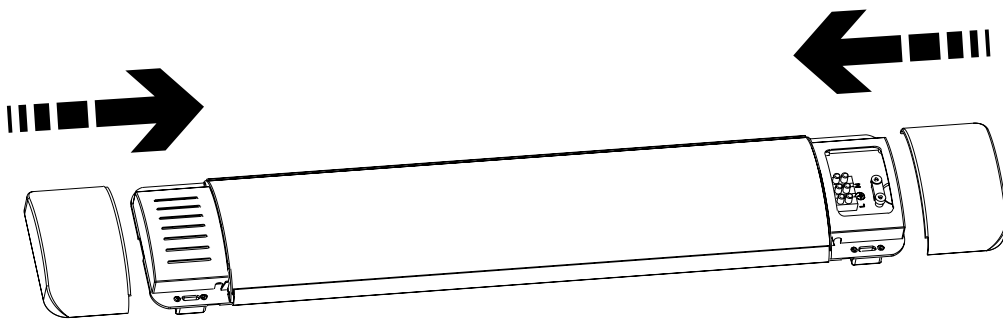
2



3



4



www.grupoprilux.com



prilux

