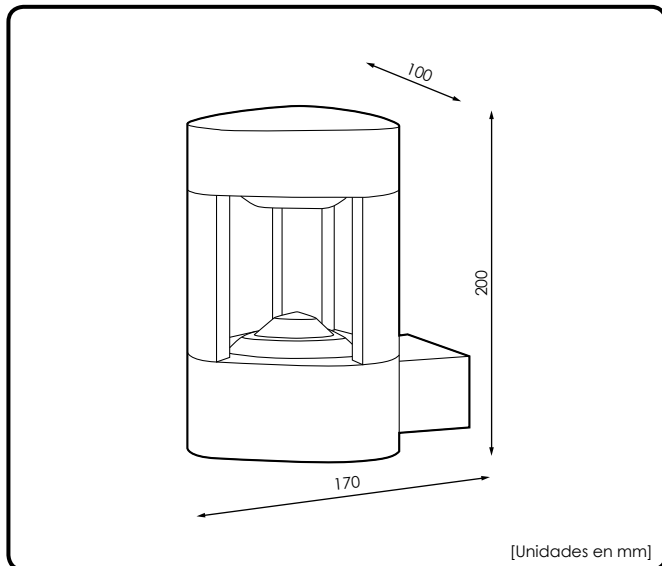


**NOTA:** Antes de comenzar la instalación de éste producto, por favor, lea atentamente las instrucciones y guárdelas en un sitio seguro.

CODIGO	POTENCIA	TENSIÓN	CLASE	IP	APERTURA	Tc	COLOR
163200	6W	230V	I	54	120°	3000K	Gris



**NOTA: LA INSTALACIÓN DEBE REALIZARLA PERSONAL CUALIFICADO.**

**AVISO: LA INADECUADA MANIPULACIÓN DE ESTE PRODUCTO Y SUS COMPONENTES PODRÍA DAÑAR SU CORRECTO FUNCIONAMIENTO, QUEDANDO ANULADA LA GARANTÍA DEL FABRICANTE.**

#### PROPIEDADES:

- 230V
- IP54.
- Cuerpo en aluminio.
- Difusor policarbonato.

#### ADVERTENCIAS:

- Este producto es para uso exterior.
- No manipular el producto mientras se encuentra en funcionamiento. Para su manipulación desconecte la corriente.
- No sumerja este producto en agua ni lo manipule con las manos mojadas.
- Si el producto está dañado sustitúyalo por uno nuevo.
- Siga atentamente las instrucciones de este manual.

#### INSTRUCCIONES DE MONTAJE:

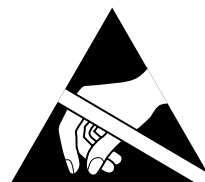
1. Asegúrese de desconectar la corriente antes de realizar las conexiones y sigue estos pasos.
2. Retire la pletina metálica de anclaje que se encuentra fijada a la parte trasera del aparato y atorníllela

a la pared practicando previamente los agujeros indicados para ello.

3. Introduzca el cable de alimentación a través del orificio de la pletina de fijación y conéctelo a la clema de conexión, teniendo en cuenta que el cable verde-amarillo es la conexión de tierra  $\oplus$ .
4. Una vez realizada la conexión del cable de alimentación proceda a fijar el aparato a la pletina ya instalada, mediante los tornillos proporcionados, en el paramento vertical.
5. Restablezca la corriente.

#### SUSTITUCIÓN DE LÁMPARA:

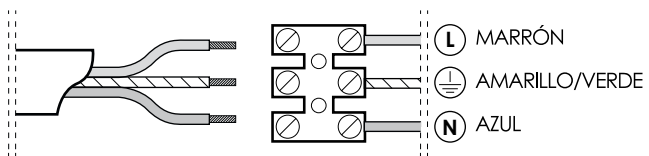
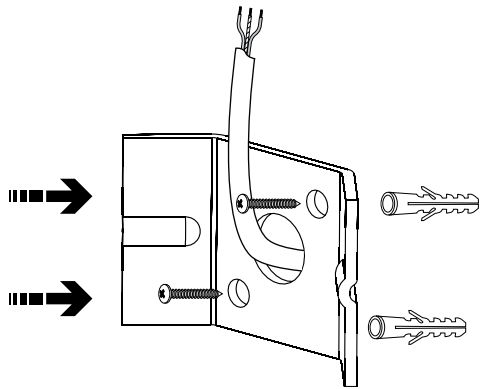
- Este producto contiene un módulo LED no reemplazable.



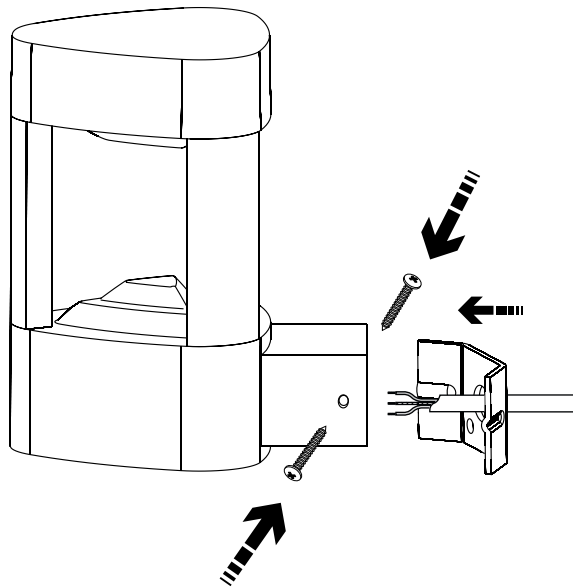
## ATENCIÓN!!!

**RESPECTAR LAS PRECAUCIONES DE MANIPULACIÓN DE LOS COMPONENTES SENSIBLES A DESCARGAS ELECTROSTÁTICAS (LED).**

1



2



3

