

## PRECAUCIONES

- Desconecte la corriente antes de manipular el producto.
- Este producto debe ser instalado por personal cualificado, en caso de duda consulte con un técnico especializado.
- Manténgalo alejado de los niños.
- No sumerja este producto en agua ni lo manipule con las manos mojadas.
- Para su almacenaje, guarde el producto en un sitio seco y protegido de golpes y humedad.
- Si la luminaria tiene fisuras o está dañada sustitúyala por una nueva.

## INSTRUCCIONES DE MONTAJE:

1. Desconecte la corriente.
2. Realice un hueco en la pared, teniendo en cuenta que la caja de empotrar de la luminaria tiene que quedar lo más ajustada posible al hueco.
3. Introduzca la caja de empotrar en el hueco practicado.
4. Conecte el cable de alimentación a la luminaria, para ello conecte los extremos LN con la fase y neutro y recuerde que el cable verde-amarillo es el cable de conexión a tierra por lo que debe ir conectado con la borna de conexionado que lleva su símbolo  $\oplus$ .
5. Introduzca la luminaria en la caja empotrada teniendo precaución de no dañar el cable de alimentación y asegurándose de que quede correctamente fijada.
6. Restablezca la corriente.

## SUSTITUCIÓN DE LÁMPARA:

- Este producto contiene un módulo LED no reemplazable.

## SUSTITUCIÓN DEL DIVER:

- Driver no reemplazable

## PRECAUTIONS

- Disconnect power before handling the product.
- This product must be installed by qualified personnel. If in doubt, consult a specialized technician.
- Keep him away from children.
- Do not immerse this product in water or handle it with wet hands.
- For storage, store the product in a dry place protected from shock and moisture.
- If the luminaire is cracked or damaged, replace it with a new one.

## ASSEMBLY INSTRUCTIONS:

1. Disconnect power.
2. Make a hole in the wall, bearing in mind that the recess box of the luminaire must be as close as possible to the hole.
3. Insert the flush box into the hole.
4. Connect the power cable to the luminaire, for this connect the LN ends with the phase and neutral and remember that the green-yellow cable is the grounding cable so it must be connected to the connection terminal that bears its symbol  $\oplus$ .
5. Insert the luminaire into the recessed box taking care not to damage the power cable and making sure that it is correctly fixed.
6. Restore power.

## LAMP REPLACEMENT:

- Non-replaceable lamp.

## DRIVER REPLACEMENT:

- Non-replaceable driver

## AVISO

ANTES DE COMENZAR LA INSTALACIÓN DE ÉSTE PRODUCTO, POR FAVOR, LEA ATENTAMENTE LAS INSTRUCCIONES Y GUÁRDENLAS EN UN SITIO SEGURO.

LA INSTALACIÓN DEBE REALIZARLA PERSONAL CUALIFICADO.

LA INADECUADA MANIPULACIÓN DE LOS COMPONENTES O DE LA PROPIA LUMINARIA PODRÍA DAÑAR EL CORRECTO FUNCIONAMIENTO DE ESTE PRODUCTO, QUEDANDO ANULADA LA GARANTÍA DEL FABRICANTE.

QUEDA ANULADA LA GARANTÍA DEL FABRICANTE: SI LA INSTALACIÓN NO SE REALIZA SEGÚN LO INDICADO EN EL REBT 2002.

ES DE OBLIGADO CUMPLIMIENTO LA APLICACIÓN DE ITC BT09-4 DEL REBT (INSTALACIÓN DE PROTECTORES DE SOBRETENSIONES EN LÍNEAS Y LUMINARIAS) PARA INSTALACIONES INDUSTRIALES Y DE ALUMBRADO PÚBLICO. LA GARANTÍA NO CUBRE DAÑOS PRODUCIDOS POR SOBRETENSIONES EN LUMINARIAS SIN PROTECTORES DE SOBRETENSIONES.

## WARNING

BEFORE BEGINNING INSTALLATION OF THIS PRODUCT, PLEASE READ THE INSTRUCTIONS CAREFULLY AND STORE THEM IN A SAFE PLACE.

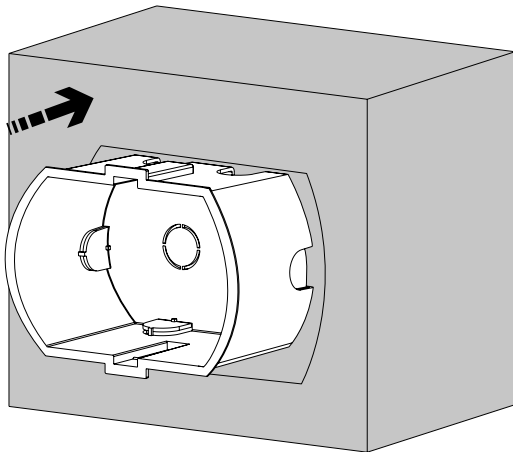
INSTALLATION MUST BE CARRIED OUT BY QUALIFIED PERSONNEL.

IMPROPER HANDLING OF THE COMPONENTS OR OF THE LUMINAIRE ITSELF MAY DAMAGE THE CORRECT OPERATION OF THIS PRODUCT AND WILL VOID THE MANUFACTURER'S WARRANTY.

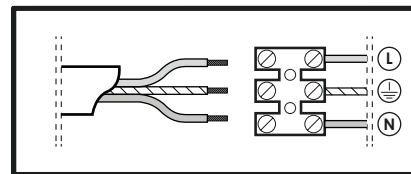
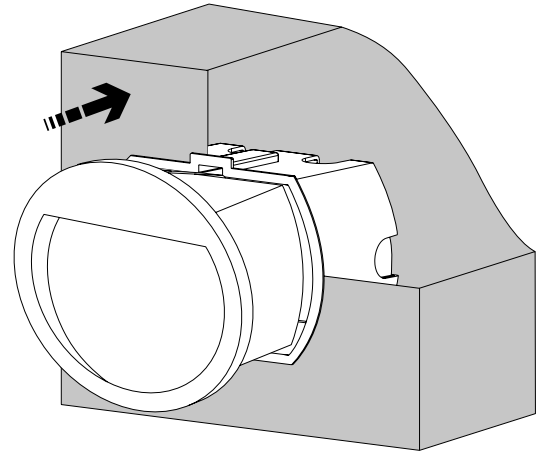
THE MANUFACTURER'S WARRANTY IS VOID: IF INSTALLATION IS NOT CARRIED OUT IN ACCORDANCE WITH THE REBT 2002.

THE APPLICATION OF ITC BT09-4 OF THE REBT (INSTALLATION OF SURGE PROTECTORS IN LINES AND LUMINAIRES) FOR INDUSTRIAL AND PUBLIC LIGHTING INSTALLATIONS IS MANDATORY. THE WARRANTY DOES NOT COVER DAMAGE CAUSED BY OVERVOLTAGE IN LUMINAIRES WITHOUT SURGE PROTECTORS.

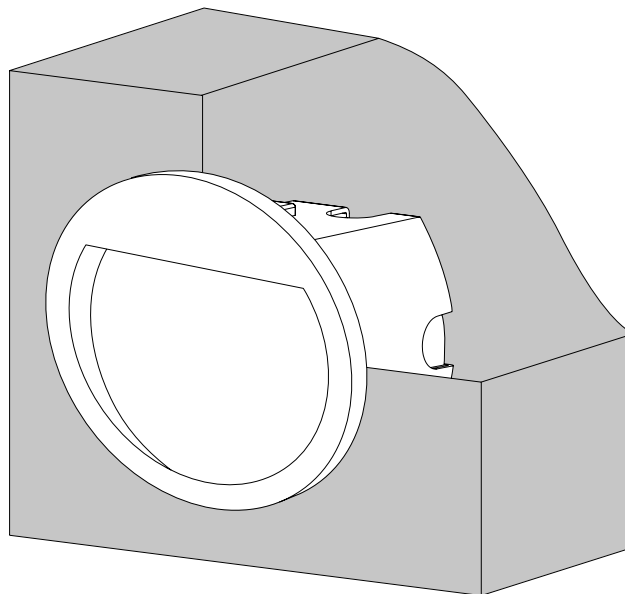
1



2



3



## GRUPO PRILUX ILUMINACIÓN S.L.U.

### SEDE CENTRAL

C/ Río Jarama nº 149  
45007, Toledo (España)  
Tel.: 925 23 38 12  
Fax: 925 23 38 80

### DELEGACIÓN NORESTE

Carretera BV - 2249 Km 8  
08791, Sant Llorenç d'Hortons,  
Barcelona (Spain)  
Tel.: 93 719 23 29  
Fax: 93 719 25 90

### DELEGACIÓN LATAM

CNPJ: 16.863.522/0001-57  
Rua das Castanheiras,  
Nº 200 galpão 82,  
Jardim São Pedro  
CEP 13187-065  
Hortolândia (SP)

Domicilio, Marcos Sastre 1769  
5009, Bº Cerro de las Rosas,  
Cordoba, (Argentina)



[www.grupoprilux.com](http://www.grupoprilux.com)