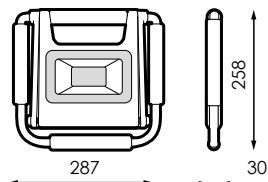
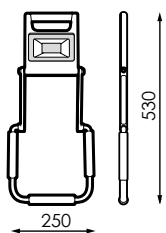
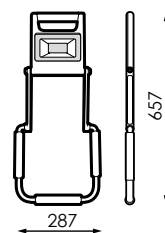


10W



20W



AVISO

ANTES DE COMENZAR LA INSTALACIÓN DE ÉSTE PRODUCTO, POR FAVOR, LEA ATENTAMENTE LAS INSTRUCCIONES Y GUÁRDENLAS EN UN SITIO SEGURO.

LA INSTALACIÓN DEBE REALIZARLA PERSONAL CUALIFICADO.

LA INADECUADA MANIPULACIÓN DE LOS COMPONENTES O DE LA PROPIA LUMINARIA PODRÍA DAÑAR EL CORRECTO FUNCIONAMIENTO DE ESTE PRODUCTO, QUEDANDO ANULADA LA GARANTÍA DEL FABRICANTE.

QUEDA ANULADA LA GARANTÍA DEL FABRICANTE: SI LA INSTALACIÓN NO SE REALIZA SEGÚN LO INDICADO EN EL REBT 2002.

ES DE OBLIGADO CUMPLIMIENTO LA APLICACIÓN DE ITC BT09-4 DEL REBT (INSTALACIÓN DE PROTECTORES DE SOBRETENSIONES EN LÍNEAS Y LUMINARIAS) PARA INSTALACIONES INDUSTRIALES Y DE ALUMBRADO PÚBLICO. LA GARANTÍA NO CUBRE DAÑOS PRODUCIDOS POR SOBRETENSIONES EN LUMINARIAS SIN PROTECTORES DE SOBRETENSIONES.

ADVERTENCIA

PARA EVITAR DAÑOS A LOS OJOS, NO MIRE LA LUZ DIRECTAMENTE .

NO SUMERGIR EN AGUA.

CARGUE LAS BATERÍAS SÓLO CON EL SUMINISTRO DE ALIMENTACIÓN PROPORCIONADO.

LA BATERÍA DEL APARATO, NO DEBE SER UTILIZADA PARA OTRA APLICACIÓN.

SI LA BATERÍA SE AGOTA, CARGUE LA BATERÍA LO ANTES POSIBLE, LA VIDA DE LA BATERÍA SE VERA AFECTADA SI SE DEJA DESCARGADA POR UN LARGO TIEMPO. MANTÉNGALO A 60% DE CARGA.

NO LO DEJE AL SOL DURANTE LARGOS PERÍODOS DE TIEMPO, YA QUE TIENE BATERÍAS LI-ION EN SU INTERIOR

PRECAUCIONES

- Desconecte la corriente antes de manipular el producto.
- Este producto debe ser instalado por personal cualificado, en caso de duda consulte con un técnico especializado.
- Manténgalo alejado de los niños.
- No sumerja este producto en agua ni lo manipule con las manos mojadas.
- Para su almacenaje, guarde el producto en un sitio seco y protegido de golpes y humedad.
- Si la luminaria tiene fisuras o está dañada sustitúyala por una nueva.

MODO ACTIVACIÓN:



POTENCIA	RENDIMIENTO	CCT	FLUJO	VIDA BATERÍA
10W	100%	4000K	358lm	2,3H.
		6500K	426lm	
10W	50%	4000K	716lm	4,6H.
		6500K	853lm	
20W	100%	4000K	800lm	2,3H.
		6500K	874lm	
20W	50%	4000K	1601lm	4,6H.
		6500K	1748lm	

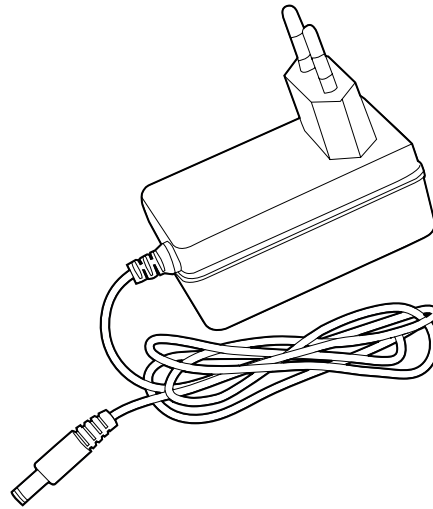
Batería Li-ion (2600mA/10W) (5200mA/20W)

Tiempo de carga aproximado 3-4h.

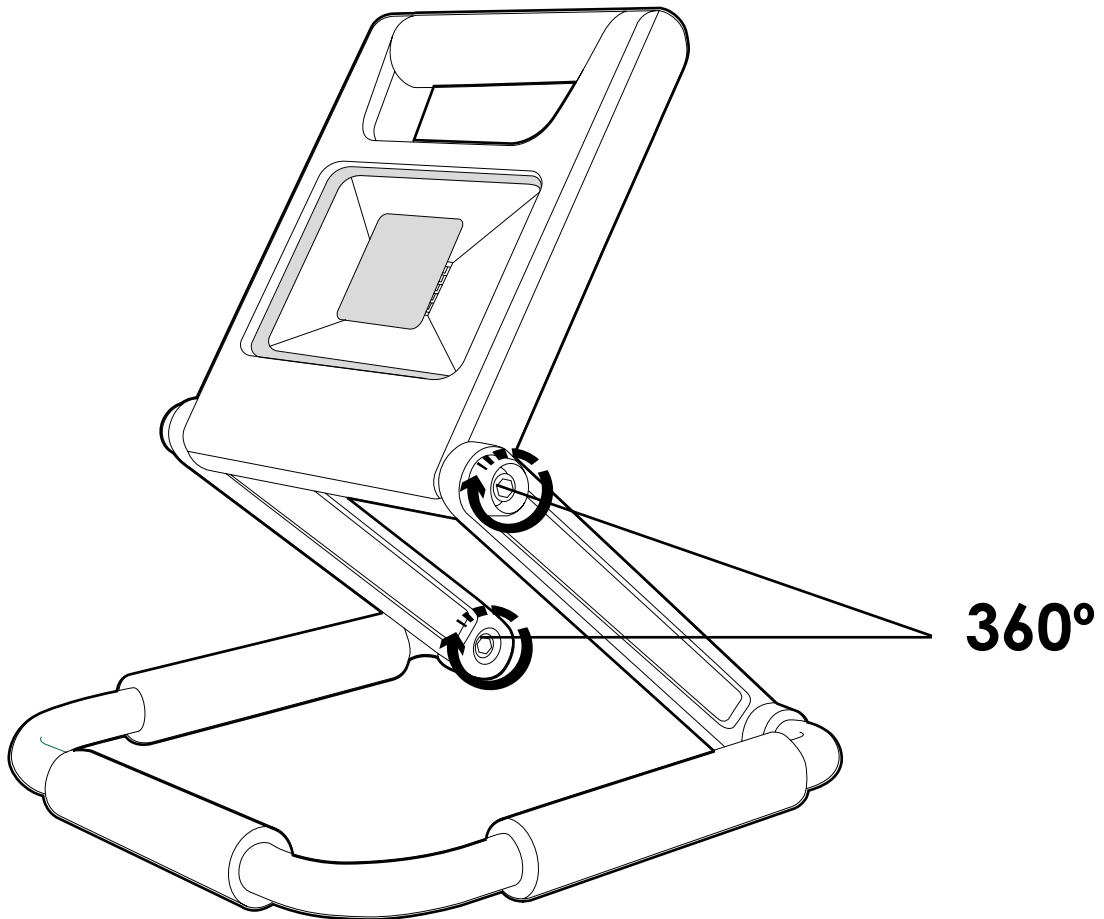
Puede ser usado simultáneamente mientras se carga

CARGA

- Utilice el cargador suministrado para cargar la batería.
- La luz de color rojo se encuentra encendida durante el proceso de carga, cuando la batería está totalmente cargada, el led rojo se apagará.



MULTIPOSICIÓN



GRUPO PRILUX ILUMINACIÓN S.L.U.

SEDE CENTRAL

C/ Río Jarama nº 149
45007, Toledo (España)
Tel.: 925 23 38 12
Fax: 925 23 38 80

DELEGACIÓN NORESTE

C/ Bellvei 11-17
Polígono Can Salvatella,
08210, Barberá del Vallés
(Barcelona)
Tel.: 93 719 23 29
Fax: 93 719 25 90

DELEGACIÓN BRASIL

Prilux do Brasil
Comércio de Iluminação LTDA
CNPJ: 16.863.522/0001-57
Rua das Castanheiras
Nº 200 galpão 82,
Jardim São Pedro
CEP 13187-065 Hortolândia (SP)



www.grupoprilux.com