

## CARACTERÍSTICAS ELÉCTRICAS

Tensión	220-240Vac
<b>GRADO PROTECCIÓN</b>	
Aislamiento eléctrico	
Grado de estanqueidad (Luminaria)	IP20
Grado de estanqueidad (Instalado)	IP40
<b>CORTE</b>	
18W	Ø200mm

## PRECAUCIONES:

- Mantenga el producto fuera del alcance de los niños.
- No sumerja este producto en agua ni lo manipule con las manos mojadas.
- No usar guantes ni cualquier material plástico.
- No golpee el producto.
- No instale el producto donde haya fuentes de calor o concentraciones de humedad.
- No manipule el producto mientras se encuentre en funcionamiento y déjelo enfriar antes de tocarlo con las manos.
- Mantenga una distancia mínima de 1m con la superficie u objeto a iluminar.
- No válido para utilización en baños.
- El producto no debe ser cubierto por material aislante térmico en ningún caso.
- Si el producto se encuentra dañado sustitúyalo inmediatamente por uno nuevo.
- Desconecte la corriente antes de instalar el producto.
- Manipular la luminaria sujetando el cuerpo, nunca presionando el difusor ya que podría hundirse y dañar la fuente de luz (LED).
- Esta luminaria contiene componentes sensibles a la electricidad estática y una descarga sobre ella podría destruir o dañar sus componentes.

## INSTRUCCIONES DE MONTAJE:

1. Realice un agujero de forma circular en la superficie de montaje con un diámetro de 205mm.
2. Desconecte la corriente.
3. Para una fácil instalación, desconecte el driver del conector rápido.
4. Conecte el driver a la alimentación eléctrica mediante una clema.
5. Conecte el driver a la luminaria mediante la clavija de conexionado rápido.
6. Coloque el driver dentro del hueco de instalación.
7. Abata los muelles de sujeción e inserte la luminaria en el techo.
8. Restablezca la corriente.

## SUSTITUCIÓN DE LA LÁMPARA:

- Lámpara no reemplazable.

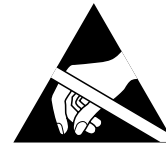
## AVISO

ANTES DE COMENZAR LA INSTALACIÓN DE ÉSTE PRODUCTO, POR FAVOR, LEA ATENTAMENTE LAS INSTRUCCIONES Y GUÁRDENLAS EN UN SITIO SEGURO.

LA INSTALACIÓN DEBE REALIZARLA PERSONAL CUALIFICADO.

LA INADECUADA MANIPULACIÓN DE LOS COMPONENTES O DE LA PROPIA LUMINARIA PODRÍA DAÑAR EL CORRECTO FUNCIONAMIENTO DE ESTE PRODUCTO, QUEDANDO ANULADA LA GARANTÍA DEL FABRICANTE.

LA GARANTÍA CUBRE ÚNICA Y EXCLUSIVAMENTE EL PRODUCTO SUMINISTRADO. LAS AVERÍAS OCASIONADAS POR INSTALACIONES FUERA DE LO QUE INDICA EL REBT 2002 EXIMEN DE LA VIGENCIA DE LA GARANTÍA EN LOS PRODUCTOS DAÑADOS. ES DE OBLIGADO CUMPLIMIENTO EN INSTALACIONES INTERIORES LA APLICACIÓN DEL ARTÍCULO 16, PUNTO 3 DEL REBT 2002.



## ATENCIÓN!!!

**RESPECTAR LAS PRECAUCIONES DE MANIPULACIÓN DE LOS COMPONENTES SENSIBLES A DESCARGAS ELECTROSTÁTICAS (LED).**

FIG. 1

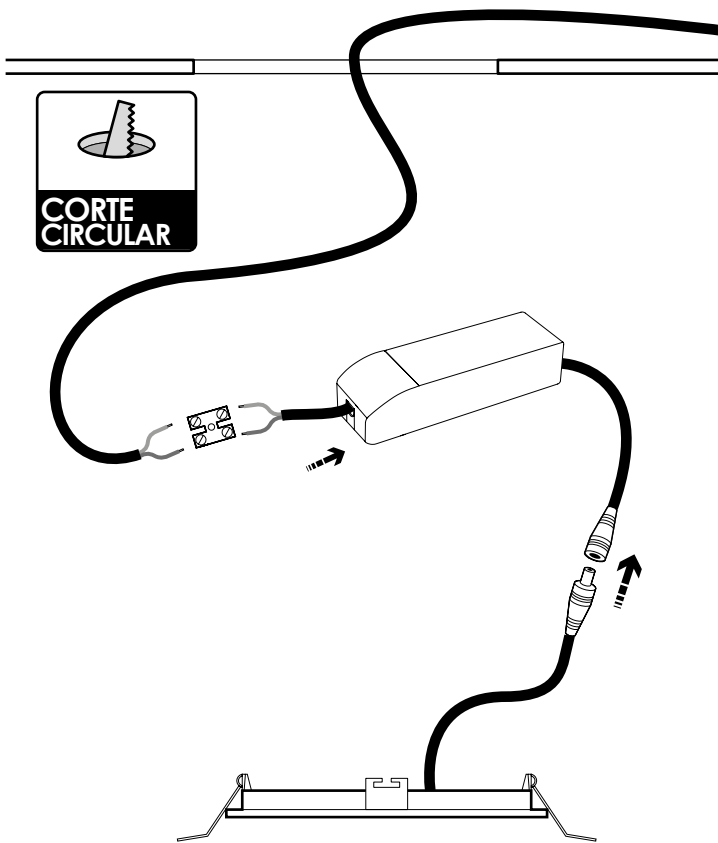


FIG. 2

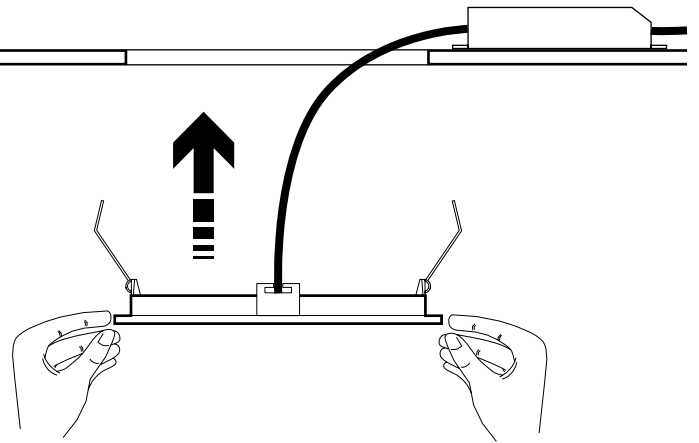
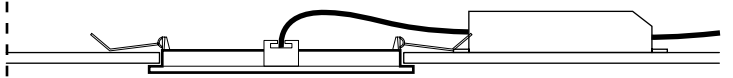
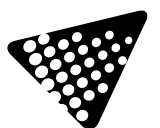
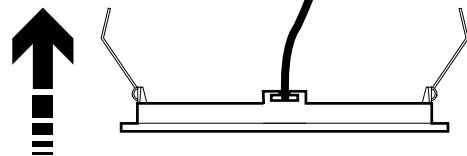
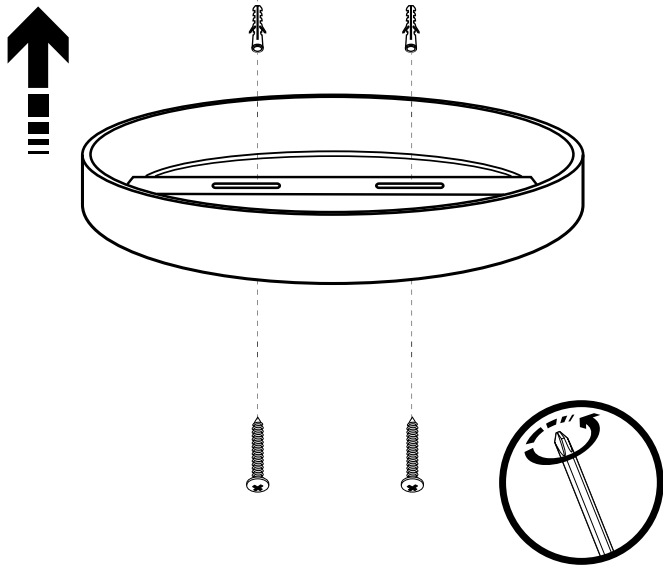
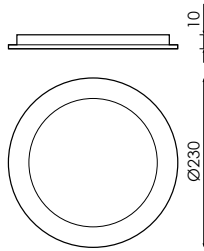
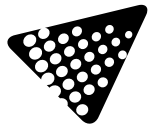


FIG. 3



ACCESORIO SUPERFICIE





## ELECTRICAL CHARACTERISTICS

Voltage	220-240Vac
<b>DEGREE OF PROTECTION</b>	
Electrical isolation	
Degree of waterlightness (Luminarie)	IP20
Degree of waterlightness (Installed)	IP40
<b>CUT</b>	
18W	Ø200mm

## PRECAUTIONS:

- Keep the product out of the reach of children.
- Do not immerse this product in water or handle it with wet hands.
- Do not use gloves or any plastic material.
- Do not hit the product.
- Do not install the product where there are heat sources or moisture concentrations.
- Do not handle the product while it is in operation and allow it to cool before touching it with your hands.
- Maintain a minimum distance of 1m from the surface or object to be illuminated.
- Not valid for use in bathrooms.
- The product must not be covered with thermal insulation material under any circumstances.
- If the product is damaged, replace it immediately with a new one.
- Disconnect power before installing the product.
- Handle the luminaire by holding the body, never by pressing on the diffuser as this may sink and damage the light source (LED).
- This luminaire contains components sensitive to static electricity and a discharge to it could destroy or damage its components.

## ASSEMBLY INSTRUCTIONS:

1. Drill a circular hole in the mounting surface with a diameter of 205mm.
2. Turn off the power.
3. For easy installation, disconnect the driver from the quick connector.
4. Connect the driver to the power supply using a terminal block.
5. Connect the driver to the luminaire using the quick-connect plug.
6. Place the driver into the installation slot.
7. Fold down the retaining springs and insert the luminaire into the ceiling.
8. Restore power.

## LAMP REPLACEMENT:

- Non-replaceable lamp.

## NOTE

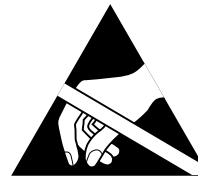
**BEFORE INSTALLING THIS PRODUCT, PLEASE READ THE INSTRUCTIONS CAREFULLY AND STORE THEM IN A SAFE PLACE.**

**THE INSTALLATION SHOULD BE CARRIED OUT BY TRAINED STAFF.**

**INCORRECT HANDLING OF THE PARTS OR THE LIGHT FIXTURE ITSELF MAY IMPAIR THE PROPER PERFORMANCE OF THIS PRODUCT. IN THIS CASE, THE MANUFACTURER GUARANTEE SHALL BE DEEMED VOID.**

**THE MANUFACTURER GUARANTEE SHALL BE DEEMED VOID: IF THE INSTALLATION IS NOT PERFORMED IN ACCORDANCE WITH THE SPANISH LOW VOLTAGE ELECTROTECHNICAL REGULATION 2002 (REBT 2002).**

**THE APPLICATION OF IBC BT09-4 OF REBT (INSTALLATION OF LINE AND LIGHT FIXTURE SURGE PROTECTORS) IS ESSENTIAL FOR INDUSTRIAL AND PUBLIC LIGHTING INSTALLATIONS. THE GUARANTEE DOES NOT COVER AGAINST DAMAGES CAUSED BY SURGES IN LIGHT FIXTURES WITHOUT SURGE PROTECTORS INSTALLED.**



## ATTENTION!!!

**OBSERVE PRECAUTIONS FOR HANDLING ELECTROSTATIC SENSITIVE DEVICES.**

FIG. 1

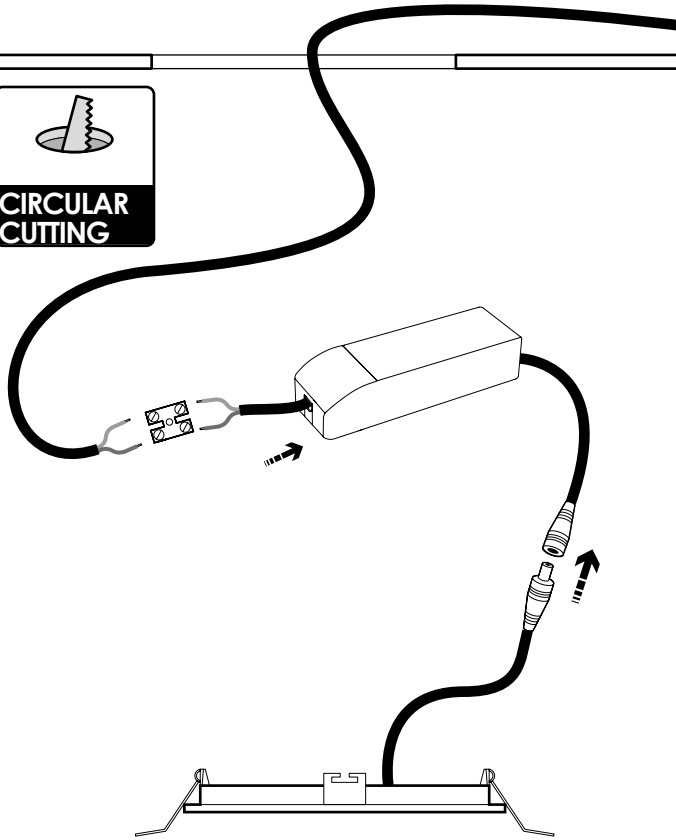


FIG. 2

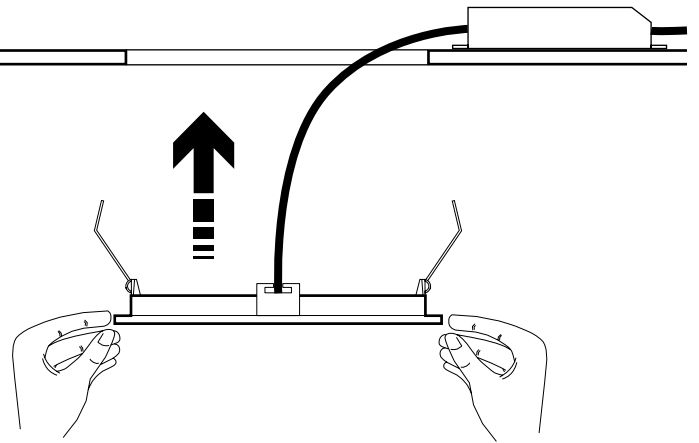
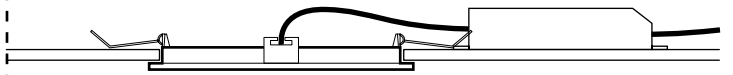


FIG. 3



SURFACE ACCESSORY

