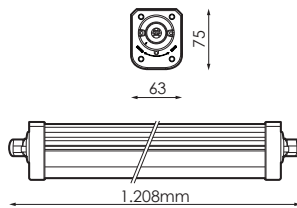
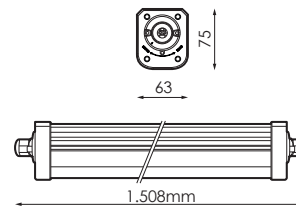


20W



36W



50W

CARACTERÍSTICAS ELÉCTRICAS

Tensión	100-240V
GRADO PROTECCIÓN	
Aislamiento eléctrico	
Grado de estanqueidad	IP66

ELECTRICAL CHARACTERISTICS

Voltage	100-240V
DEGREE OF PROTECTION	
Electrical isolation	
Degree of watertightness	IP66

AVISO

ANTES DE COMENZAR LA INSTALACIÓN DE ÉSTE PRODUCTO, POR FAVOR, LEA ATENTAMENTE LAS INSTRUCCIONES Y GUÁRDENLAS EN UN SITIO SEGURO.

LA INSTALACIÓN DEBE REALIZARLA PERSONAL CUALIFICADO.

LA INADECUADA MANIPULACIÓN DE LOS COMPONENTES O DE LA PROPIA LUMINARIA PODRÍA DAÑAR EL CORRECTO FUNCIONAMIENTO DE ESTE PRODUCTO, QUEDANDO ANULADA LA GARANTÍA DEL FABRICANTE.

QUEDA ANULADA LA GARANTÍA DEL FABRICANTE: SI LA INSTALACIÓN NO SE REALIZA SEGÚN LO INDICADO EN EL REBT 2002.



ATENCIÓN!!!

RESPECTAR LAS PRECAUCIONES DE MANIPULACIÓN DE LOS COMPONENTES SENSIBLES A DESCARGAS ELECTROSTÁTICAS (LED).

WARNING

BEFORE INSTALLING THIS PRODUCT, PLEASE READ THE INSTRUCTIONS CAREFULLY AND STORE THEM IN A SAFE PLACE.

THE INSTALLATION SHOULD BE CARRIED OUT BY PROFESSIONAL INSTALLATORS.

INCORRECT HANDLING OF THE PARTS OR THE LIGHT FIXTURE ITSELF MAY IMPAIR THE PROPER PERFORMANCE OF THIS PRODUCT. IN THIS CASE, THE MANUFACTURER GUARANTEE SHALL BE DEEMED VOID.

THE MANUFACTURER'S WARRANTY IS VOID: IF INSTALLATION IS NOT CARRIED OUT IN ACCORDANCE WITH THE REBT 2002.



ATTENTION!!!

OBSERVE PRECAUTIONS FOR HANDLING ELECTROSTATIC SENSITIVE DEVICES (LED).

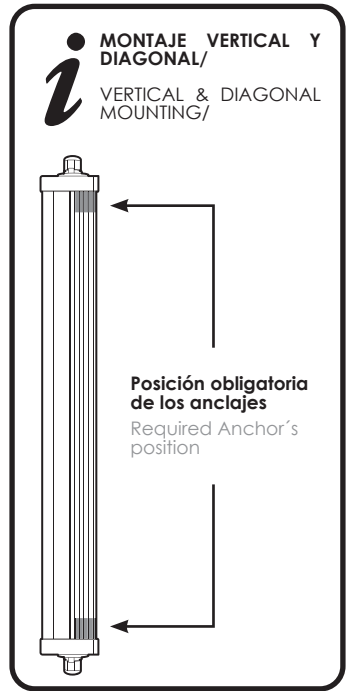
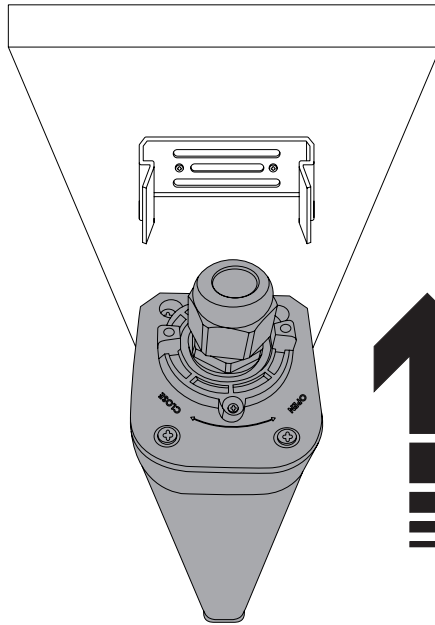
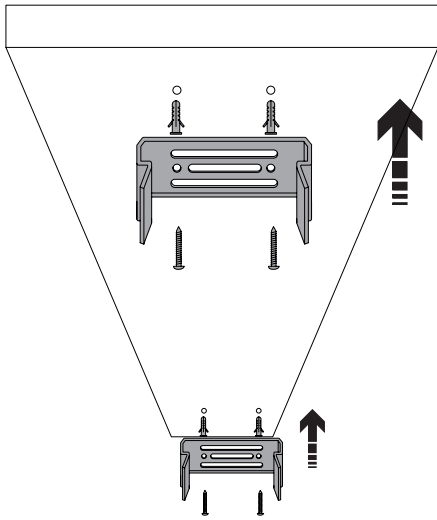
PRECAUCIONES:

- Desconecte la corriente antes de manipular el producto y re establézcalo una vez finalizada la manipulación o instalación.
- EN ESTA LUMINARIA HAY TENSIONES >70V dc LLEVÁNDOSE SU INSTALACIÓN A CABO SÓLO POR PERSONAL CUALIFICADO.
- Manténgalo alejado de los niños.
- No manipule el producto con las manos mojadas.
- Para su almacenaje, guarde el producto en un sitio seco y protegido de golpes y humedad.
- Este producto es para uso exterior, IP65, no lo perforo.
- Si la luminaria o difusor tienen fisuras o están dañados sustitúyalo por uno nuevo.
- No abrir la luminaria, instalar mediante el conector rápido.

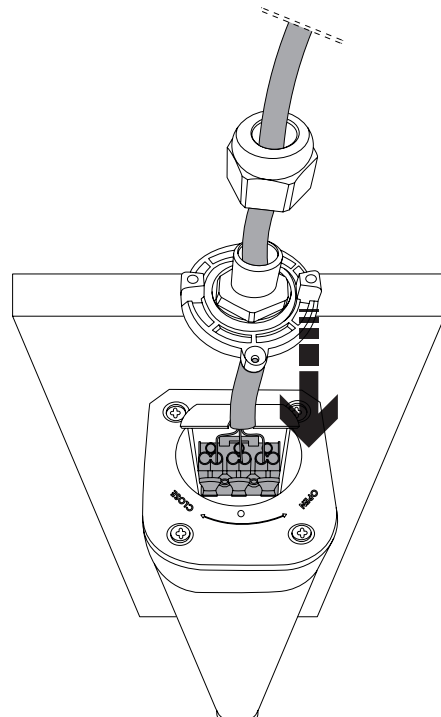
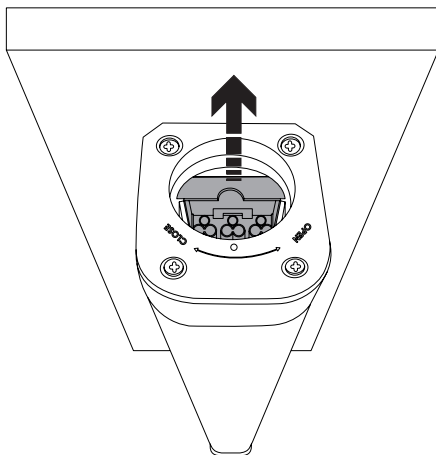
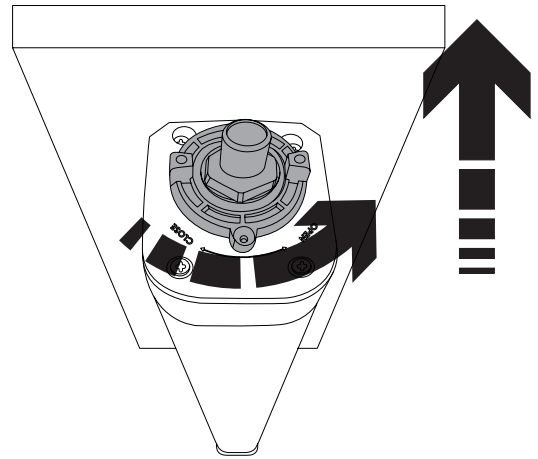
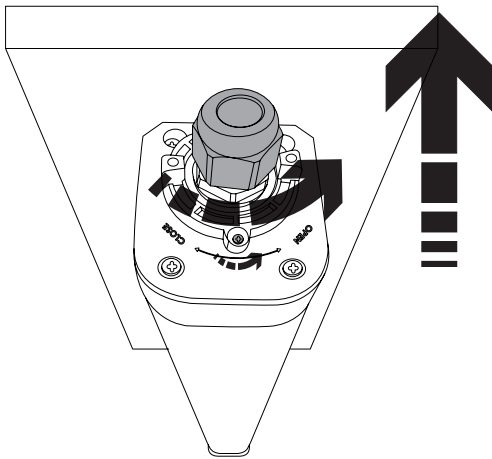
PRECAUTIONS:

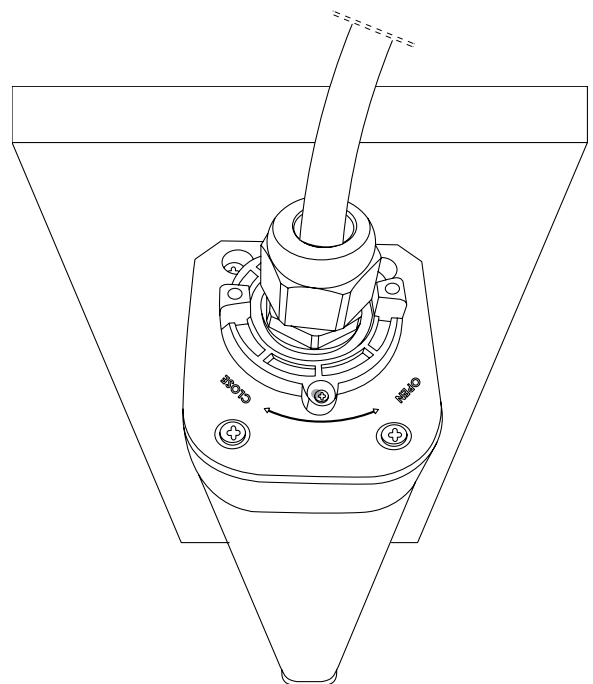
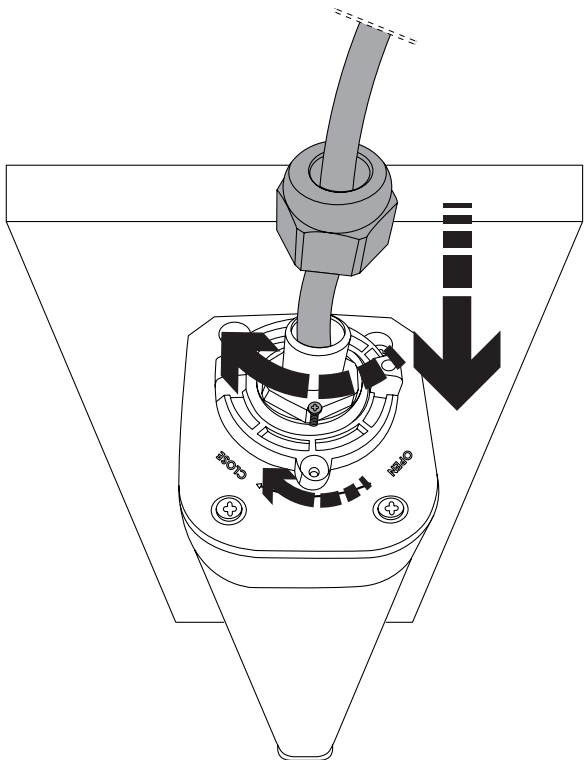
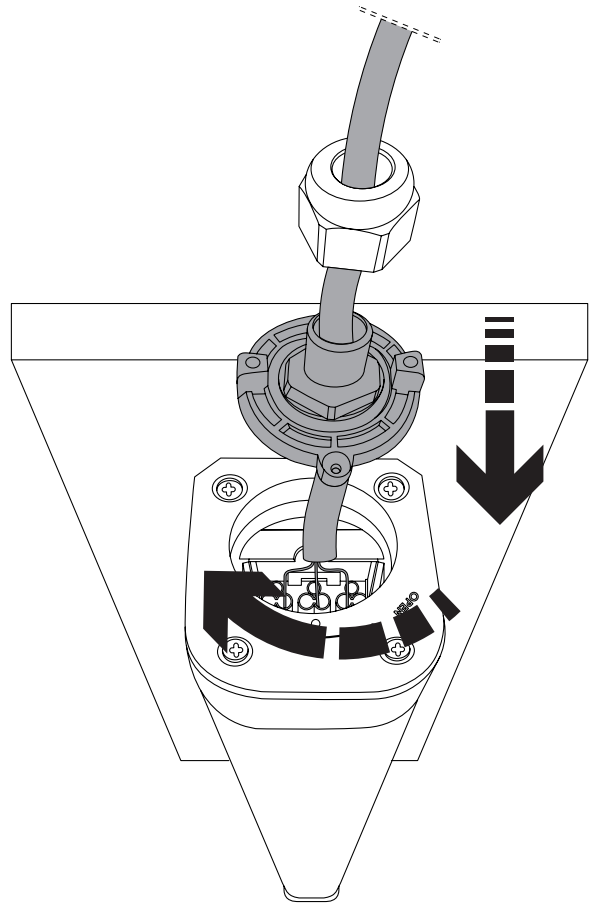
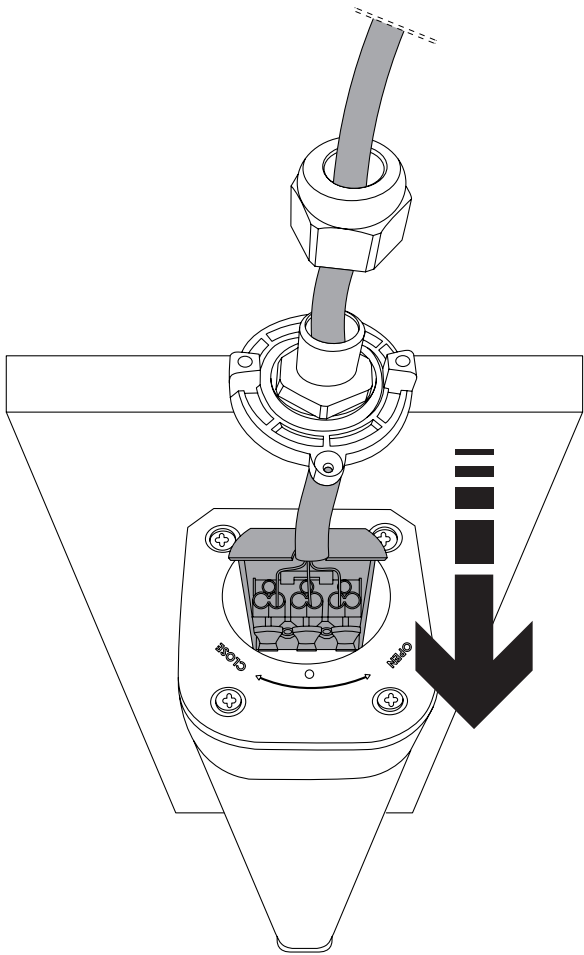
- Disconnect power before handling and reset the product after handling or installation.
- IN THIS LUMINAIRE THERE ARE VOLTAGES > 70 V dc BY CARRYING YOUR INSTALLATION ONLY BY QUALIFIED PERSONNEL.
- Keep it away from children.
- Do not handle the product with wet hands.
- For storage, store the product in a dry place protected from shock and moisture.
- This product is for outdoor use, IP65, do not drill it.
- If the luminaire or diffuser is cracked or damaged, replace it with a new one.
- Do not open the luminaire, install it using the quick-connector

ANCLAJE/
ANCHOR



CONEXIÓN/
CONNECTION







www.grupoprilux.com

