

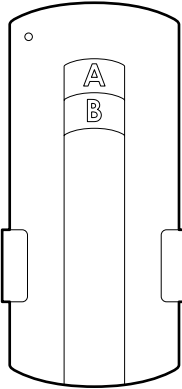
SINCRONIZADOR WIRELESS



ACTIVA



CÓDIGO	POTENCIA	DESCRIPCIÓN
164122	Máx. 180W	SINCRONIZADOR WIRELESS



MANDO RECEPTOR EXTERNO (164122)

NOTA: EL RADIO DE ALCANCE DEL MANDO ESTÁ ENTRE 10 Y 20m

Mando para receptor externo:

- BOTÓN A: ON: ENCENDIDO INICIAL.
- BOTÓN B: OFF: APAGADO.
- La secuencia **BA** <1sg cambia el modo de funcionamiento.

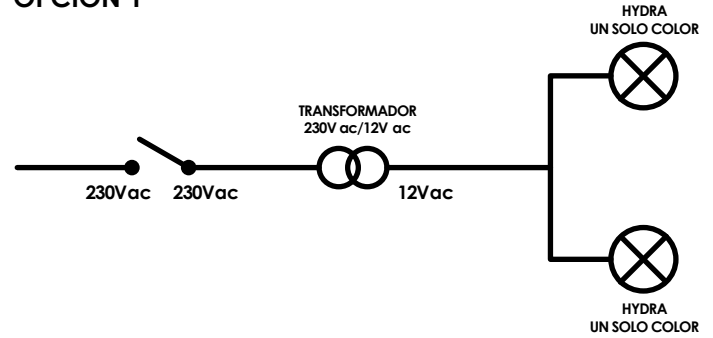
A	ON	ENCENDIDO INICIAL	
B	OFF		
A	ON	CAMBIO DE MODO	<1seg

MODOS

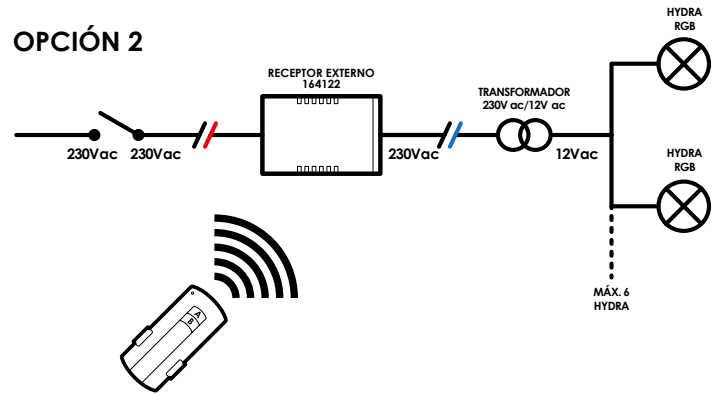
Cada vez que se presiona la combinación de cambio de modo, la lámpara mostrará un modo de color:

1. RGB (blanco).
2. Rojo.
3. Verde.
4. Azul.
5. Azul + Verde (cyan)
6. Verde + Rojo (dorado)
7. Azul + Rojo (morado)
8. Secuencia con flashes de colores azul y rojo
9. Secuencia con flashes de colores verde y rojo
10. Secuencia con flashes de colores azul y verde
11. RGB (Blanco)
12. Secuencia gradual RGB
13. Secuencia gradual RGB
14. Secuencia animación con flashes RGB
15. Secuencia gradual RGB
16. Secuencia animación rápida RGB

DIAGRAMA DE CONEXIONADO RGB OPCIÓN 1



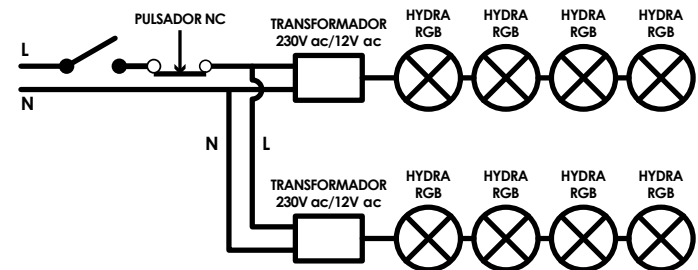
OPCIÓN 2



OPCIÓN 3

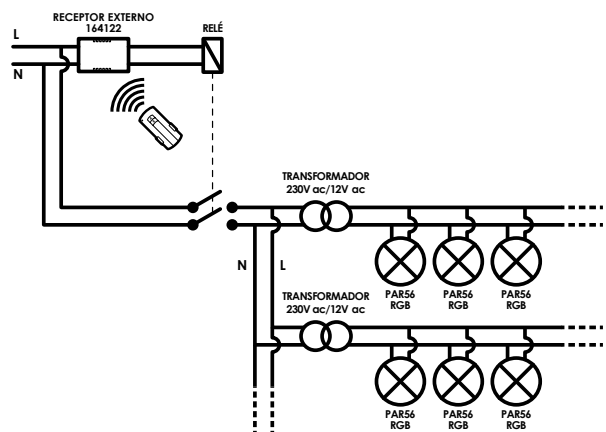
INSTALACIÓN PARA SINCRONIZACIÓN MEDIANTE PULSADOR EXTERIOR.

El pulsador debe ser el adecuado según las características eléctricas de la instalación.



OPCIÓN 4

INSTALACIÓN PARA SINCRONIZACIÓN MEDIANTE RELÉ





GRUPO PRILUX ILUMINACIÓN S.L.U.

SEDE CENTRAL

C/ Río Jarama nº 149
45007, Toledo (España)
Tel.: 925 23 38 12
Fax: 925 23 38 80

DELEGACIÓN NORESTE

C/ Bellvei 11-17
Polígono Can Salvatella.
08210, Barberá del Vallés
Barcelona (España)
Tel.: 93 719 23 29
Fax: 93 719 25 90

DELEGACIÓN LATAM

Carretera BV - 2249 Km 8
08791, Sant Llorenç d'Hortons,
Barcelona (Spain)
tel.: 93 891 37 24

CNPJ: 16.863.522/0001-57
Rua das Castanheiras,
Nº 200 galpão 82,
Jardim São Pedro
CEP 13187-065
Hortolândia (SP)

Calle 79A N.º 7A-24
Bogotá (Colombia)
Tel: (+571) 702 49 99
Móvil: (+57) 315 217 49 79



www.grupoprilux.com

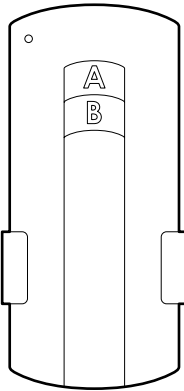
SINCRONIZADOR WIRELESS



ACTIVA



CÓDIGO	POTENCIA	DESCRIPCIÓN
164122	Máx. 180W	WIRELESS SYNCHRONIZER



EXTERNAL RECEIVER CONTROL (164122)

NOTE: THE SCOPE RADIO OF THE CONTROL IS BETWEEN 10 AND 20m

Controller for external receiver:

- A: ON: INITIAL POWER ON.
- BUTTON B: OFF: OFF.
- The BA sequence <1sg changes the operating mode.

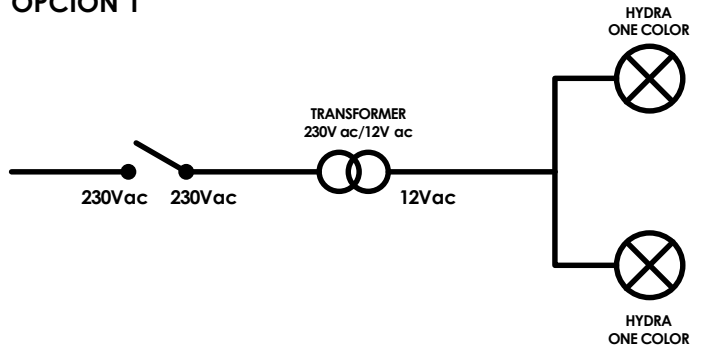
A	ON	INITIAL IGNITION	
B	OFF		
A	ON	MODE CHANGE	<1seg

MODES

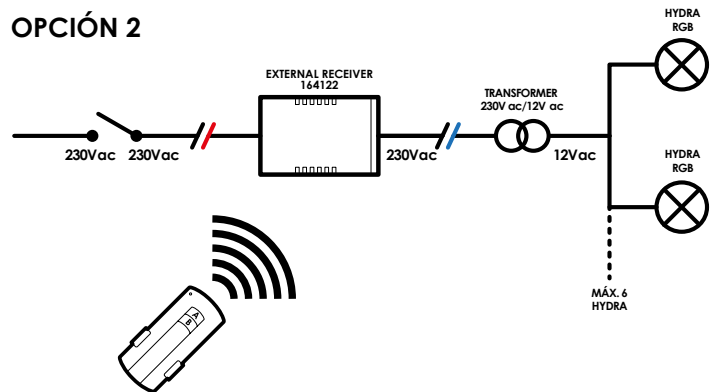
Each time the mode switch combination is pressed, the lamp will display a color mode:

1. RGB (white).
2. Red
3. Green.
4. Blue.
5. Blue + Green (cyan)
6. Green + Red (gold)
7. Blue + Red (purple)
8. Sequence with blue and red flashes
9. Sequence with green and red flashes
10. Sequence with blue and green flashes
11. RGB (White)
12. RGB step sequence
13. RGB step sequence
14. Animation sequence with RGB flashes
15. RGB step sequence
16. RGB fast animation sequence

DIAGRAMA DE CONEXIONADO RGB OPCIÓN 1

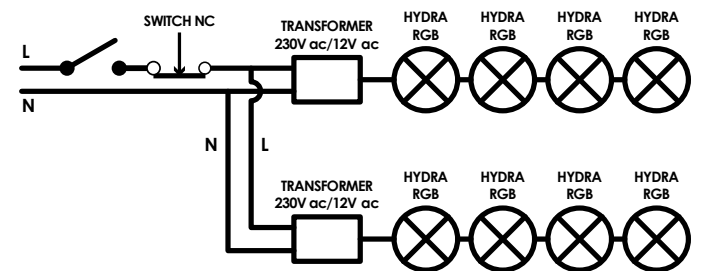


OPCIÓN 2



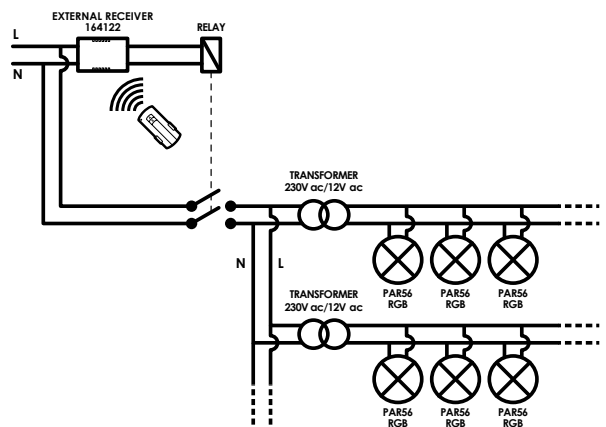
OPCIÓN 3

INSTALLATION FOR SYNCHRONISATION BY MEANS OF AN EXTERNAL PUSH-BUTTON.
The switch must be suitable for the electrical characteristics of the installation..



OPCIÓN 4

INSTALLATION FOR SYNCHRONIZATION BY RELAY.





GRUPO PRILUX ILUMINACIÓN S.L.U.

SEDE CENTRAL

C/ Río Jarama nº 149
45007, Toledo (España)
Tel.: 925 23 38 12
Fax: 925 23 38 80

DELEGACIÓN NORESTE

C/ Bellvei 11-17
Polígono Can Salvatella.
08210, Barberá del Vallés
Barcelona (España)
Tel.: 93 719 23 29
Fax: 93 719 25 90

DELEGACIÓN LATAM

Carretera BV - 2249 Km 8
08791, Sant Llorenç d'Hortons,
Barcelona (Spain)
tel.: 93 891 37 24

CNPJ: 16.863.522/0001-57
Rua das Castanheiras,
Nº 200 galpão 82,
Jardim São Pedro
CEP 13187-065
Hortolândia (SP)

Calle 79A N.º 7A-24
Bogotá (Colombia)
Tel: (+571) 702 49 99
Móvil: (+57) 315 217 49 79



www.grupoprilux.com
