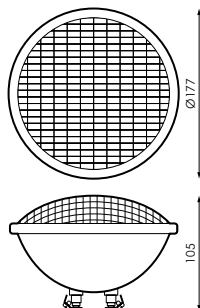


CODIGO	POTENCIA	FLUJO	CCT	DIMENSIÓN
534031	20W	1.935lm	5.000k	Ø177x105mm
534048	18W	-	RGB SINCRONIZADOR	Ø177x105mm
534055	18W	-	RGB ON/OFF	Ø177x105mm

ACCESORIOS

442374	RGB CONTROLLER CON MANDO
534062	TRANSFORMADOR 300W
534352	TRANSFORMADOR 500W



AVISO

ANTES DE COMENZAR LA INSTALACIÓN DE ÉSTE PRODUCTO, POR FAVOR, LEA ATENTAMENTE LAS INSTRUCCIONES Y GUÁRDELAS EN UN SITIO SEGURO.

LA INSTALACIÓN DEBE REALIZARLA PERSONAL CUALIFICADO.

LA INADECUADA MANIPULACIÓN DE LOS COMPONENTES O DE LA PROPIA LUMINARIA PODRÍA DAÑAR EL CORRECTO FUNCIONAMIENTO DE ESTE PRODUCTO, QUEDANDO ANULADA LA GARANTÍA DEL FABRICANTE.

QUEDA ANULADA LA GARANTÍA DEL FABRICANTE: SI LA INSTALACIÓN NO SE REALIZA SEGÚN LO INDICADO EN EL REBT 2002.

PRECAUCIONES

- Desconecte la corriente antes de manipular el producto
- Si el cuerpo del producto o el difusor se encuentran dañados o tienen fisuras sustitúyalo por uno nuevo inmediatamente.
- Este producto es de uso exterior, fíjese bien en las posiciones de montaje admisibles para este producto.
- Este producto no puede ser utilizado fuera del agua.
- Este producto trabaja con lámpara de LED la cual no es reemplazable.

INSTRUCCIONES ANTES DEL MONTAJE

Pasos previos que tienen que completarse antes de la instalación de la luminaria (1).

Asegúrese que el sistema eléctrico de la piscina cumple con todos los requisitos de la legislación vigente antes de la instalación de la luminaria.

- La caja de conexiones o el transformador de bajo voltaje (12Vac) deben colocarse lo más lejos posibles de la zona acuática. Es necesario asegurarse que el agua no pueda acceder a la caja de conexiones.
- El soporte del montaje debe estar debidamente instalado, en instalaciones más profundas de 122cm no es recomendable.

INSTRUCCIONES DE MONTAJE

1. Localice la posición en la pared donde la luminaria tiene que ser instalada. La parte superior de la lente tiene que estar a 45cm debajo del nivel del agua. Perfore 4 orificios para el soporte de montaje e instalelo en posición vertical (1).
2. El área final que rodea el soporte de montaje debe ser plano y alineado con la cara del separador del montaje, asegurando un mejor ajuste entre la lámpara y la pared (2).
3. Fije la luminaria al soporte (3)
4. Envuelva el cable con una extensión máxima de 122cm en la parte trasera de la lámpara. La extensión del cable permite sacar la lámpara fuera de la piscina para su mantenimiento.
5. Conecte todos los cables al correspondiente circuito en la caja de conexiones y conecte la lámpara (4).
6. Asegure la cubierta de la caja de conexiones en su lugar y compruebe que todas las juntas encajen correctamente.

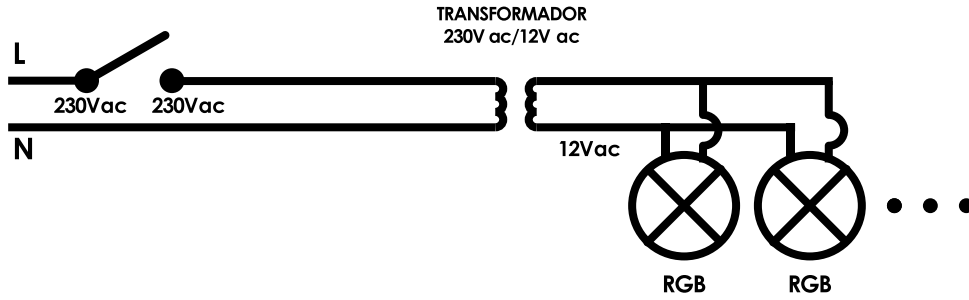
INSTRUCCIONES RGB SINCRONIZADOR

1. Conectar la luminaria según el esquema.
3. Sincronizar control remoto, controlador y lámparas RGB.

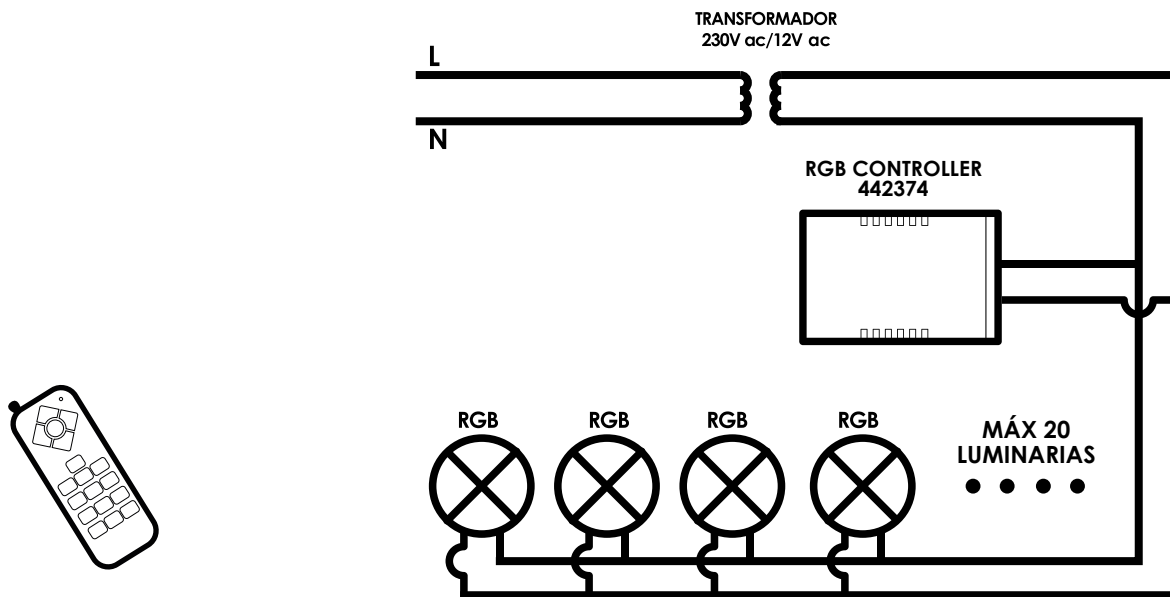
NOTA: La señal RGB es suficientemente fuerte hasta un máximo de 100m de cable del controlador hasta las luminarias. Cada controlador RGB puede sincronizar un máximo de 20 luminarias. Asegurar que la sección del cable es suficiente para soportar el voltaje (12V ac), para evitar caídas de tensión, ver diagrama de conexión.

Precaución: Usar transformador magnético (12V ac de acuerdo con voltaje de luminaria), los transformadores electrónicos no son aplicables en estas luminarias de LED.

**/ ESQUEMA DE CONEXIONADO
5000K**



**/ ESQUEMA DE CONEXIONADO
RGB SINCRONIZADOR**



MANDO A DISTANCIA

BOTÓN/TECLA	FUNCIÓN	BOTÓN/TECLA	FUNCIÓN
On	Encendido	Cy	Cian
Brt-	Disminución Brillo	Pu	Púrpura
S-	Disminución Velocidad	Ye	Amarillo
Brt+	Incremento Brillo	Wh	Blanco
S+	Incremento Velocidad	RGB Dynamic	Cambio dinámico: R-G-B
RGB fading	Transición suave RGB	Clf Dynamic	Cambio dinámico colorido
Clf fading	Transición color	R-G Dynamic	Cambio dinámico: R-G
Off	Apagado	G-B Dynamic	Cambio dinámico: G-B
R	Rojo	R-B Dynamic	Cambio dinámico: R-B
G	Verde		
B	Azul		

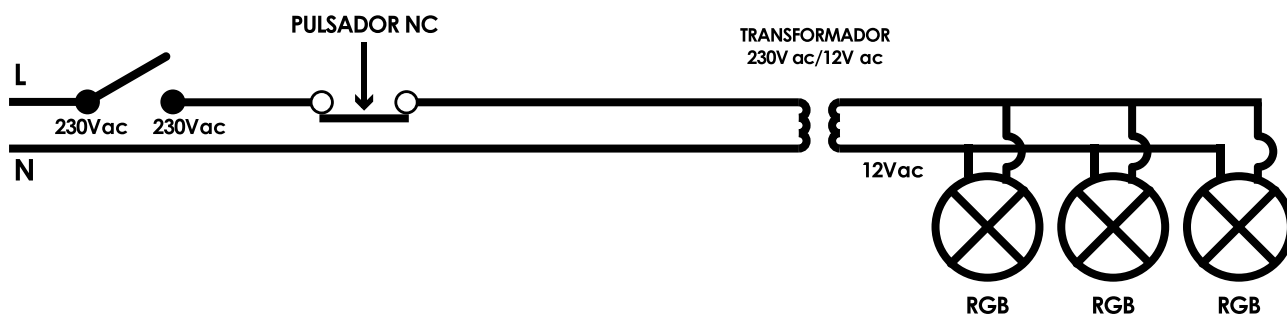
CONTROLADOR RGB

BOTÓN/TECLA	FUNCIÓN	BOTÓN/TECLA	FUNCIÓN
On/Off	Encendido/ Apagado	Speed/Brightness+	Aumentar velocidad o brillo
Speed/Brightness -	Disminuir velocidad o brillo	RGB Pattern	Cambiar el patrón RGB

/ ESQUEMA DE CONEXIONADO PULSADOR EXTERNO ON/OFF

INSTALACIÓN PARA SINCRONIZACIÓN MEDIANTE PULSADOR EXTERIOR.

El pulsador debe ser el adecuado según las características eléctricas de la instalación.



MODOS

A. 14 programas de encendidos.

1. Rojo
2. Verde
3. Azul.
4. Azul + Verde (amarillo)
5. Verde + Azul (cyan)
6. Rojo + Azul (morado)
7. Rojo + Verde + Azul (blanco)
8. Secuencia de colores Rojo, rojo, verde, verde
9. Secuencia verde, verde, azul, azul
10. Secuencia de colores rojo, rojo, azul, azul
11. Secuencia de colores RGB (rojo, verde, azul)
12. Secuencia de colores (rojo, verde, azul, rojo + verde, verde+azul, rojo + azul, rojo + verde + azul)
13. Disminución RGB (rojo, verde, azul)
14. Disminución de color (rojo, verde, azul, rojo + verde, verde + azul, rojo + azul, rojo + verde + azul)

B. Cambios de programa de 1-3 segundos.

Para resetear el blanco pulsar 5 veces en menos de 1 segundo.
Efecto memoria después de 15 segundos de su encendido.

GRUPO PRILUX ILUMINACIÓN S.L.U.



SEDE CENTRAL

C/ Río Jarama nº 149
45007, Toledo (España)
Tel.: 925 23 38 12
Fax: 925 23 38 80

DELEGACIÓN NORESTE

C/ Bellvei 11-17
Polígono Can Salvatella,
08210, Barberá del Vallés
(Barcelona)
Tel.: 93 719 23 29
Fax: 93 719 25 90

DELEGACIÓN BRASIL

Prilux do Brasil
Comércio de Iluminação LTDA
CNPJ: 16.863.522/0001-57
Rua das Castanheiras
Nº 200 galpão 82,
Jardim São Pedro
CEP 13187-065 Hortolândia (SP)



www.grupoprilux.com