

20W

40W

60W



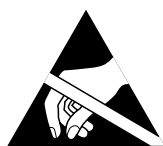
AVISO

ANTES DE COMENZAR LA INSTALACIÓN DE ÉSTE PRODUCTO, POR FAVOR, LEA ATENTAMENTE LAS INSTRUCCIONES Y GUÁRDENLAS EN UN SITIO SEGURO.

LA INSTALACIÓN DEBE REALIZARLA PERSONAL CUALIFICADO.

LA INADECUADA MANIPULACIÓN DE LOS COMPONENTES O DE LA PROPIA LUMINARIA PODRÍA DAÑAR EL CORRECTO FUNCIONAMIENTO DE ESTE PRODUCTO, QUEDANDO ANULADA LA GARANTÍA DEL FABRICANTE.

QUEDA ANULADA LA GARANTÍA DEL FABRICANTE: SI LA INSTALACIÓN NO SE REALIZA SEGÚN LO INDICADO EN EL REBT 2002.



ATENCIÓN!!!

RESPECTAR LAS PRECAUCIONES DE MANIPULACIÓN DE LOS COMPONENTES SENSIBLES A DESCARGAS ELECTROSTÁTICAS (LED).

GRADO PROTECCIÓN

Grado de estanqueidad	IP65
Resistencia al impacto módulo	IK07

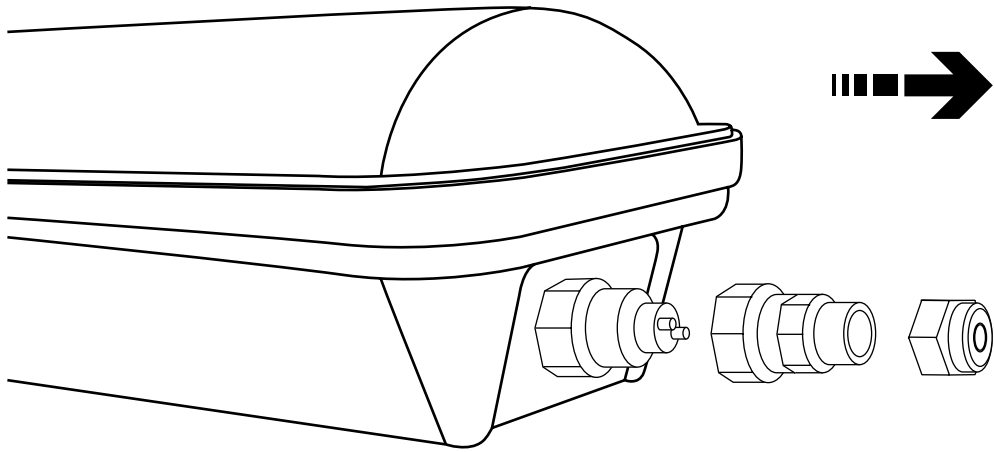
PRECAUCIONES:

- Desconecte la corriente antes de manipular el producto y re establézcalo una vez finalizada la manipulación o instalación.
- EN ESTA LUMINARIA HAY TENSIONES >70V dc LLEVÁNDOSE SU INSTALACIÓN A CABO SOLO POR PERSONAL CUALIFICADO.
- Manténgalo alejado de los niños.
- No manipule el producto con las manos mojadas.
- Para su almacenaje, guarde el producto en un sitio seco y protegido de golpes y humedad.
- Este producto es para uso exterior, IP65, no lo perforo
- Si la luminaria o difusor tienen fisuras o están dañados sustitúyalo por uno nuevo.
- No abrir la luminaria, instalar mediante el conector rápido.

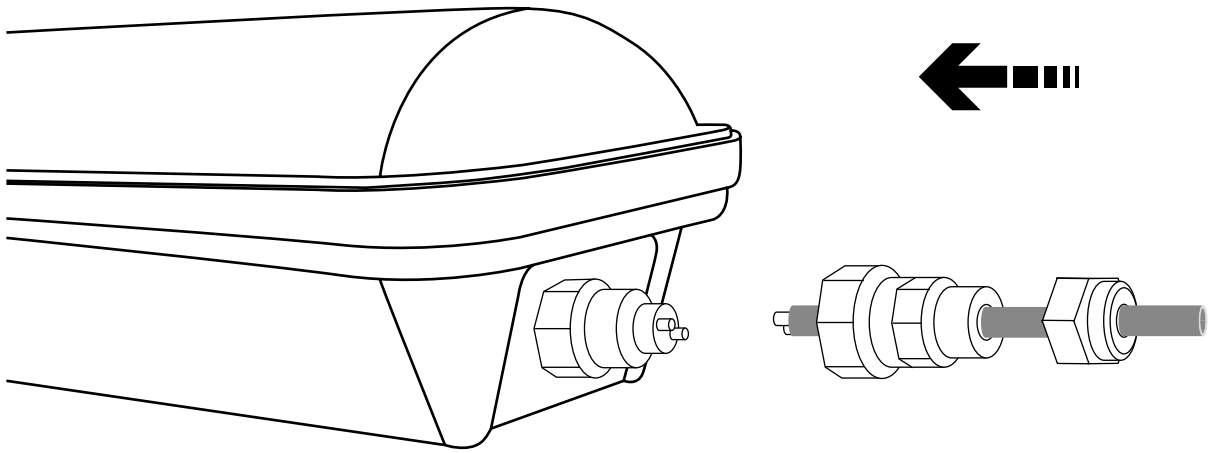
INSTRUCCIONES DE ALIMENTACIÓN:

1. Abra el conector rápido
2. Inserte el cable de alimentación a través de la tuerca, de la goma de estanqueidad y del cuerpo del prensaestopa.
3. Conecte el cable de alimentación, fijándose al conectar en el lugar correcto L y N.
4. Coloque el prensaestopa y apriételo.

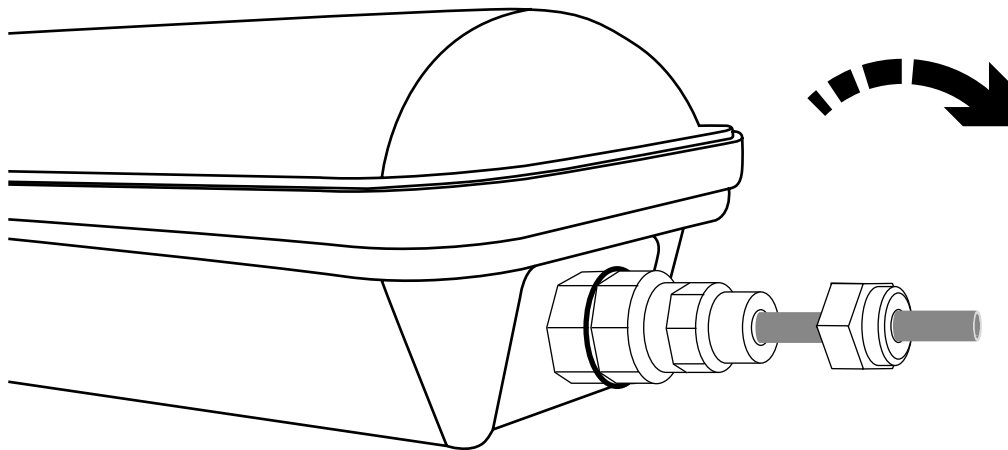
1

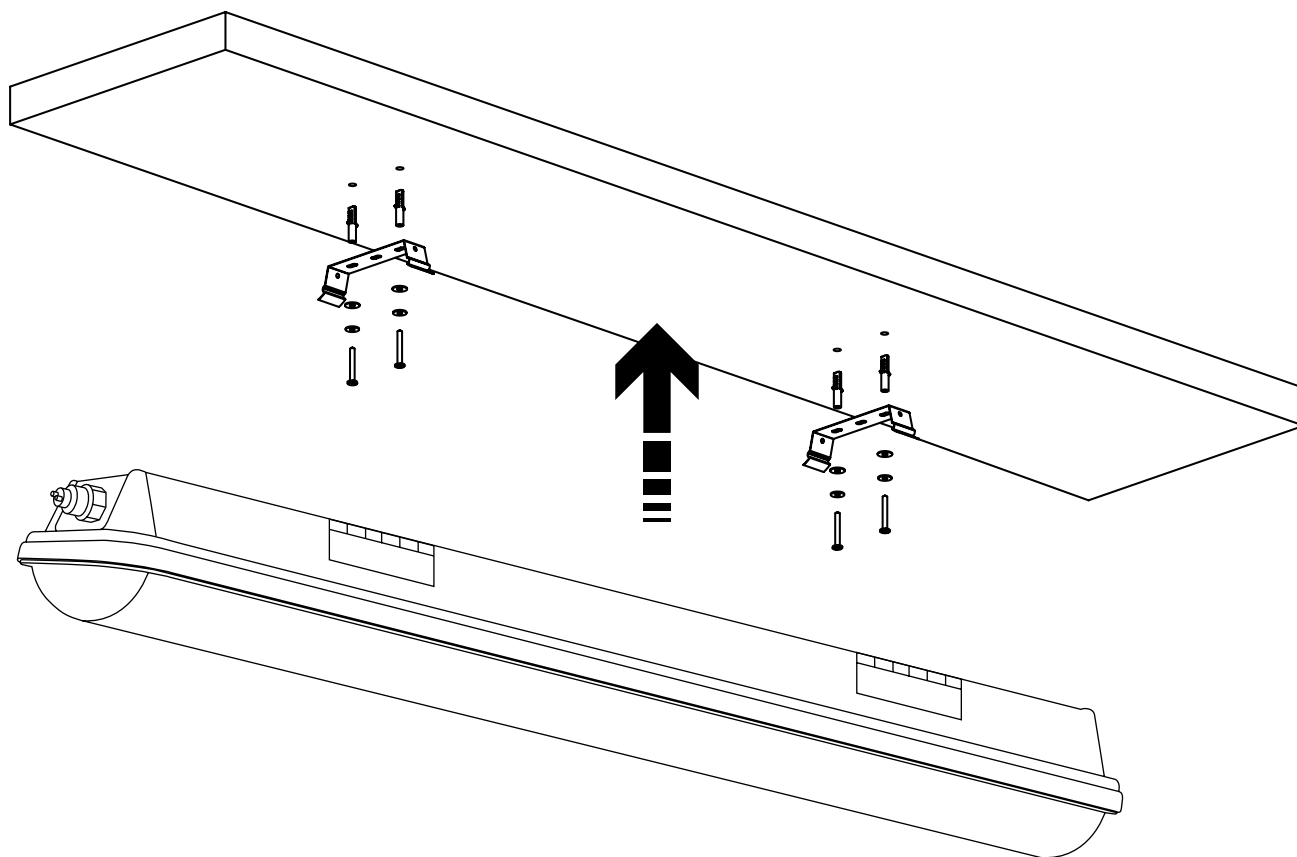


2



3







GRUPO PRILUX ILUMINACIÓN S.L.U.

SEDE CENTRAL

C/ Río Jarama nº 149
45007, Toledo (España)
Tel.: 925 23 38 12
Fax: 925 23 38 80

DELEGACIÓN NORESTE

Carretera BV - 2249 Km 8
08791, Sant Llorenç d'Hortons,
Barcelona (Spain)
Tel.: 93 719 23 29
Fax: 93 719 25 90

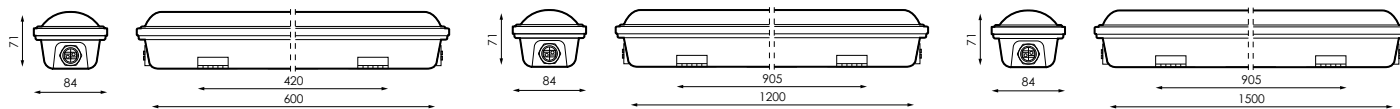
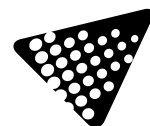
DELEGACIÓN LATAM

CNPJ: 16.863.522/0001-57
Rua das Castanheiras,
Nº 200 galpão 82,
Jardim São Pedro
CEP 13187-065
Hortolândia (SP)

Domicilio, Marcos Sastre 1769
5009, Bº Cerro de las Rosas,
Cordoba, (Argentina)



www.grupoprilux.com



20W

40W

60W



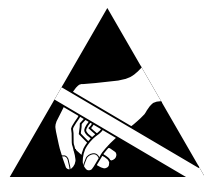
WARNING

BEFORE INSTALLING THIS PRODUCT, PLEASE READ THE INSTRUCTIONS CAREFULLY AND STORE THEM IN A SAFE PLACE.

THE INSTALLATION SHOULD BE CARRIED OUT BY PROFESSIONAL INSTALLATORS.

INCORRECT HANDLING OF THE PARTS OR THE LIGHT FIXTURE ITSELF MAY IMPAIR THE PROPER PERFORMANCE OF THIS PRODUCT. IN THIS CASE, THE MANUFACTURER GUARANTEE SHALL BE DEEMED VOID.

THE MANUFACTURER'S WARRANTY IS VOID: IF INSTALLATION IS NOT CARRIED OUT IN ACCORDANCE WITH THE REBT 2002.



ATTENTION!!!

OBSERVE PRECAUTIONS FOR HANDLING ELECTROSTATIC SENSITIVE DEVICES (LED).

DEGREE OF PROTECTION

Degree of watertightness	IP65
Impact resistance	IK07

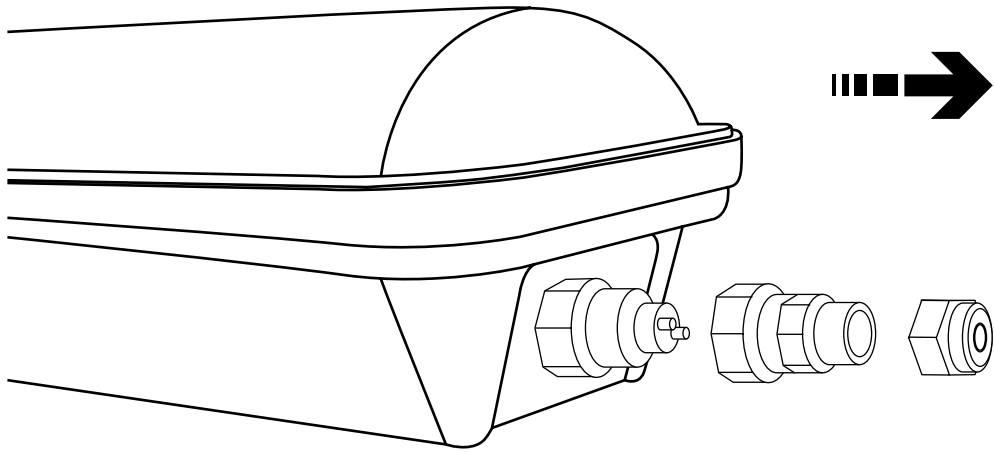
PRECAUTIONS:

- Disconnect power before handling and reset the product after handling or installation.
- IN THIS LUMINAIRE THERE ARE VOLTAGES > 70 V dc BY CARRYING YOUR INSTALLATION ONLY BY QUALIFIED PERSONNEL.
- Keep it away from children.
- Do not handle the product with wet hands.
- For storage, store the product in a dry place protected from shock and moisture.
- This product is for outdoor use, IP65, do not drill it.
- If the luminaire or diffuser is cracked or damaged, replace it with a new one.
- Do not open the luminaire, install it using the quick-connector

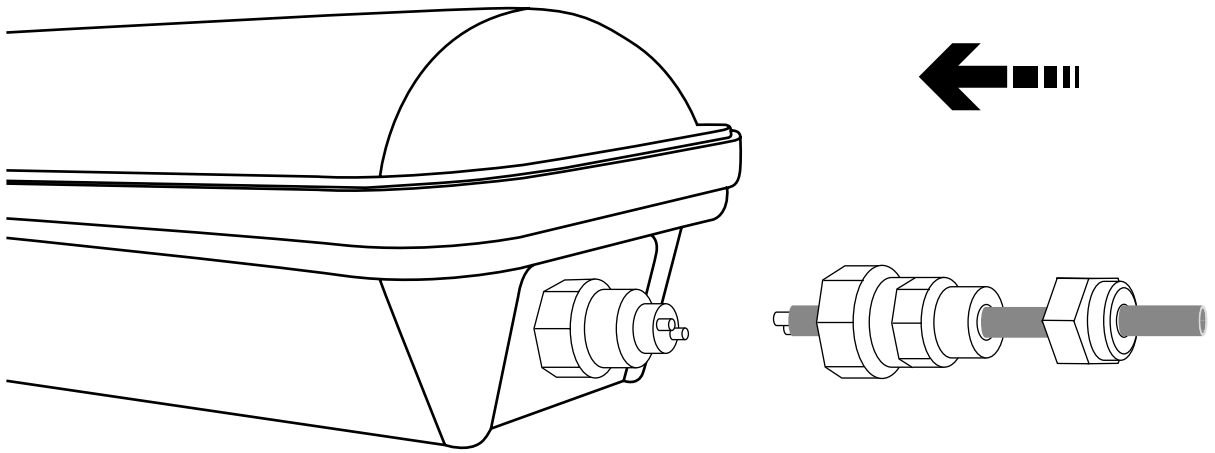
FEEDING INSTRUCTIONS:

1. Open the quick connector
2. Insert the power cable through the nut, the sealing rubber and the cable gland body.
3. Connect the power cable, checking that it is connected in the correct place L and N.
4. Fit the cable gland and tighten it.

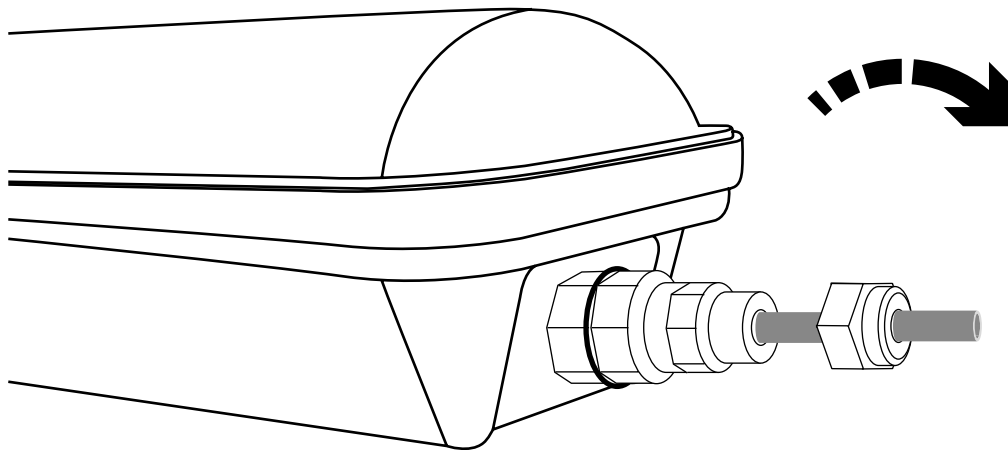
1



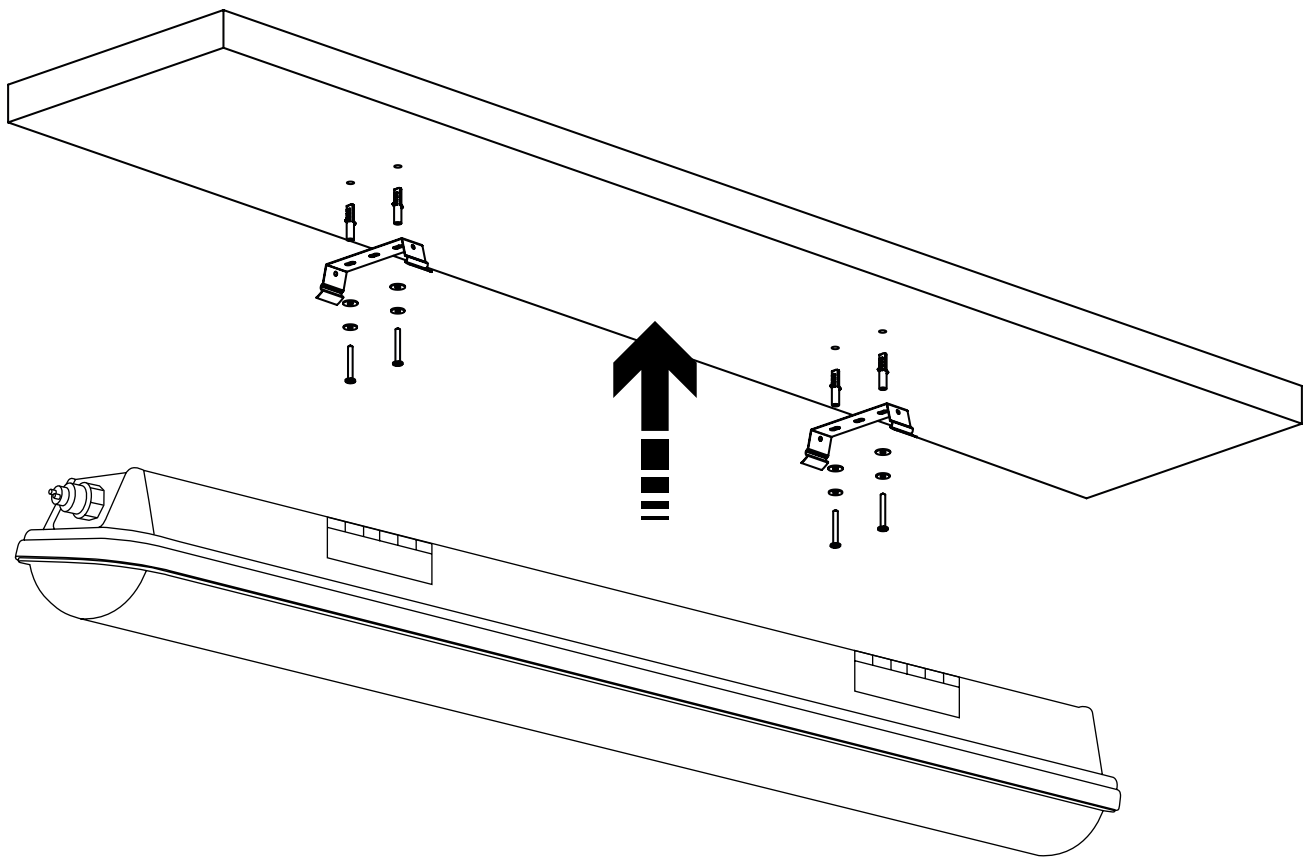
2



3



CEILING INSTALLATION





GRUPO PRILUX ILUMINACIÓN S.L.U.

SEDE CENTRAL

C/ Río Jarama nº 149
45007, Toledo (España)
Tel.: 925 23 38 12
Fax: 925 23 38 80

DELEGACIÓN NORESTE

Carretera BV - 2249 Km 8
08791, Sant Llorenç d'Hortons,
Barcelona (Spain)
Tel.: 93 719 23 29
Fax: 93 719 25 90

DELEGACIÓN LATAM

CNPJ: 16.863.522/0001-57
Rua das Castanheiras,
Nº 200 galpão 82,
Jardim São Pedro
CEP 13187-065
Hortolândia (SP)

Domicilio, Marcos Sastre 1769
5009, Bº Cerro de las Rosas,
Cordoba, (Argentina)



www.grupoprilux.com