

ELECTRICAL CHARACTERISTICS

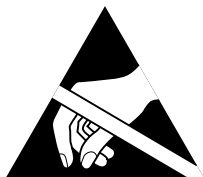
Voltage	230V
DEGREE OF PROTECTION	
Electrical isolation	
Degree of waterlightness	IP20

AVISO

ANTES DE COMENZAR LA INSTALACIÓN DE ÉSTE PRODUCTO, POR FAVOR, LEA ATENTAMENTE LAS INSTRUCCIONES Y GUÁRDASLAS EN UN SITIO SEGURO. LA INSTALACIÓN DEBE REALIZARLA PERSONAL CUALIFICADO.

LA INADECUADA MANIPULACIÓN DE LOS COMPONENTES O DE LA PROPIA LUMINARIA PODRÍA DAÑAR EL CORRECTO FUNCIONAMIENTO DE ESTE PRODUCTO, QUEDANDO ANULADA LA GARANTÍA DEL FABRICANTE.

QUEDA ANULADA LA GARANTÍA DEL FABRICANTE: SI LA INSTALACIÓN NO SE REALIZA SEGÚN LO INDICADO EN EL REBT 2002.



ATENCIÓN!!!

RESPETAR LAS PRECAUCIONES DE MANIPULACIÓN DE LOS COMPONENTES SENSIBLES A DESCARGAS ELECTROSTÁTICAS (LED).

PRECAUCIONES:

- Mantenga el producto fuera del alcance de los niños.
- No sumerja este producto en agua ni lo manipule con las manos mojadas.
- No usar guantes ni cualquier material plástico.
- No golpee el producto.
- No instale el producto donde haya fuentes de calor o concentraciones de humedad.
- No manipule el producto mientras se encuentre en funcionamiento y déjelo enfriar antes de tocarlo con las manos.
- Mantenga una distancia mínima de 1m con la superficie u objeto a iluminar.
- No válido para utilización en baños.
- El producto no debe ser cubierto por material aislante térmico en ningún caso.
- Si el producto se encuentra dañado sustitúyalo inmediatamente por uno nuevo.
- Desconecte la corriente antes de instalar el producto.
- Manipular la luminaria sujetando el cuerpo, nunca presionando el difusor ya que podría hundirse y dañar la fuente de luz (LED).
- Esta luminaria contiene componentes sensibles a la electricidad estática y una descarga sobre ella podría destruir o dañar sus componentes.

INSTRUCCIONES DE MONTAJE:

1. Realice un agujero de forma cuadrada en la superficie de montaje con unas dimensiones de 220 x 132mm. (FIG.2).
2. Desconecte la corriente.
3. Quite los tornillos y retire la tapa del driver. Afloje los tornillos del conector, inserte el cable de alimentación a L y N según corresponda, teniendo en cuenta que el cable azul es el cable del neutro (N) y el marrón es el cable de la fase (L). Apriete los tornillos del conector una vez conectados. Asegúrese de que la conexión es correcta y no hay ningún cable de cobre desnudo. Coloque la tapa del driver y apriete los tornillos. (FIG. 1).
4. Coloque el driver dentro del hueco de instalación (FIG. 3).
5. Abata los muelles de sujeción e inserte la luminaria en el techo (FIG. 3).
6. Restablezca la corriente.

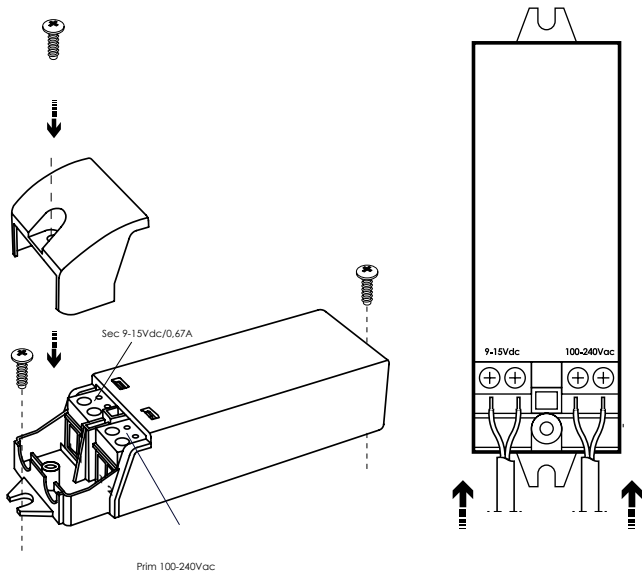
SUSTITUCIÓN DE LA LÁMPARA:

- Lámpara no reemplazable.

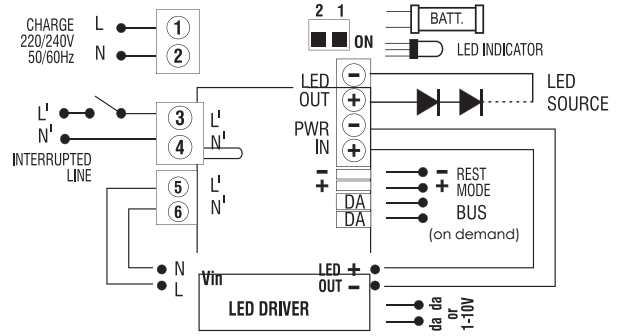
CAMBIO DEL EQUIPO:

1. Desconecte la corriente.
2. Para acceder al driver extraiga la luminaria.
3. Sustituya el equipo por uno nuevo. Para el conexionado del equipo siga las instrucciones previas (FIG. 1).
4. Coloque la luminaria nuevamente en el hueco de instalación (FIG. 3).
5. Restablezca la corriente.

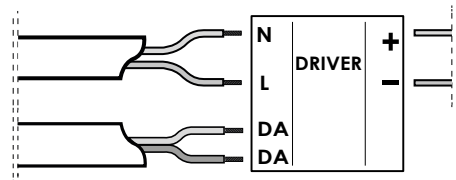
FIG.1



CONEXIONADO EMERGENCIA



CONEXIONADO REGULACIÓN DALI



CONEXIONADO REGULACIÓN 1-10V

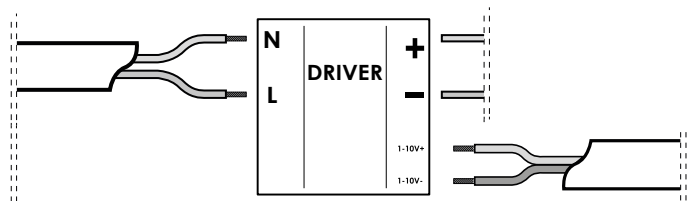


FIG.2

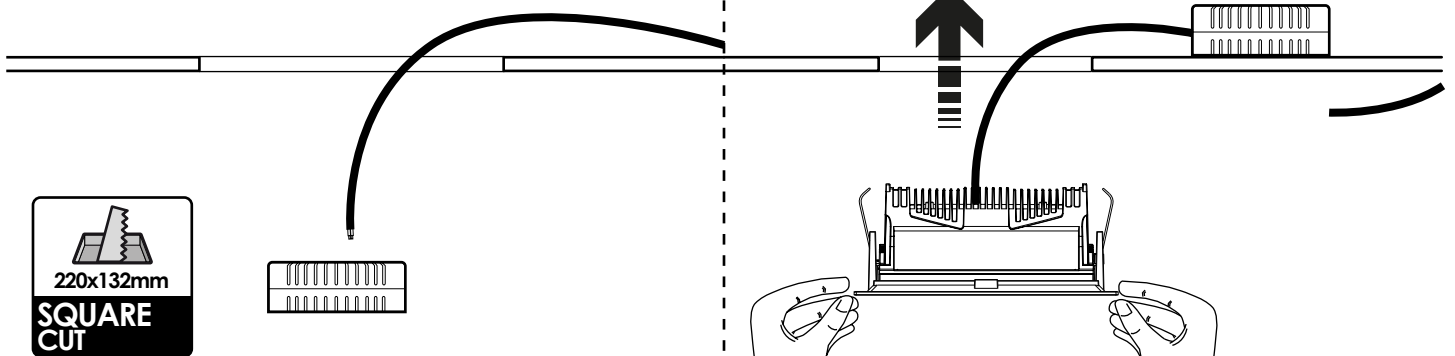
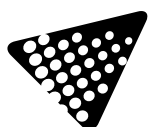
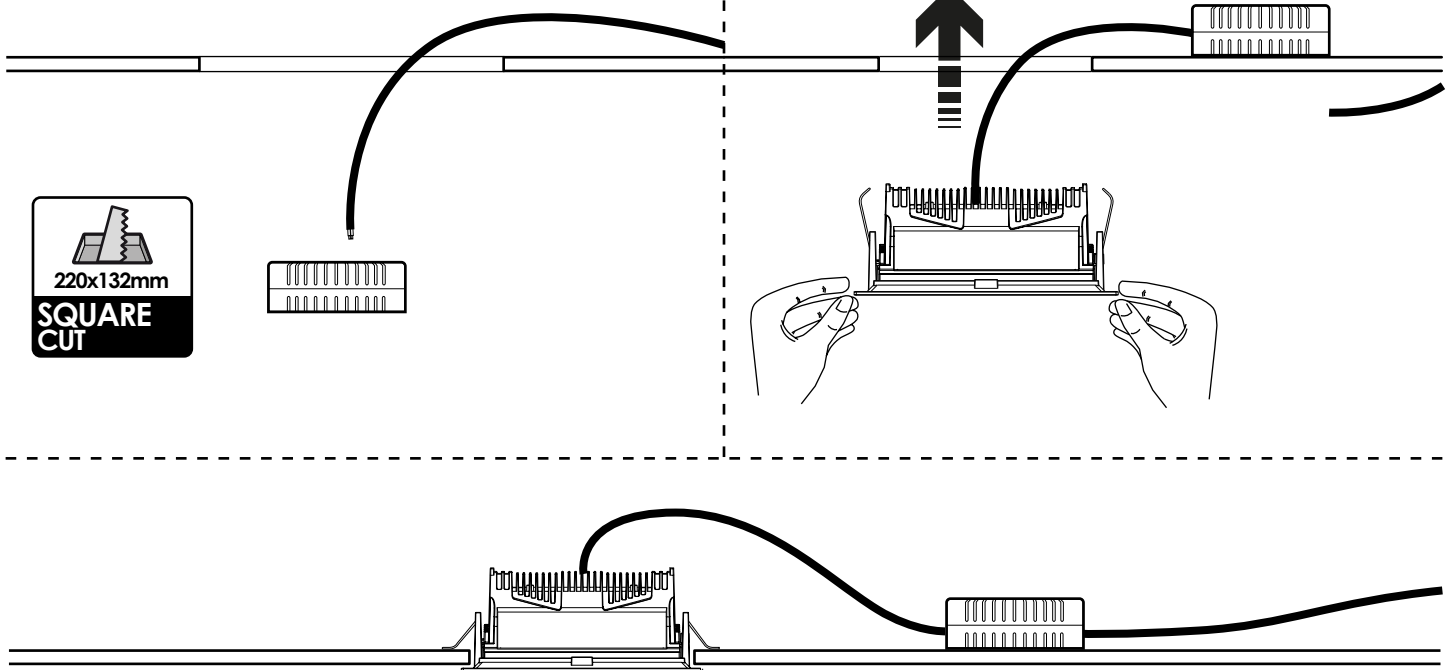
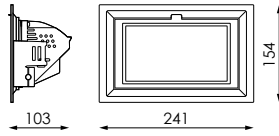


FIG. 3



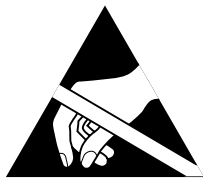


ELECTRICAL CHARACTERISTICS

Voltage	230V
DEGREE OF PROTECTION	
Electrical isolation	
Degree of waterlightness	IP20

WARNING

BEFORE INSTALLING THIS PRODUCT, PLEASE READ THE INSTRUCTIONS CAREFULLY AND STORE THEM IN A SAFE PLACE. THE INSTALLATION SHOULD BE CARRIED OUT BY TRAINED STAFF. INCORRECT HANDLING OF THE PARTS OR THE LIGHT FIXTURE ITSELF MAY IMPAIR THE PROPER PERFORMANCE OF THIS PRODUCT. IN THIS CASE, THE MANUFACTURER GUARANTEE SHALL BE DEEMED VOID. THE MANUFACTURER GUARANTEE SHALL BE DEEMED VOID: IF THE INSTALLATION IS NOT PERFORMED IN ACCORDANCE WITH THE SPANISH LOW VOLTAGE ELECTROTECHNICAL REGULATION 2002 (REBT 2002).



ATTENTION!!!

OBSERVE PRECAUTIONS FOR HANDLING ELECTROSTATIC SENSITIVE DEVICES.

PRECAUTIONS:

- Keep out of reach of children.
- Do not immerse this product in water or handle it with wet hands.
- Do not use gloves or any plastic material.
- Do not hit the product.
- Do not install the product where there are heat sources or moisture concentrations.
- Do not handle the product while it is in operation and let it cool before touching it with your hands.
- Keep a minimum distance of 1m with the surface or object to be illuminated.
- Not valid for use in bathrooms.
- The product must not be covered by thermal insulation material in any case.
- If the product is damaged, replace it immediately with a new one.
- Disconnect the power before installing the product.
- Handle the luminaire by holding the body, never pressing the diffuser as it could sink and damage the light source (LED).
- This luminaire contains components sensitive to static electricity and a discharge on it could destroy or damage its components.

ASSEMBLY INSTRUCTIONS:

1. Drill a hole in the mounting surface of 220x132mm (FIG 2).
2. Disconnect the power.
3. Remove the screws and remove the driver cover. Loosen the connector screws, insert the power cable to L and N as appropriate, keeping in mind that the blue wire is the neutral wire (N) and the brown wire is the wire of the phase (L). Tighten the connector screws once connected. Make sure the connection is correct and there is no bare copper wire. Fit the driver cover and tighten the screws (FIG 1).
4. Place the driver inside the installation shaft (FIG 3).
5. Fold the fixing springs and insert the luminaire into the ceiling (FIG 3).
6. Reset the current.

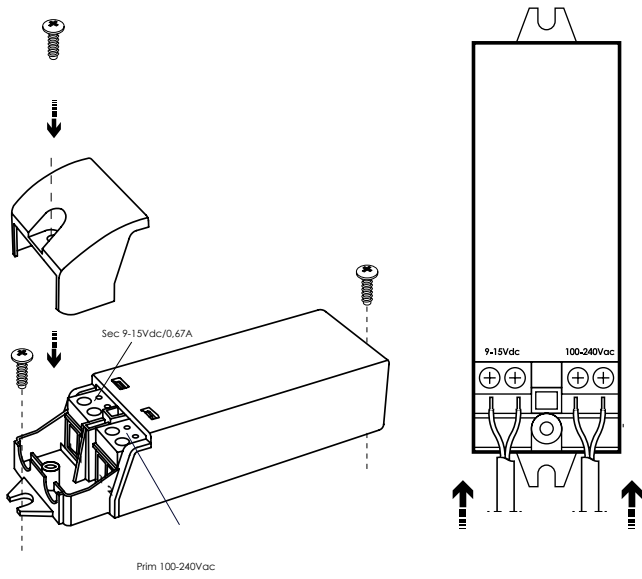
REPLACEMENT OF THE LAMP:

- Lamp not replaceable.

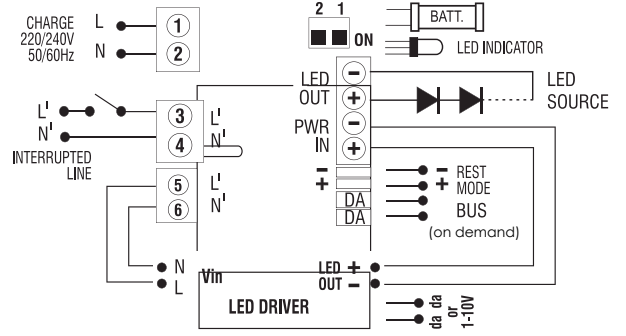
CHANGE OF THE EQUIPMENT:

1. Disconnect the power.
2. Remove the luminaire.
3. Replace the equipment with a new one. For the connection of the equipment follow the previous instructions (FIG 1).
4. Install the luminaire back into the installation space (FIG 3).
5. Reset the current.

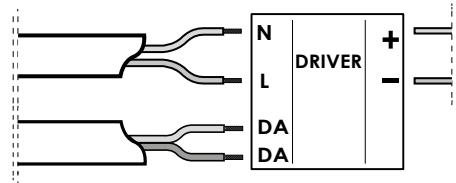
FIG.1



EMERGENCY CONNECTION



DALI REGULATION CONEXION



1-10V REGULATION CONEXION

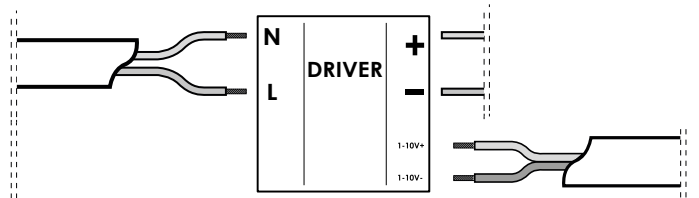


FIG.2

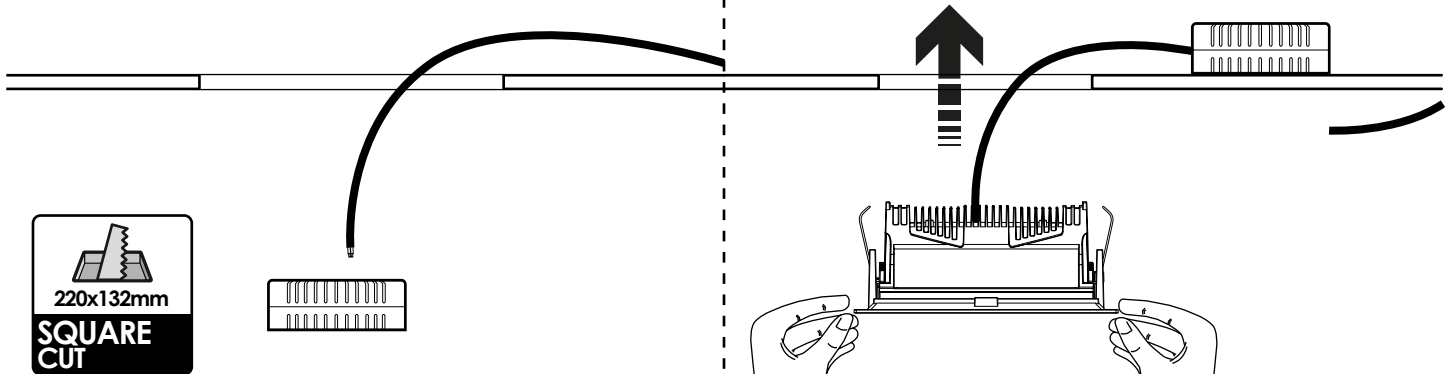


FIG. 3

