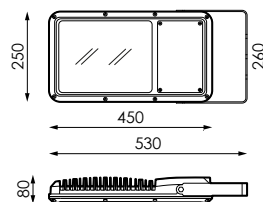


Especificaciones/ Specifications

	Aislamiento eléctrico/ Electrical isolation	CI	
	Índice de estanqueidad/ Sealing rating	IP66	
	Protección contra impactos/ Impact resistance	IK09	
	Protección contra impactos G.O./ Impact resistance G.O.	IK10	
	Nº LED/ LED Number	12 LED	32 LED
	Peso/ Weight	7,2Kg	
	Máx. sup. proyectada al aire/ Maximum surface wind exposed	0,137 m ²	



PRECAUCIONES:

- Mantenga el producto fuera del alcance de los niños.
- No sumerja este producto en agua ni lo manipule con las manos mojadas.
- No golpee el producto.
- No instale el producto donde haya fuentes de calor o concentraciones de humedad.
- No manipule el producto mientras se encuentre en funcionamiento y déjelo enfriar antes de tocarlo con las manos.
- Mantenga una distancia mínima de 1m con la superficie u objeto a iluminar.
- El producto no debe ser cubierto por material aislante térmico en ningún caso.
- Si el producto se encuentra dañado sustitúyalo inmediatamente por uno nuevo.
- Desconecte la corriente antes de instalar el producto.
- Este producto contiene componentes sensibles a la electricidad estática y una descarga sobre ella podría destruir o dañar sus componentes.
- Antes de proceder a cualquier manipulación o mantenimiento hay que asegurarse de que el aparato esté completamente desconectado del suministro eléctrico.
- La reposición o mantenimiento de cualquier componente deberá hacerse con idénticos elementos recomendados y suministrados por el propio fabricante. De no ser así, cualquier incidencia en una instalación que no se haya realizado de acuerdo con esta hoja de instrucciones será responsabilidad del instalador.
- Si el cable flexible o cordón de esta luminaria está dañado, debe sustituirse exclusivamente por el fabricante o su servicio técnico o una persona de cualificación equivalente con objeto de evitar cualquier riesgo.
- La fuente de luz de esta luminaria debe reemplazarse únicamente por el fabricante, su servicio técnico o persona cualificada equivalente.
- La luminaria debe colocarse de forma que no se espera una mirada prolongada a la luminaria a una distancia más cercana a 4,67m.

PRECAUTIONS:

- Keep the product out of the reach of children.
- Do not immerse this product in water or handle it with wet hands.
- Do not hit the product.
- Do not install the product where there are heat sources or moisture concentrations.
- Do not handle the product while it is in operation and allow it to cool before touching it with your hands.
- The product must not be covered with thermal insulation material under any circumstances.
- Maintain a minimum distance of 1m from the surface or object to be illuminated.
- If the product is damaged, replace it immediately with a new one.
- Disconnect power before installing the product.
- This product contains components sensitive to static electricity and a discharge to it could destroy or damage its components.
- Before carrying out any work or maintenance, make sure that the device is completely disconnected from the power supply.
- The replacement or maintenance of any component must be carried out with the same elements recommended and supplied by the manufacturer himself. If this is not the case, any incident on an installation that has not been carried out in accordance with this instruction sheet is the responsibility of the installer.
- Si el cable flexible o cordón de esta luminaria está dañado, debe sustituirse exclusivamente por el fabricante o su servicio técnico o una persona de cualificación equivalente con objeto de evitar cualquier riesgo.
- La fuente de luz de esta luminaria debe reemplazarse únicamente por el fabricante, su servicio técnico o persona cualificada equivalente.
- La luminaria debe colocarse de forma que no se espera una mirada prolongada a la luminaria a una distancia más cercana a 4,67m.

AVISO

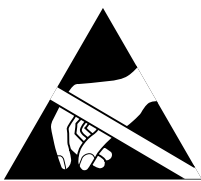
ANTES DE COMENZAR LA INSTALACIÓN DE ÉSTE PRODUCTO, POR FAVOR, LEA ATENTAMENTE LAS INSTRUCCIONES Y GUÁRDENLAS EN UN SITIO SEGURO.

LA INSTALACIÓN DEBE REALIZARLA PERSONAL CUALIFICADO.

LA INADECUADA MANIPULACIÓN DE LOS COMPONENTES O DE LA PROPIA LUMINARIA PODRÍA DAÑAR EL CORRECTO FUNCIONAMIENTO DE ESTE PRODUCTO, QUEDANDO ANULADA LA GARANTÍA DEL FABRICANTE.

QUEDA ANULADA LA GARANTÍA DEL FABRICANTE: SI LA INSTALACIÓN NO SE REALIZA SEGÚN LO INDICADO EN EL REBT 2002.

ES DE OBLIGADO CUMPLIMIENTO LA APLICACIÓN DE ITC BT09-4 DEL REBT (INSTALACIÓN DE PROTECTORES DE SOBRETENSIONES EN LÍNEAS Y LUMINARIAS) PARA INSTALACIONES INDUSTRIALES Y DE ALUMBRADO PÚBLICO. LA GARANTÍA NO CUBRE DAÑOS PRODUCIDOS POR SOBRETENSIONES EN LUMINARIAS SIN PROTECTORES DE SOBRETENSIONES.



ATENCIÓN!!!

RESPETAR LAS PRECAUCIONES DE MANIPULACIÓN DE LOS COMPONENTES SENSIBLES A DESCARGAS ELECTROSTÁTICAS (LED).

WARNING

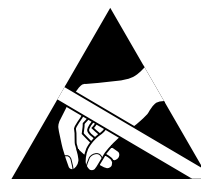
BEFORE INSTALLING THIS PRODUCT, PLEASE READ THE INSTRUCTIONS CAREFULLY AND STORE THEM IN A SAFE PLACE.

THE INSTALLATION SHOULD BE CARRIED OUT BY TRAINED STAFF.

INCORRECT HANDLING OF THE PARTS OR THE LIGHT FIXTURE ITSELF MAY IMPAIR THE PROPER PERFORMANCE OF THIS PRODUCT. IN THIS CASE, THE MANUFACTURER GUARANTEE SHALL BE DEEMED VOID.

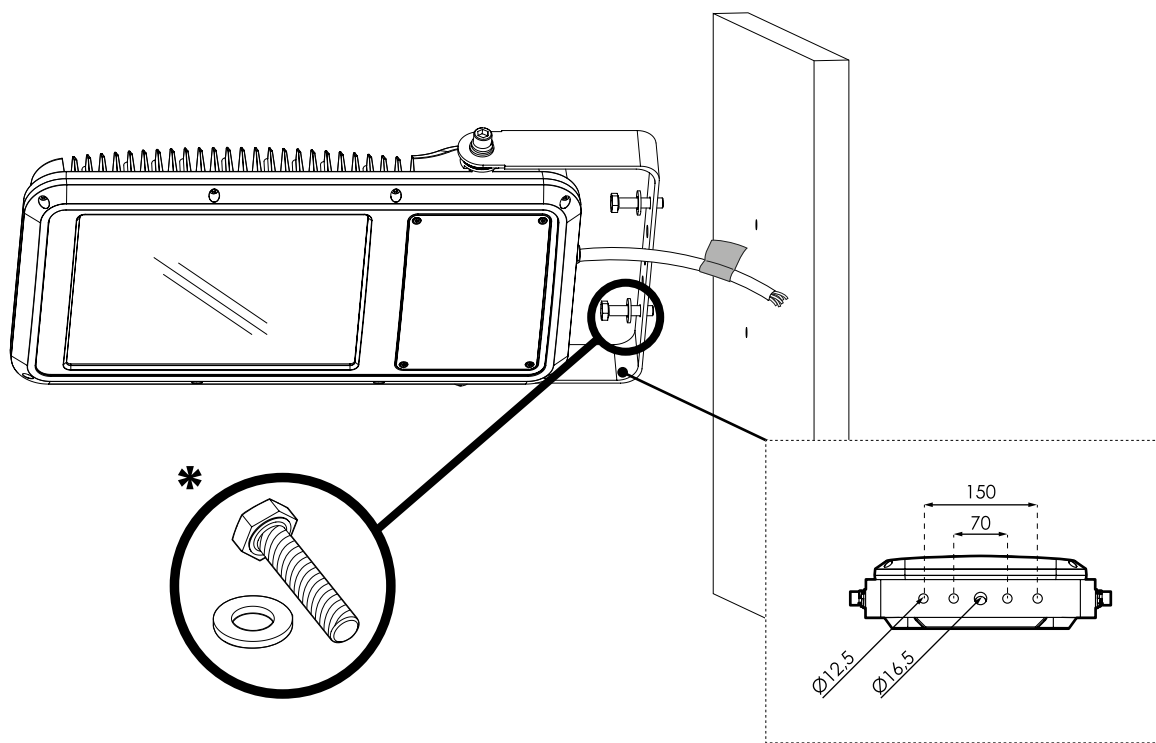
THE MANUFACTURER GUARANTEE SHALL BE DEEMED VOID: IF THE INSTALLATION IS NOT PERFORMED IN ACCORDANCE WITH THE SPANISH LOW VOLTAGE ELECTROTECHNICAL REGULATION 2002 (REBT 2002).

THE APPLICATION OF ITC BT09-4 OF REBT (INSTALLATION OF LINE AND LIGHT FIXTURE SURGE PROTECTORS) IS ESSENTIAL FOR INDUSTRIAL AND PUBLIC LIGHTING INSTALLATIONS. THE GUARANTEE DOES NOT COVER DAMAGES CAUSED BY SURGES IN LIGHT FIXTURES WITHOUT SURGE PROTECTORS INSTALLED.

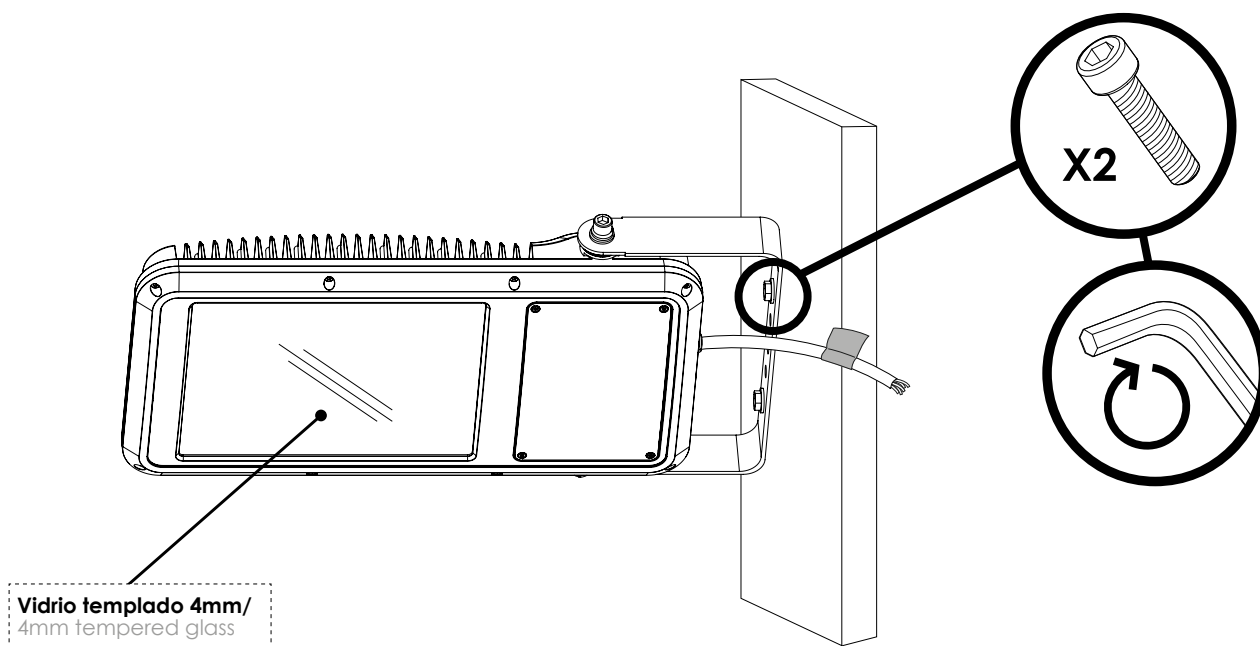


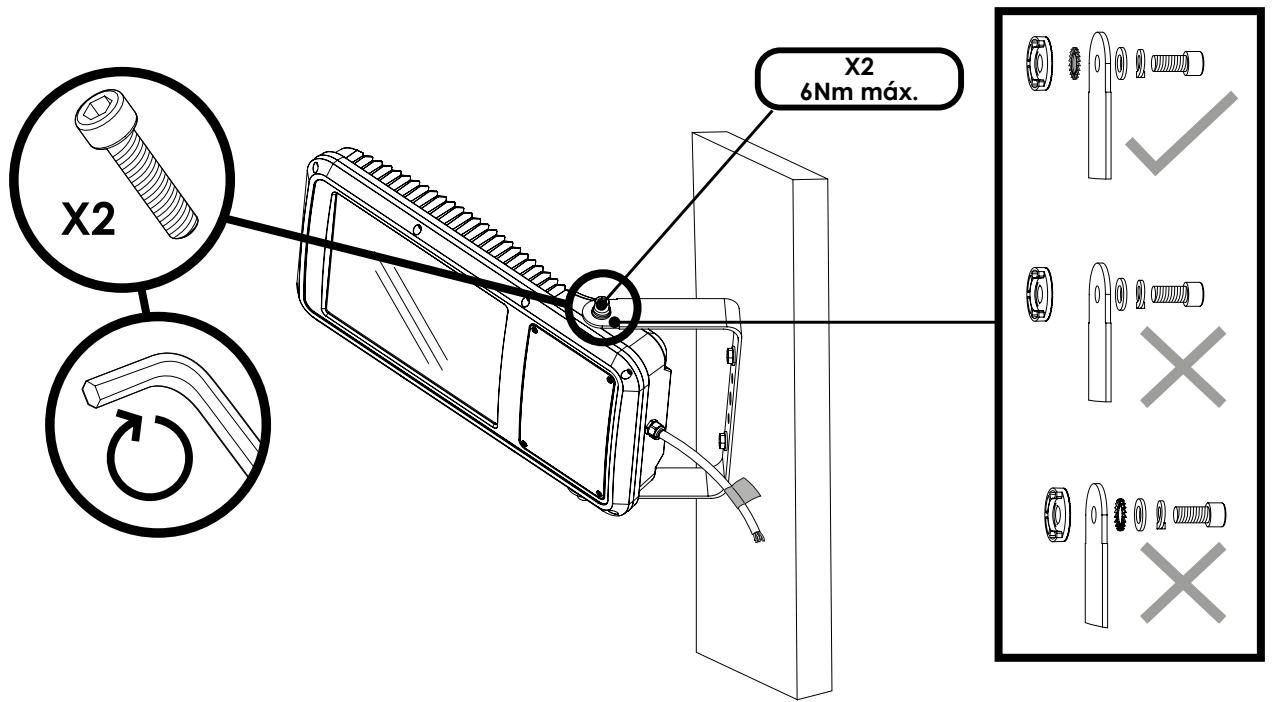
ATTENTION!!!

OBSERVE PRECAUTIONS FOR HANDLING ELECTROSTATIC SENSITIVE DEVICES.



* No incluido/ Not included



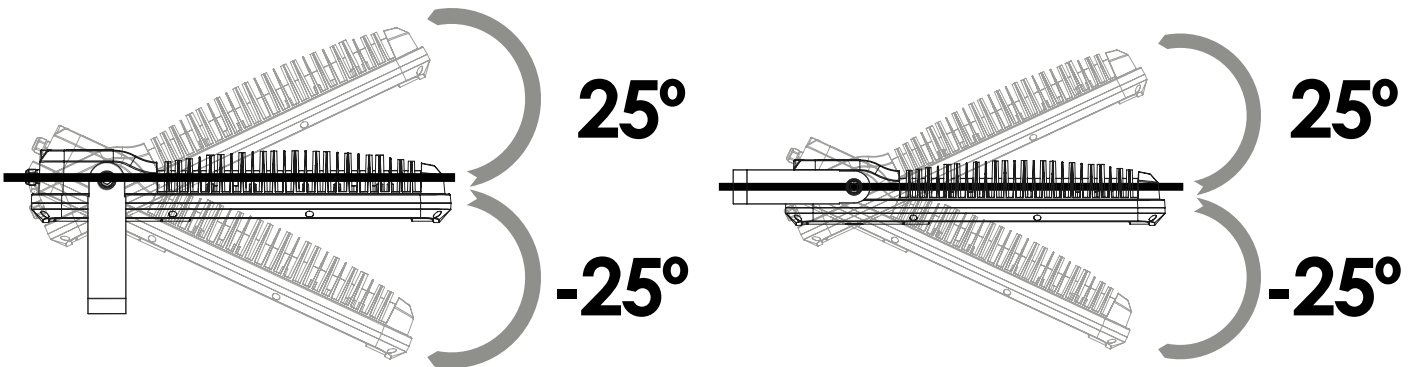


Orientación/ Orientation

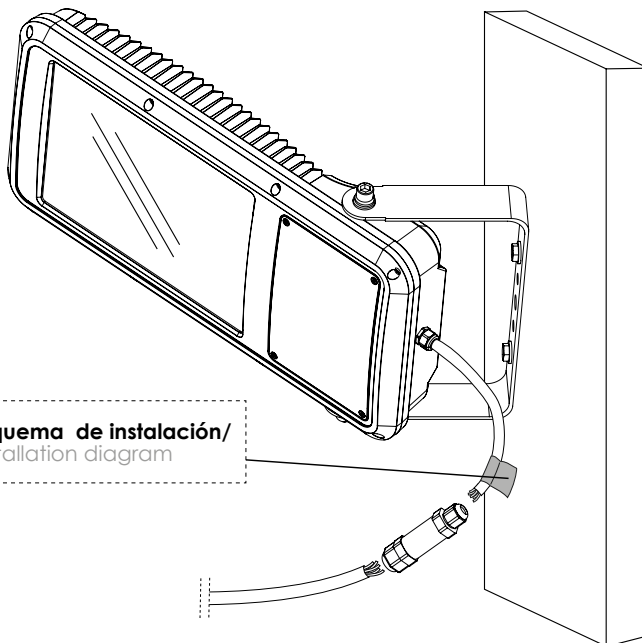






VERTICAL

HORIZONTAL

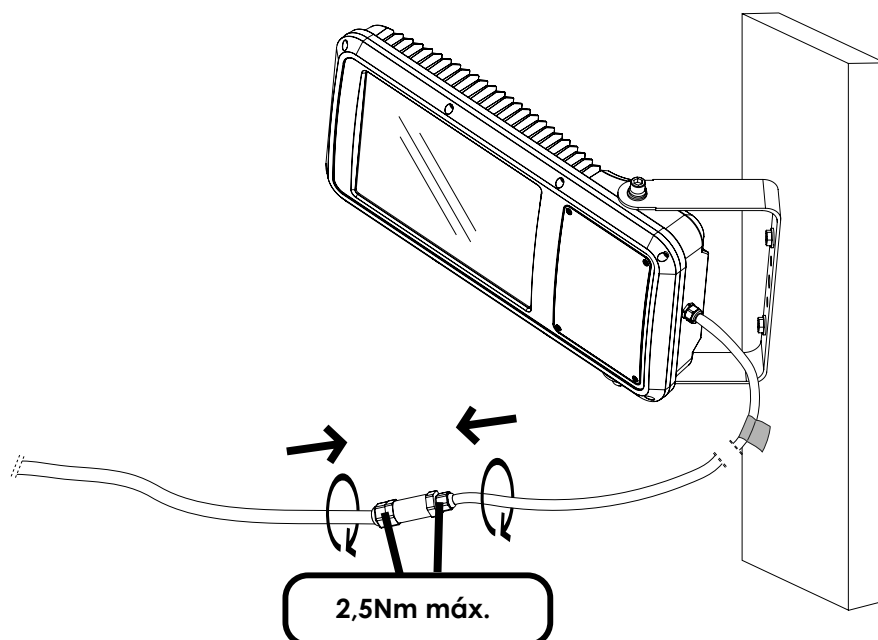
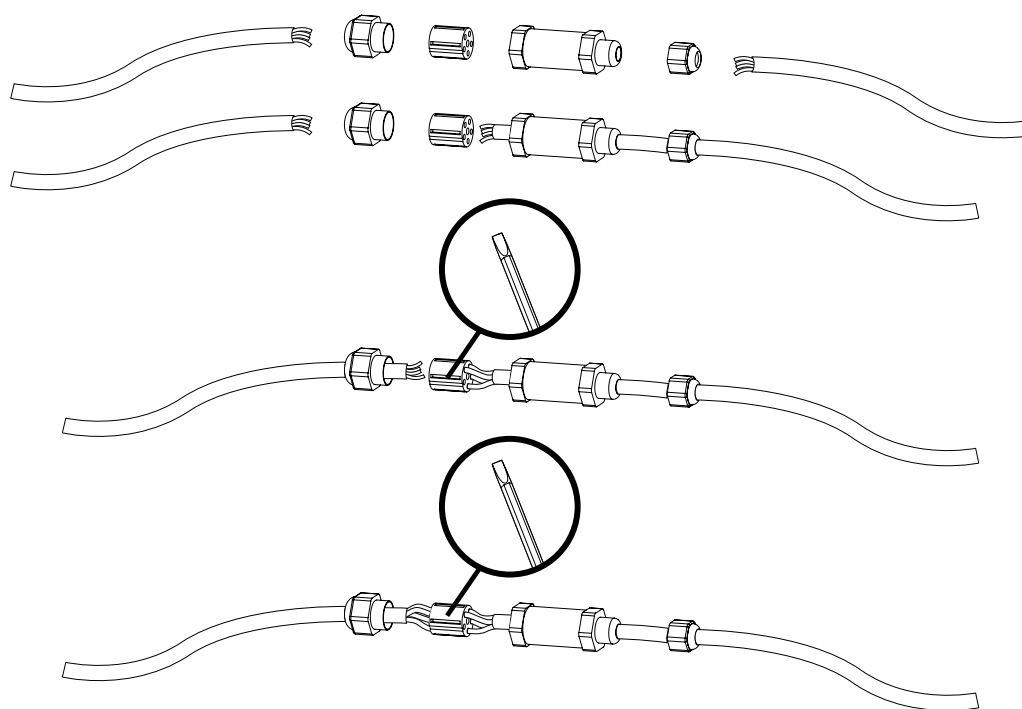


Ver esquema de instalación/
See installation diagram



SALIDA FIJA/ FIXED OUTPUT		DALI		1-10V		D.N. LINEA DE MANDO/ D.N. COMMAND LINE	
AZUL/BLUE	N	AZUL/BLUE	N	AZUL/BLUE	N	AZUL/BLUE	N
MARRÓN/BROWN	L	MARRÓN/BROWN	L	MARRÓN/BROWN	L	MARRÓN/BROWN	L
NEGRO/BLACK	-	NEGRO/BLACK	DA	NEGRO/BLACK	1-10V-	NEGRO/BLACK	Lc
GRIS/GRAY	-	GRIS/GRAY		1-10V+	GRIS/GRAY	Nc	
VERDE/AMARILLO GREEN/YELLOW		VERDE/AMARILLO GREEN/YELLOW		VERDE/AMARILLO GREEN/YELLOW		VERDE/AMARILLO GREEN/YELLOW	

CONEXIÓN ELÉCTRICA/ ELECTRIC CONNECTION





www.grupoprilux.com

