

## CARACTERÍSTICAS ELÉCTRICAS

Tensión	100-240V
<b>GRADO PROTECCIÓN</b>	
Aislamiento eléctrico	⊕
Grado de estanqueidad	IP66
Resistencia al impacto	IK09

## ELECTRICAL CHARACTERISTICS

Voltage	100-240V
<b>DEGREE OF PROTECTION</b>	
Electrical isolation	⊕
Degree of watertightness	IP66
Impact resistance	IK09

### AVISO

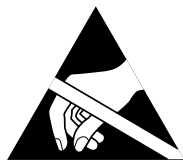
ANTES DE COMENZAR LA INSTALACIÓN DE ÉSTE PRODUCTO, POR FAVOR, LEA ATENTAMENTE LAS INSTRUCCIONES Y GUÁRDELAS EN UN SITIO SEGURO.

LA INSTALACIÓN DEBE REALIZARLA PERSONAL CUALIFICADO.

LA INADECUADA MANIPULACIÓN DE LOS COMPONENTES O DE LA PROPIA LUMINARIA PODRÍA DAÑAR EL CORRECTO FUNCIONAMIENTO DE ESTE PRODUCTO, QUEDANDO ANULADA LA GARANTÍA DEL FABRICANTE.

QUEDA ANULADA LA GARANTÍA DEL FABRICANTE: SI LA INSTALACIÓN NO SE REALIZA SEGÚN LO INDICADO EN EL REBT 2002.

LA APLICACIÓN DE IBC BT09-4 DE REBT (INSTALACIÓN DE PROTECTORES DE SOBRETENSIONES DE LUMINARIA DE LÍNEA Y LUZ) ES ESENCIAL PARA INSTALACIONES DE ILUMINACIÓN INDUSTRIAL Y PÚBLICA. LA GARANTÍA NO CUBRE LOS DAÑOS CAUSADOS POR SUBIDAS DE TENSIÓN EN LUMINARIAS SIN PROTECTORES DE SOBRETENSIONES INSTALADOS.



## ATENCIÓN!!!

RESPECTAR LAS PRECAUCIONES DE MANIPULACIÓN DE LOS COMPONENTES SENSIBLES A DESCARGAS ELECTROSTÁTICAS (LED).

### WARNING

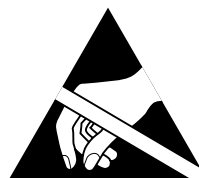
BEFORE INSTALLING THIS PRODUCT, PLEASE READ THE INSTRUCTIONS CAREFULLY AND STORE THEM IN A SAFE PLACE.

THE INSTALLATION SHOULD BE CARRIED OUT BY TRAINED STAFF.

INCORRECT HANDLING OF THE PARTS OR THE LIGHT FIXTURE ITSELF MAY IMPAIR THE PROPER PERFORMANCE OF THIS PRODUCT. IN THIS CASE, THE MANUFACTURER GUARANTEE SHALL BE DEEMED VOID.

THE MANUFACTURER GUARANTEE SHALL BE DEEMED VOID: IF THE INSTALLATION IS NOT PERFORMED IN ACCORDANCE WITH THE SPANISH LOW VOLTAGE ELECTROTECHNICAL REGULATION 2002 (REBT 2002).

THE APPLICATION OF IBC BT09-4 OF REBT (INSTALLATION OF LINE AND LIGHT FIXTURE SURGE PROTECTORS) IS ESSENTIAL FOR INDUSTRIAL AND PUBLIC LIGHTING INSTALLATIONS. THE GUARANTEE DOES NOT COVER AGAINST DAMAGES CAUSED BY SURGES IN LIGHT FIXTURES WITHOUT SURGE PROTECTORS INSTALLED.



## ATTENTION!!!

OBSERVE PRECAUTIONS FOR HANDLING ELECTROSTATIC SENSITIVE DEVICES.

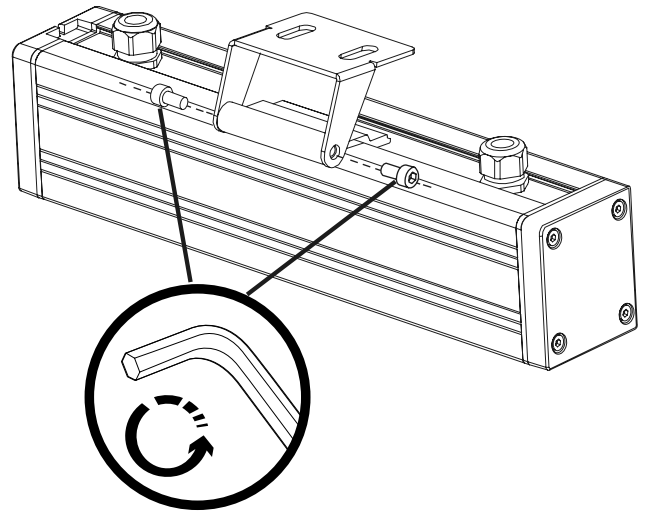
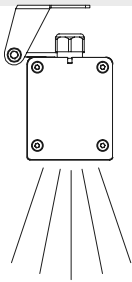
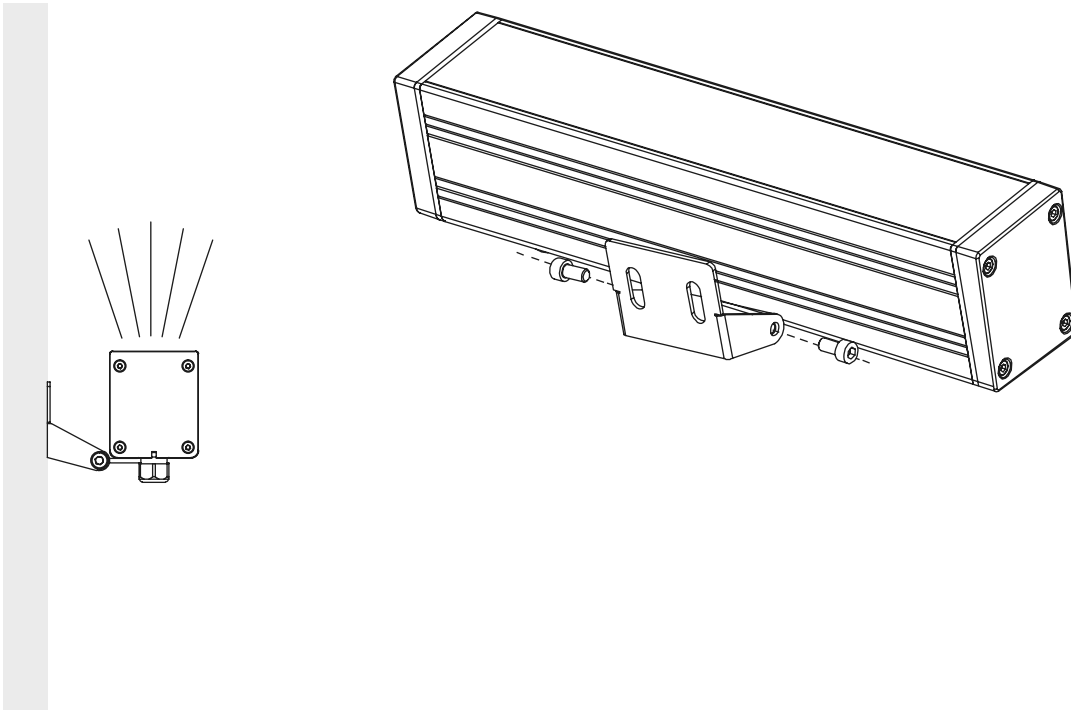
### PRECAUCIONES

- Desconecte la corriente antes de instalar el producto.
- Este producto debe ser instalado por personal cualificado.
- Manténgalo alejado de los niños.
- Si el producto se encuentra dañado sustitúyalo por uno nuevo inmediatamente.
- Guarde este manual en lugar seguro.

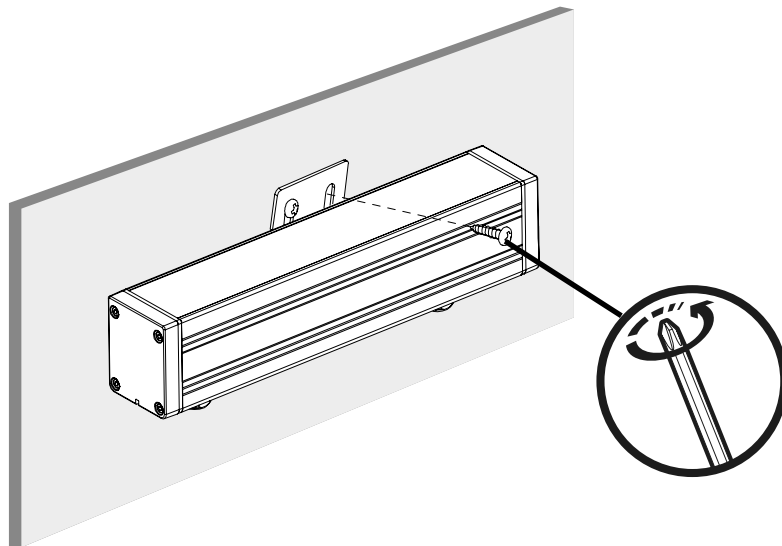
### PRECAUTIONS

- Switch off power supply before installing product.
- This product should be installed by trained professionals.
- Keep out of the reach of children.
- If the product is damaged, replace immediately.
- Keep this manual in a safe place.

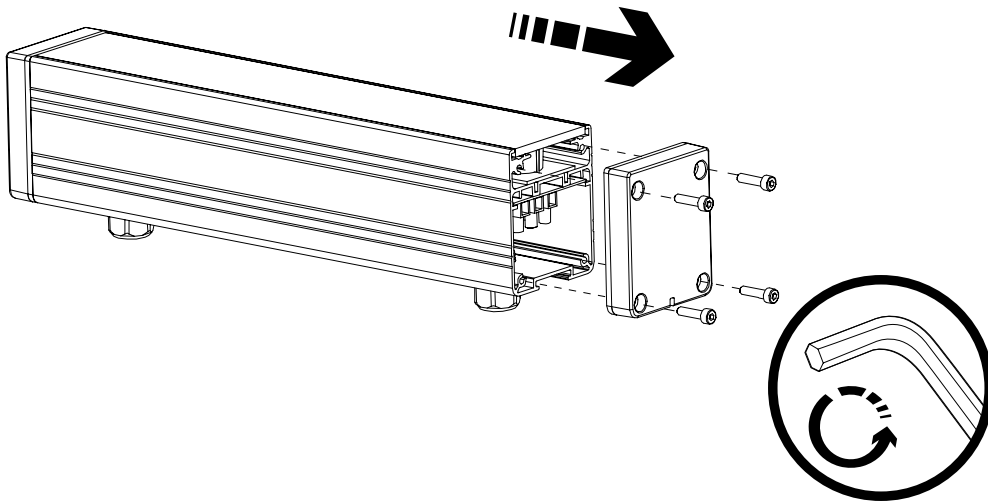
1



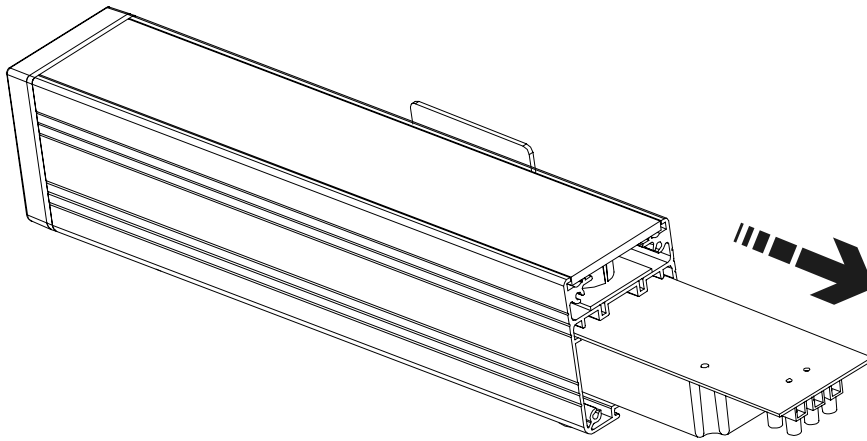
2



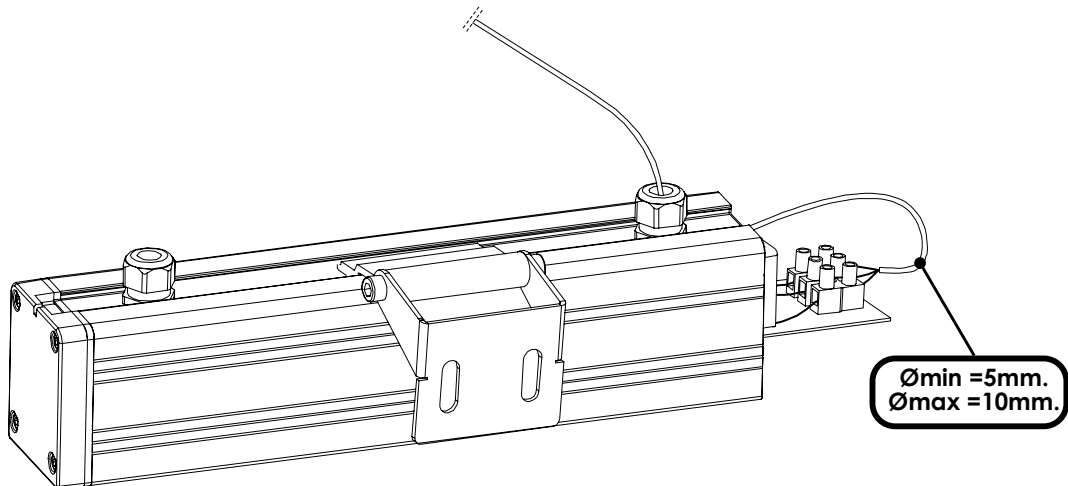
3



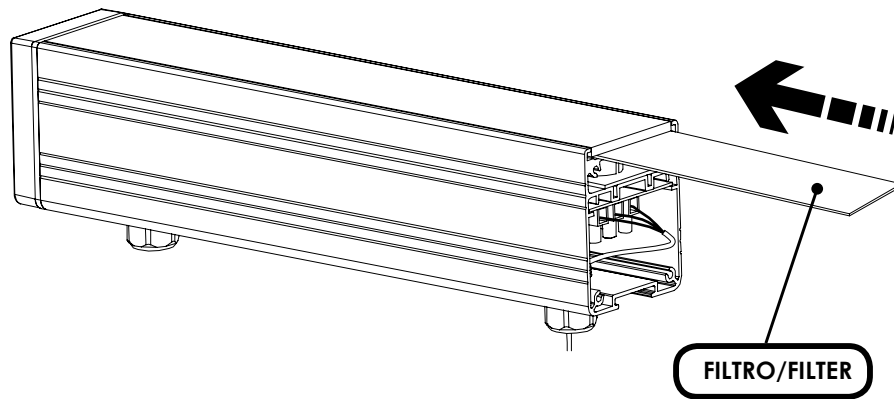
4



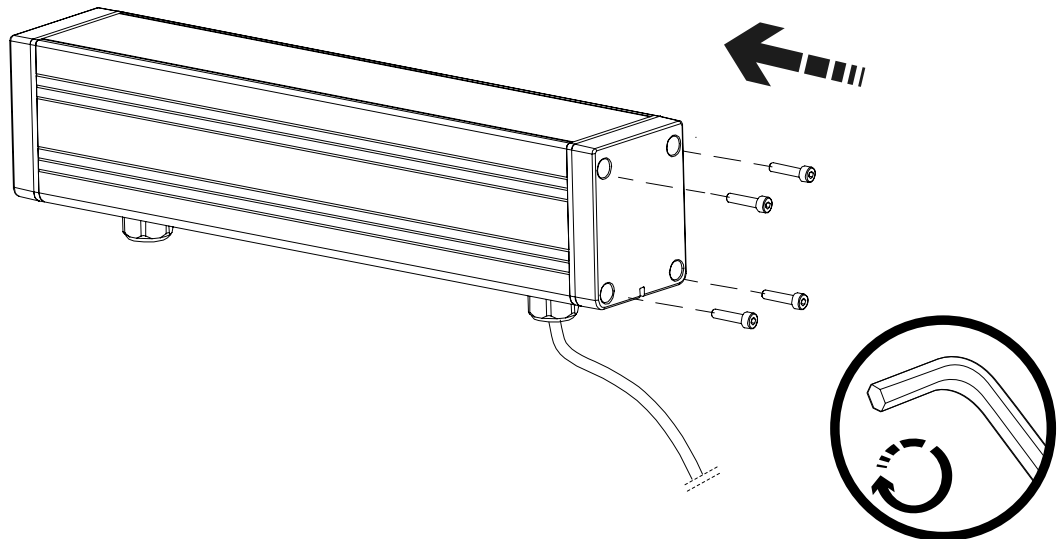
5



OPCIÓN CON FILTRO/OPTION WITH FILTER



6



[www.grupoprilux.com](http://www.grupoprilux.com)



prilux

