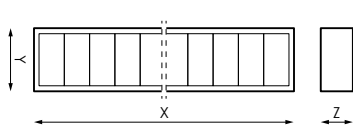
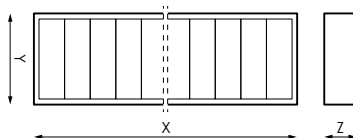


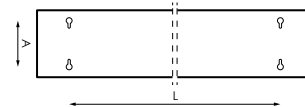
VERSIÓN	DIMENSIONES (x-y-z)	DISTANCIA ANCLAJES (L-A)
1X600	583 x 117 x 61mm	500 x 50mm
2X600	583 x 170x 61mm	500 x 104mm
1X1200	1183 x 117 x 61mm	910 x 50mm
2X1200	1183 x 170 x 61mm	910 x 104mm
1X1500	1483 x 117 x 61mm	1045 x 50mm
2X1500	1483 x 170x 61mm	1045 x 104mm



1x



2x



ANCLAJES

AVISO

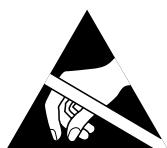
ANTES DE COMENZAR LA INSTALACIÓN DE ÉSTE PRODUCTO, POR FAVOR, LEA ATENTAMENTE LAS INSTRUCCIONES Y GUÁRDELAS EN UN SITIO SEGURO.

LA INSTALACIÓN DEBE REALIZARLA PERSONAL CUALIFICADO.

LA INADECUADA MANIPULACIÓN DE LOS COMPONENTES O DE LA PROPIA LUMINARIA PODRÍA DAÑAR EL CORRECTO FUNCIONAMIENTO DE ESTE PRODUCTO, QUEDANDO ANULADA LA GARANTÍA DEL FABRICANTE.

QUEDA ANULADA LA GARANTÍA DEL FABRICANTE: SI LA INSTALACIÓN NO SE REALIZA SEGÚN LO INDICADO EN EL REBT 2002.

ES DE OBLIGADO CUMPLIMIENTO LA APLICACIÓN DE ITC BT09-4 DEL REBT (INSTALACIÓN DE PROTECTORES DE SOBRETENSIONES EN LÍNEAS Y LUMINARIAS) PARA INSTALACIONES INDUSTRIALES Y DE ALUMBRADO PÚBLICO. LA GARANTÍA NO CUBRE DAÑOS PRODUCIDOS POR SOBRETENSIONES EN LUMINARIAS SIN PROTECTORES DE SOBRETENSIONES.



ATENCIÓN!!!

RESPECTAR LAS PRECAUCIONES DE MANIPULACIÓN DE LOS COMPONENTES SENSIBLES A DESCARGAS ELECTROSTÁTICAS (LED).

GRADO PROTECCIÓN

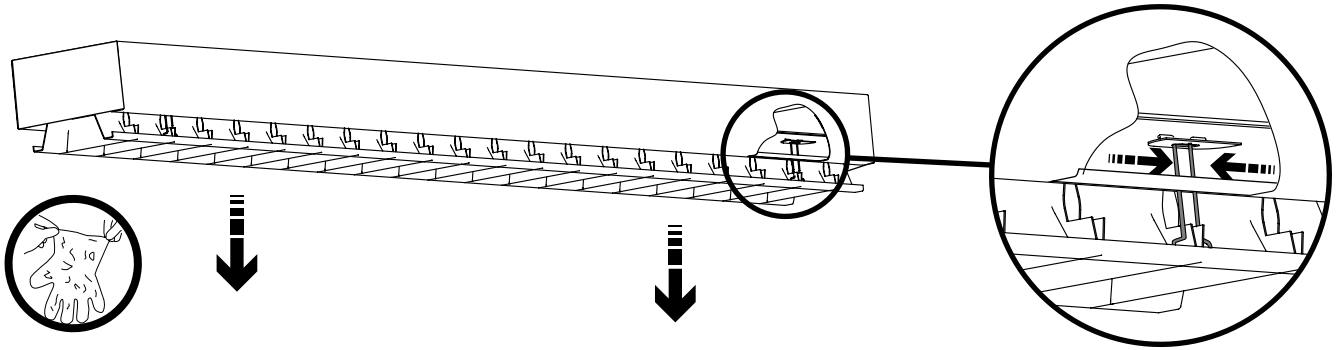
Grado de estanqueidad

IP20

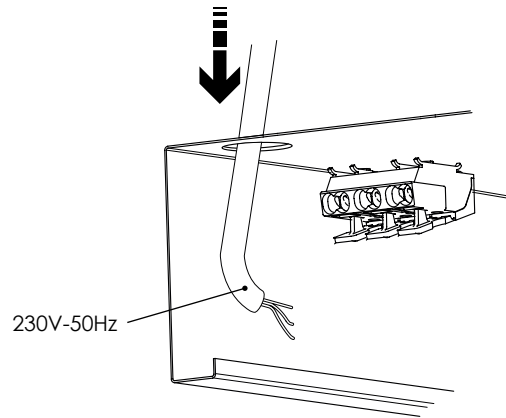
PRECAUCIONES:

- Lea este manual antes de instalar el producto, si tiene dudas consulte con personal cualificado.
- Si el producto se encuentra dañado sustitúyalo inmediatamente por uno nuevo.
- Desconecte la corriente antes de instalar el producto.
- Mantenga el producto fuera del alcance de los niños pequeños.
- No manipule el producto mientras se encuentre en funcionamiento y déjelo enfriar antes de tocarlo con las manos.
- No instale el producto donde haya fuentes de calor o concentraciones de humedad.
- No válido para utilización en baños.
- Solo para uso interior.
- Durante la manipulación con la parte reflexiva utilice guantes de protección.
- La pantalla no debe ser cubierta por material aislante de calor en ningún caso.
- Este producto es apto para su instalación a superficie o suspendido.

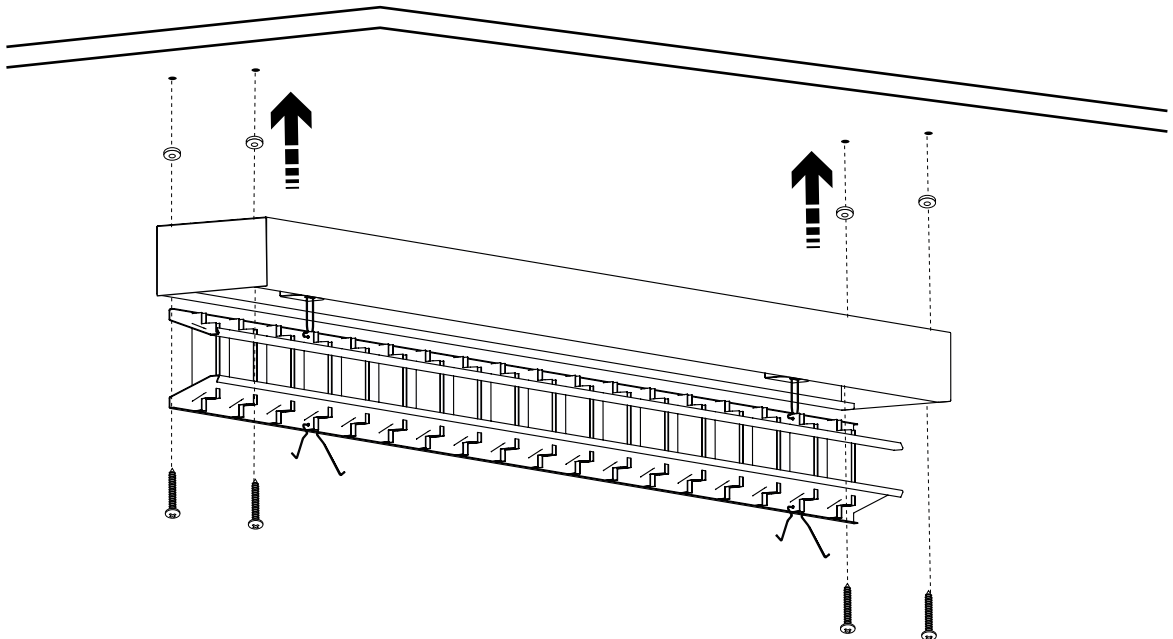
1.



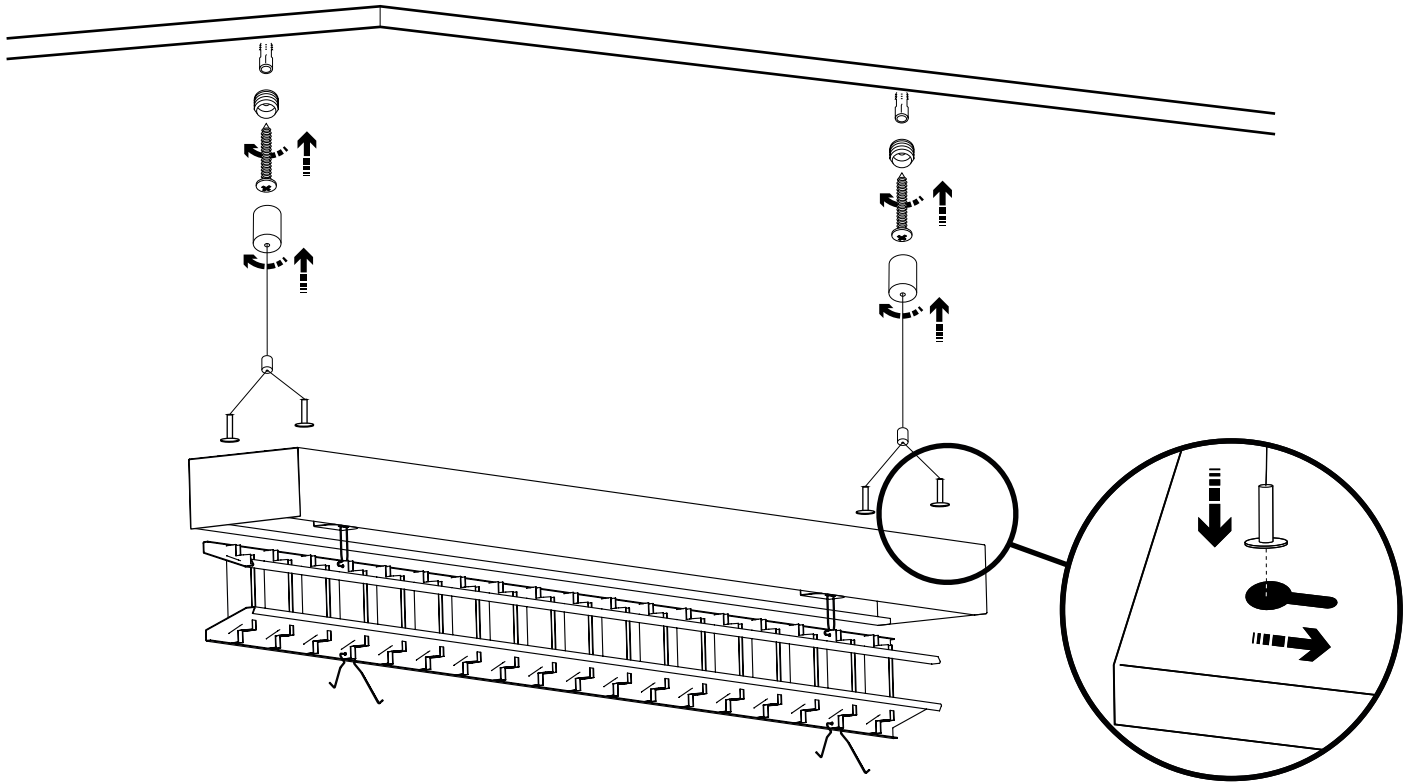
2.



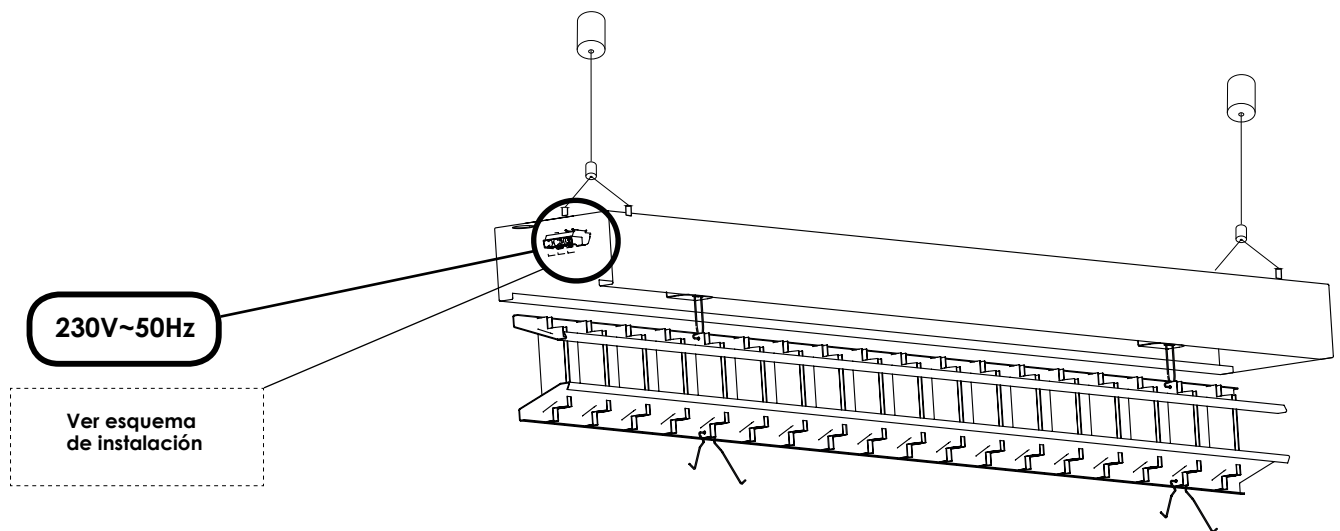
3a.



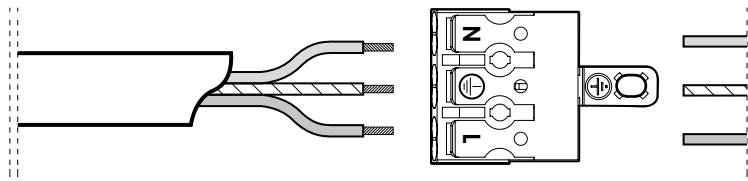
3b. (SUSPENSIÓN)



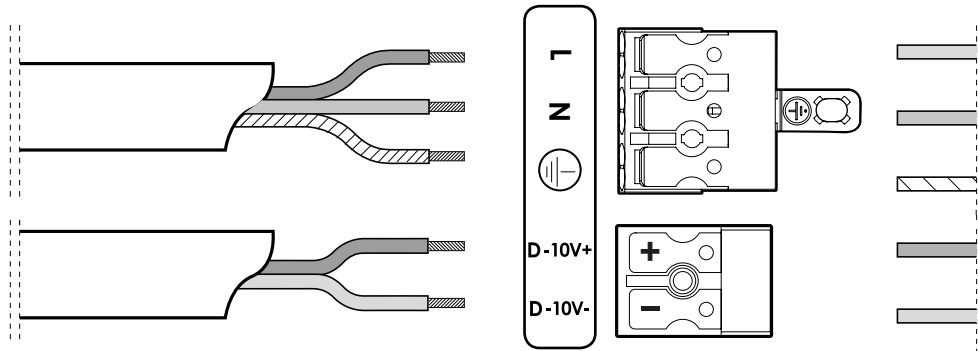
4.



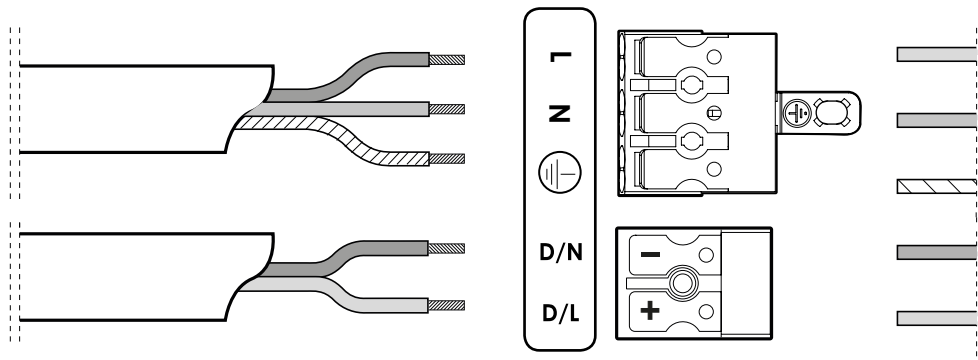
/ ESQUEMA DE INSTALACIÓN



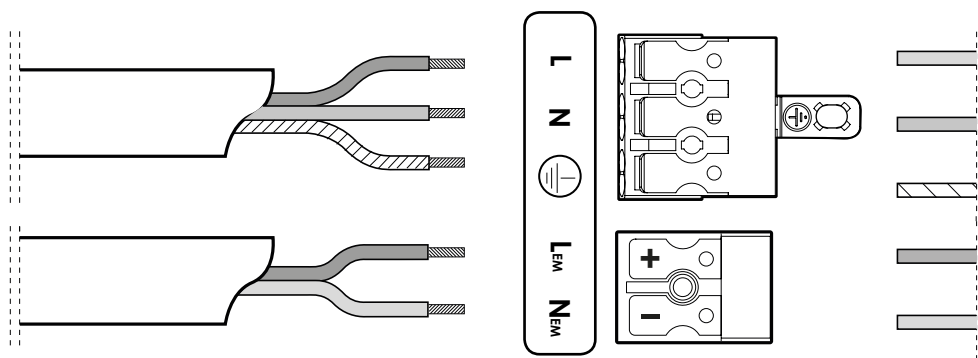
VERSIÓN CON REGULACIÓN 1-10V



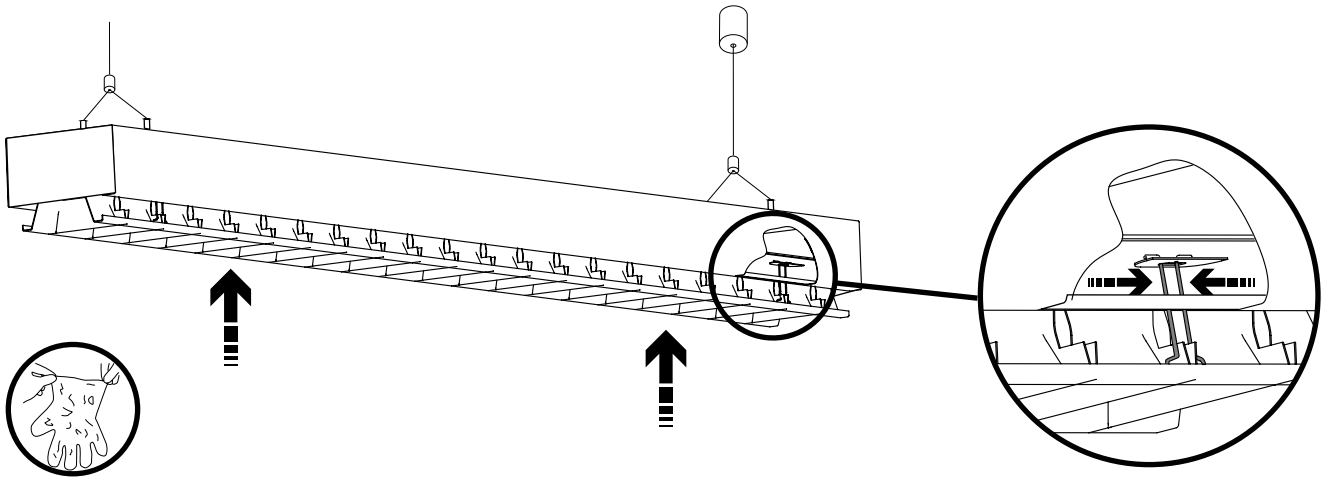
VERSIÓN CON REGULACIÓN DALI



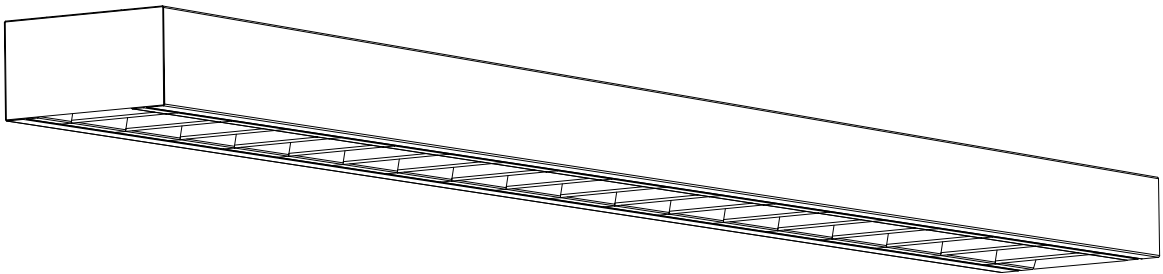
VERSIÓN CON EMERGENCIA



5.



6.

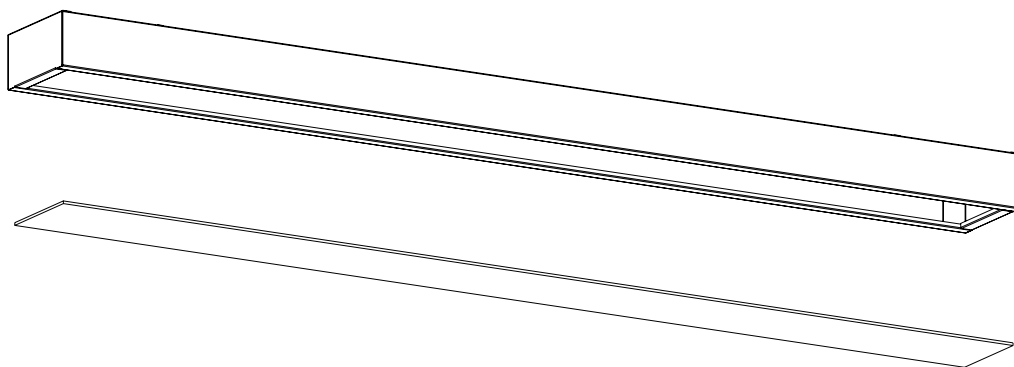


OPCIÓN CON DIFUSOR

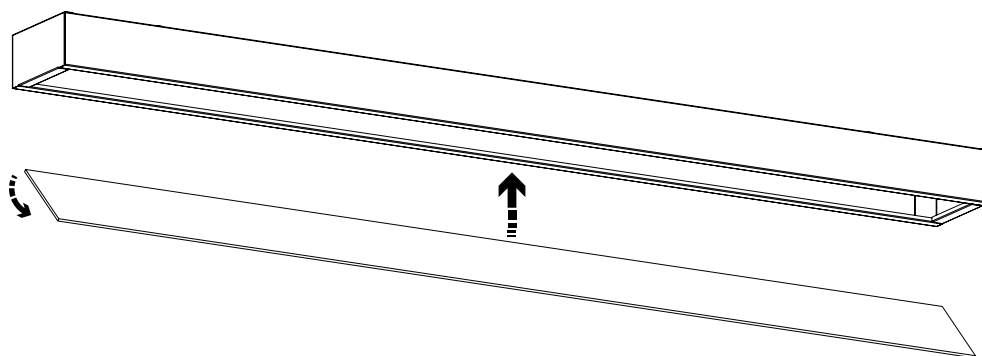
1.



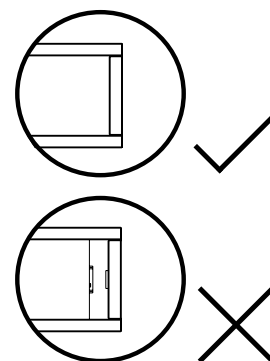
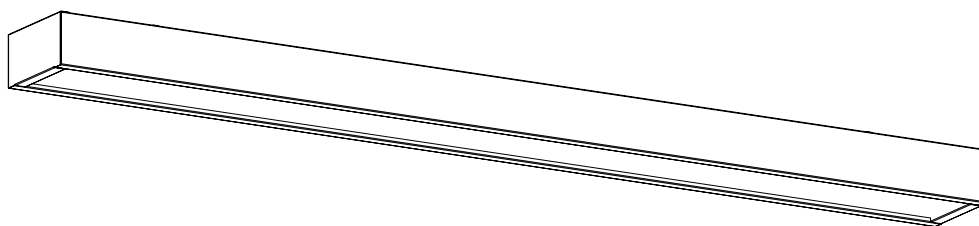
* RETIRAR FILM PROTECTOR.



2.



3.



GRUPO PRILUX ILUMINACIÓN S.L.U.

SEDE CENTRAL

C/ Río Jarama nº 149
45007, Toledo (España)
Tel.: 925 23 38 12
Fax: 925 23 38 80

DELEGACIÓN NORESTE

Carretera BV - 2249 Km 8
08791, Sant Llorenç d'Hortons,
Barcelona (Spain)
Tel.: 93 719 23 29
Fax: 93 719 25 90

DELEGACIÓN LATAM

CNPJ: 16.863.522/0001-57
Rua das Castanheiras,
Nº 200 galpão 82,
Jardim São Pedro
CEP 13187-065
Hortolândia (SP)

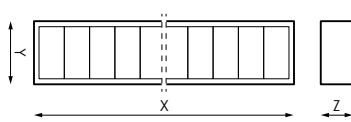
Domicilio, Marcos Sastre 1769
5009, Bº Cerro de las Rosas,
Cordoba, (Argentina)



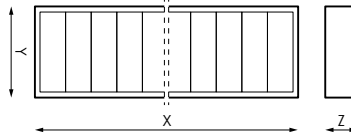
www.grupoprilux.com



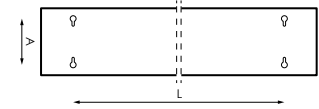
VERSION	DIMENSIONS (x-y-z)	DISTANCE ANCHORS (L-A)
1X600	583 x 117 x 61mm	500 x 50mm
2X600	583 x 170x 61mm	500 x 104mm
1X1200	1183 x 117 x 61mm	910 x 50mm
2X1200	1183 x 170 x 61mm	910 x 104mm
1X1500	1483 x 117 x 61mm	1045 x 50mm
2X1500	1483 x 170x 61mm	1045 x 104mm



1x



2x



ANCHORS

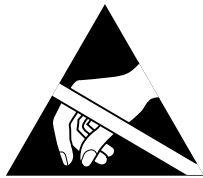
WARNING

BEFORE INSTALLING THIS PRODUCT, PLEASE READ THE INSTRUCTIONS CAREFULLY AND STORE THEM IN A SAFE PLACE.

THE INSTALLATION SHOULD BE CARRIED OUT BY TRAINED STAFF. INCORRECT HANDLING OF THE PARTS OR THE LIGHT FIXTURE ITSELF MAY IMPAIR THE PROPER PERFORMANCE OF THIS PRODUCT. IN THIS CASE, THE MANUFACTURER GUARANTEE SHALL BE DEEMED VOID.

THE MANUFACTURER GUARANTEE SHALL BE DEEMED VOID: IF THE INSTALLATION IS NOT PERFORMED IN ACCORDANCE WITH THE SPANISH LOW VOLTAGE ELECTROTECHNICAL REGULATION 2002 (REBT 2002).

THE APPLICATION OF IBC BT09-4 OF REBT (INSTALLATION OF LINE AND LIGHT FIXTURE SURGE PROTECTORS) IS ESSENTIAL FOR INDUSTRIAL AND PUBLIC LIGHTING INSTALLATIONS. THE GUARANTEE DOES NOT COVER AGAINST DAMAGES CAUSED BY SURGES IN LIGHT FIXTURES WITHOUT SURGE PROTECTORS INSTALLED.



ATTENTION!!!

RESPECT THE PRECAUTIONS FOR HANDLING COMPONENTS SENSITIVE TO ELECTROSTATIC DISCHARGES (LEDS).

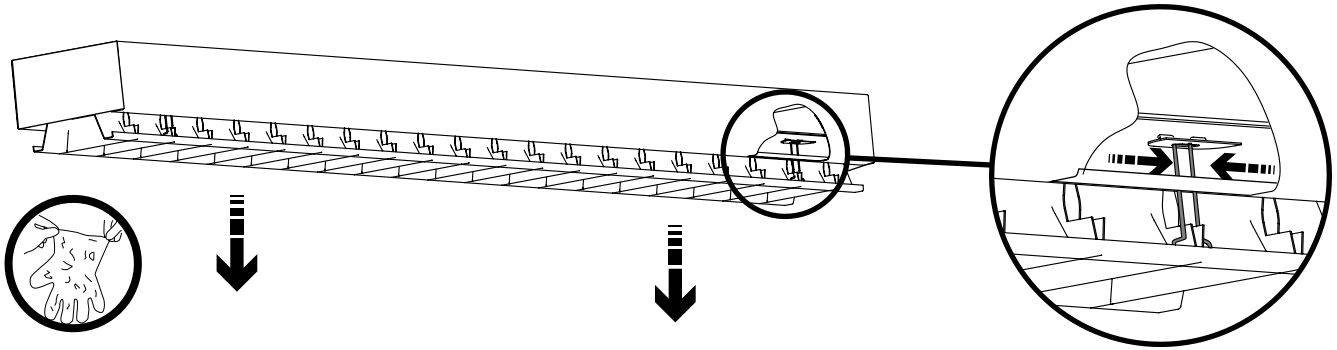
DEGREE OF PROTECTION

Degree of waterlighthness	IP20
---------------------------	------

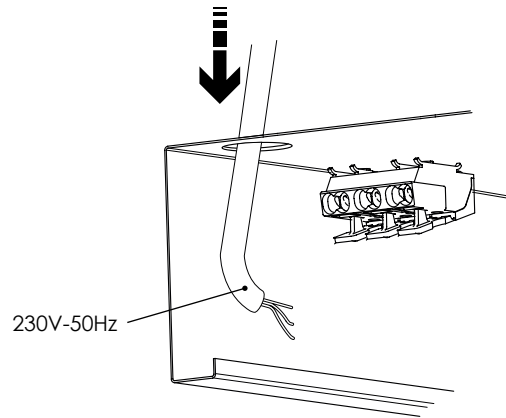
PRECAUTIONS:

- Read this manual before installing the product, if in doubt consult qualified personnel.
- If the product is damaged, replace it immediately with a new one.
- Disconnect power before installing the product.
- Keep the product out of the reach of small children.
- Do not handle the product while it is in operation and allow it to cool before touching it with your hands.
- Do not install the product where there are sources of heat or concentrations of moisture.
- Not suitable for use in bathrooms.
- For indoor use only.
- Wear protective gloves when handling with the reflective part.
- The screen must not be covered by heat insulating material in any case.
- This product is suitable for surface or suspended installation.

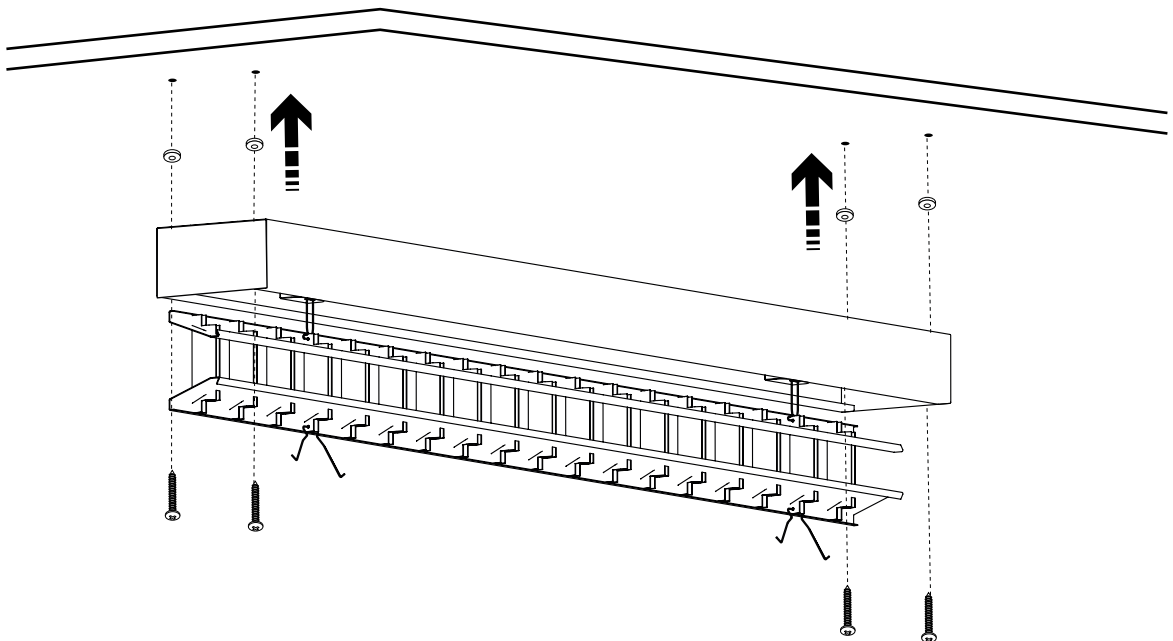
1.



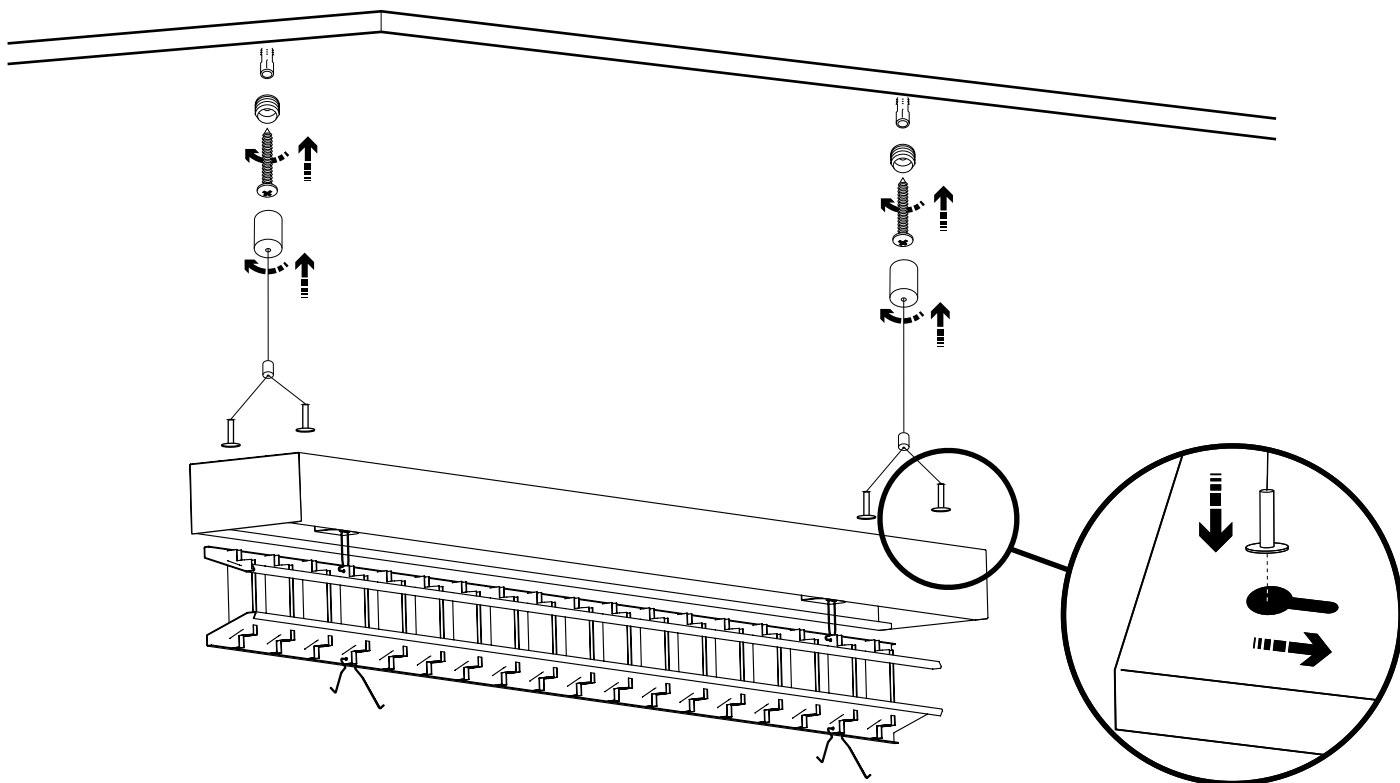
2.



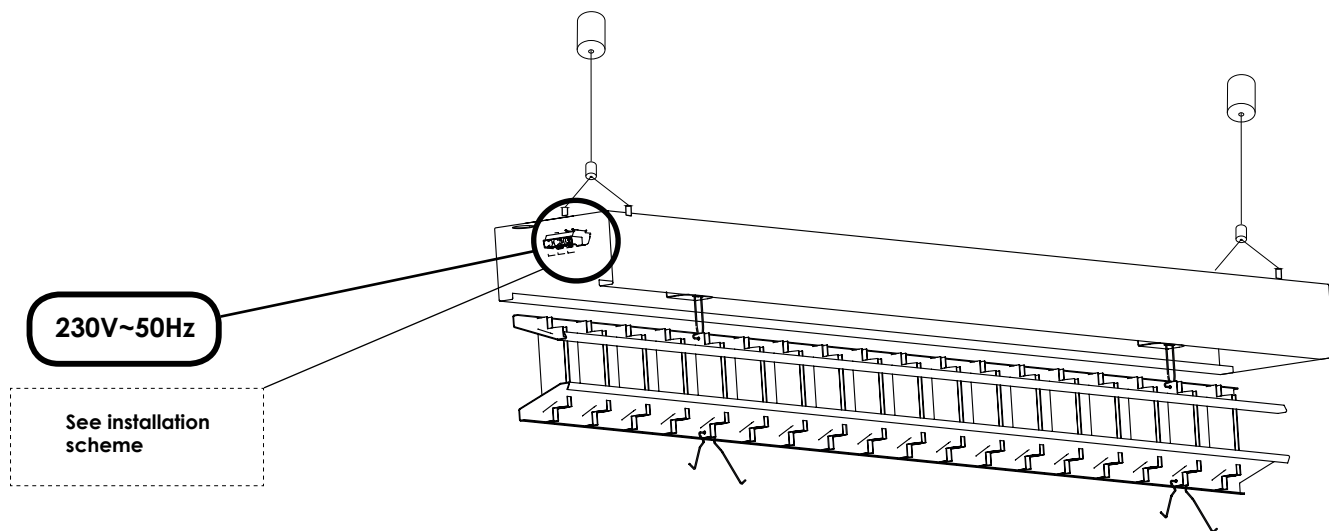
3a.



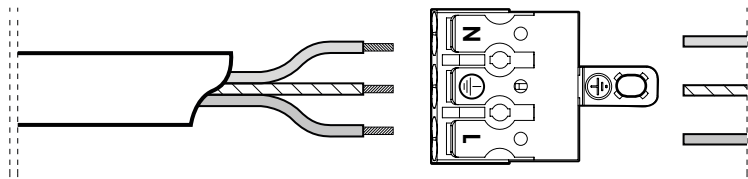
3b (SUSPENSION)



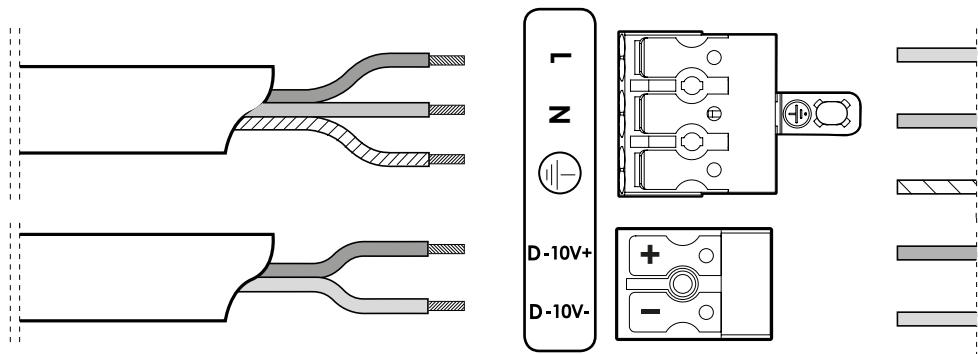
4.



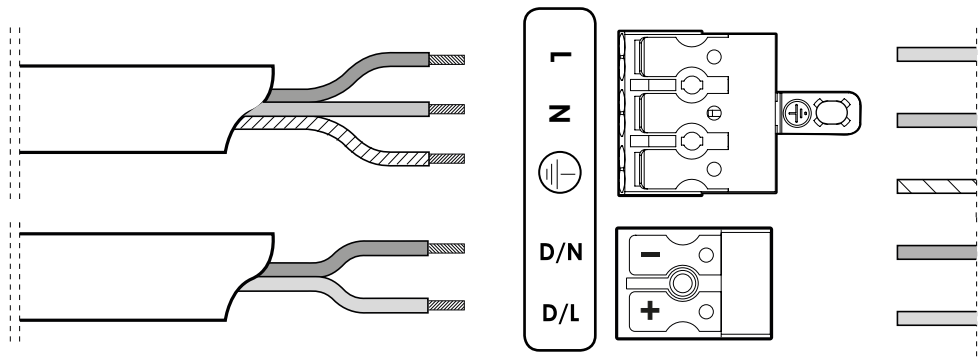
/ INSTALLATION SCHEME



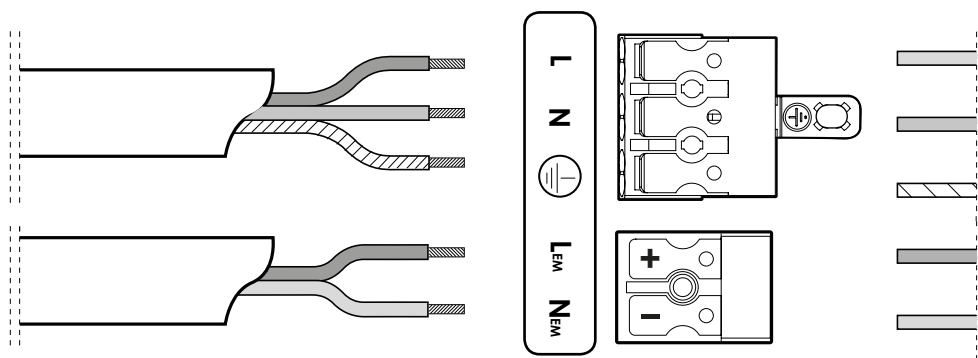
VERSION WITH REGULATION 1-10V



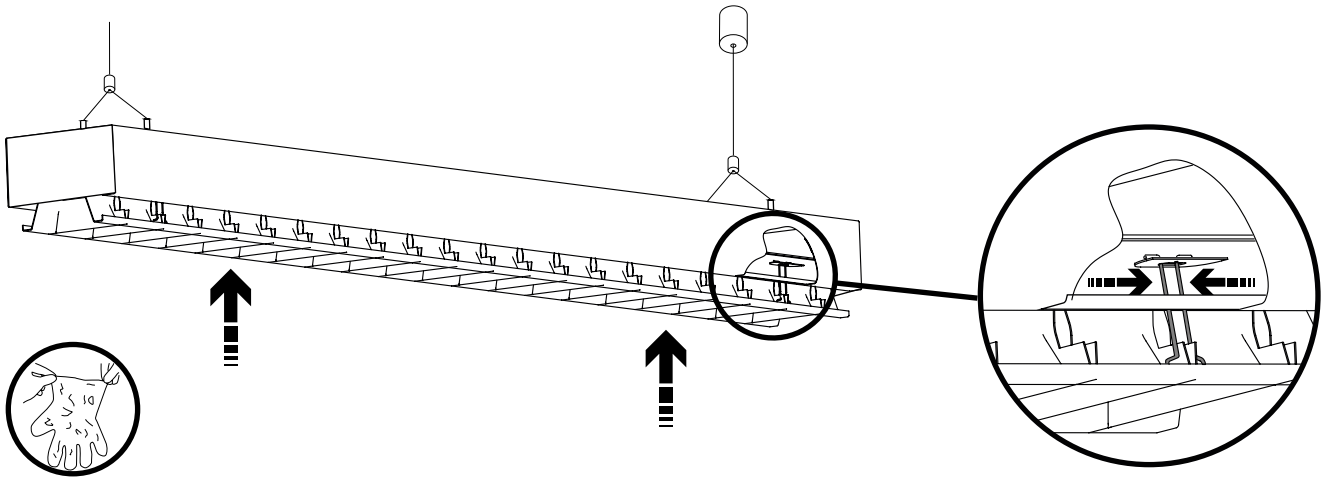
VERSION WITH REGULATION DALI



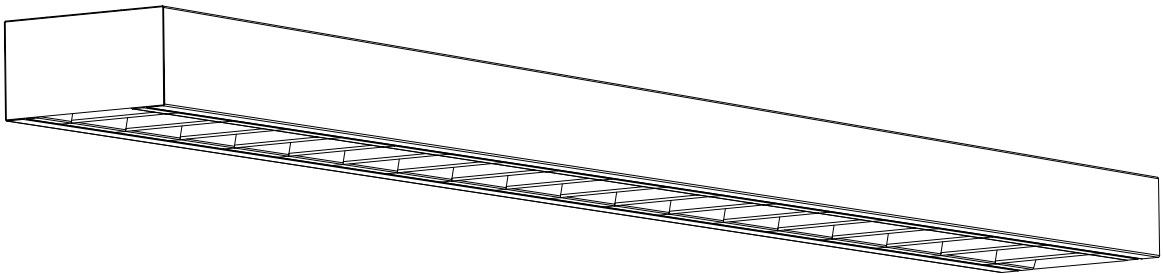
EMERGENCY VERSION



5.



6.

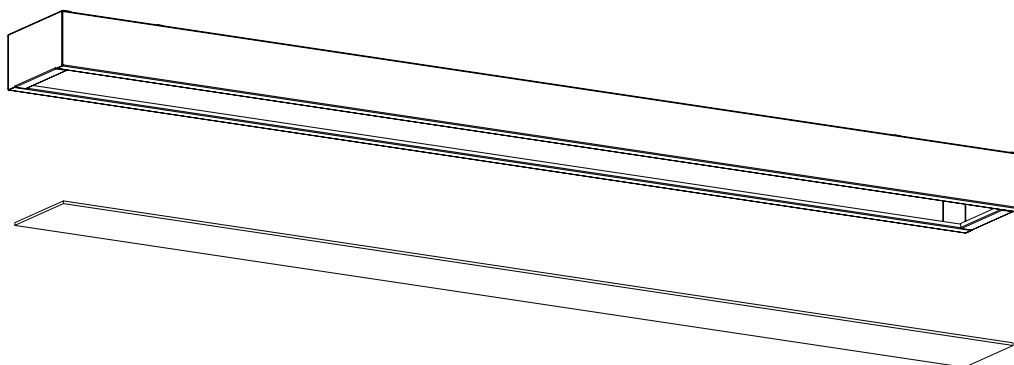


OPCIÓN CON DIFUSOR

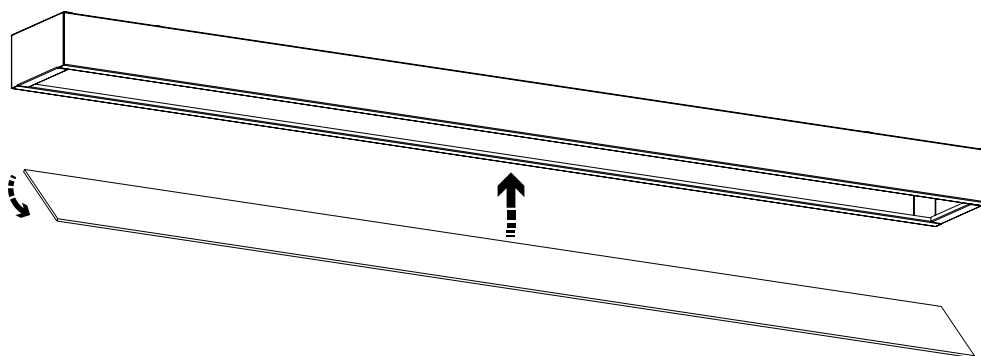
1.



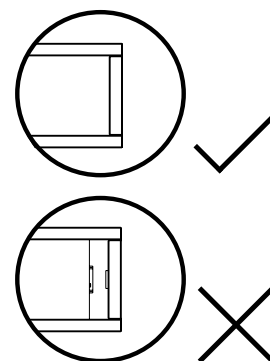
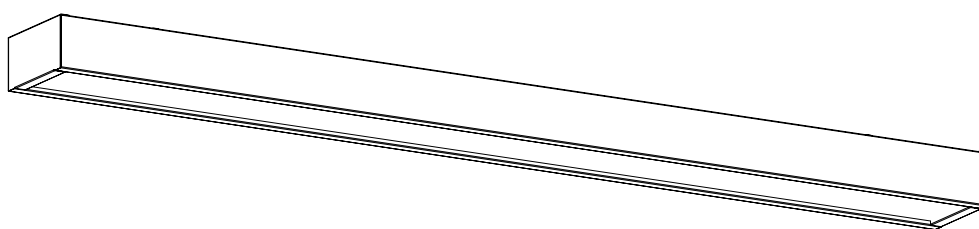
* RETIRAR FILM PROTECTOR.



2.



3.



GRUPO PRILUX ILUMINACIÓN S.L.U.

SEDE CENTRAL

C/ Río Jarama nº 149
45007, Toledo (España)
Tel.: 925 23 38 12
Fax: 925 23 38 80

DELEGACIÓN NORESTE

Carretera BV - 2249 Km 8
08791, Sant Llorenç d'Hortons,
Barcelona (Spain)
Tel.: 93 719 23 29
Fax: 93 719 25 90

DELEGACIÓN LATAM

CNPJ: 16.863.522/0001-57
Rua das Castanheiras,
Nº 200 galpão 82,
Jardim São Pedro
CEP 13187-065
Hortolândia (SP)

Domicilio, Marcos Sastre 1769
5009, Bº Cerro de las Rosas,
Cordoba, (Argentina)



www.grupoprilux.com