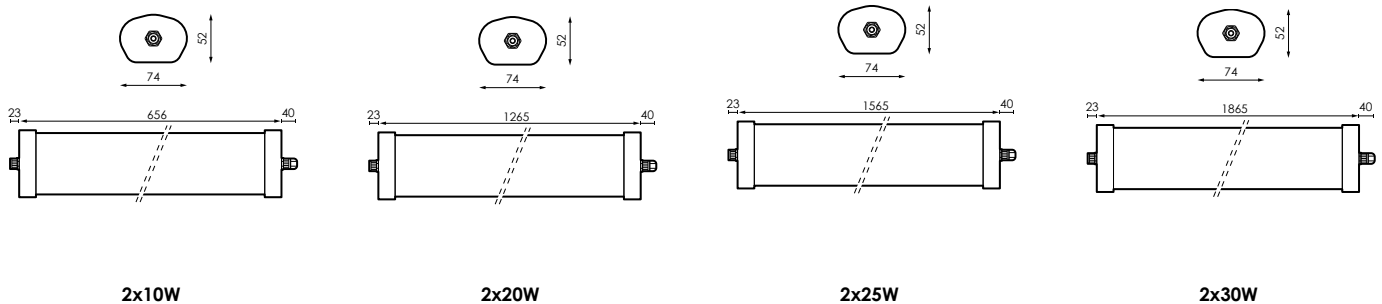


CÓDIGO	P _{LED}	P _{LUMINARIA}	DIMENSIONES
387217	2x10W	22W	719 x 74 x 52mm
387224	2x10W	22W	719 x 74 x 52mm
387231	2x20W	43W	1.328 x 74 x 52mm
387248	2x20W	43W	1.328 x 74 x 52mm
387255	2x25W	53W	1.628 x 74 x 52mm
387262	2x25W	53W	1.628 x 74 x 52mm
387279	2x30W	64W	1.928 x 74 x 52mm
387286	2x30W	64W	1.928 x 74 x 52mm



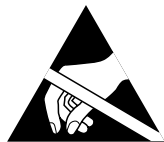
AVISO

ANTES DE COMENZAR LA INSTALACIÓN DE ÉSTE PRODUCTO, POR FAVOR, LEA ATENTAMENTE LAS INSTRUCCIONES Y GUARDELAS EN UN SITIO SEGURO.

LA INSTALACIÓN DEBE REALIZARLA PERSONAL CUALIFICADO.

LA INADECUADA MANIPULACIÓN DE LOS COMPONENTES O DE LA PROPIA LUMINARIA PODRÍA DAÑAR EL CORRECTO FUNCIONAMIENTO DE ESTE PRODUCTO, QUEDANDO ANULADA LA GARANTÍA DEL FABRICANTE.

QUEDA ANULADA LA GARANTÍA DEL FABRICANTE: SI LA INSTALACIÓN NO SE REALIZA SEGÚN LO INDICADO EN EL REBT 2002.



ATENCIÓN!!!

RESPECTAR LAS PRECAUCIONES DE MANIPULACIÓN DE LOS COMPONENTES SENSIBLES A DESCARGAS ELECTROSTÁTICAS (LED).

NOTA: LA INSTALACIÓN DEBE REALIZARLA PERSONAL CUALIFICADO.

AVISO: LA INADECUADA MANIPULACIÓN DE ESTOS COMPONENTES PODRÍA DAÑAR EL CORRECTO FUNCIONAMIENTO DE ESTE PRODUCTO, QUEDANDO ANULADA LA GARANTÍA DEL FABRICANTE.

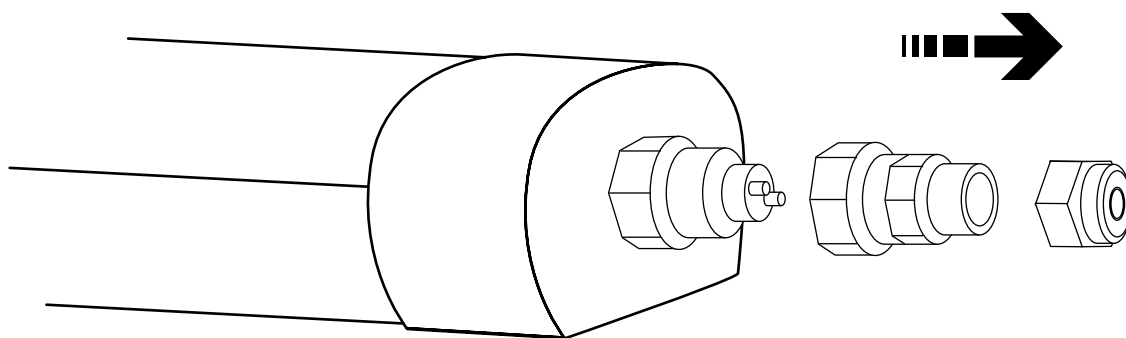
PRECAUCIONES:

- Desconecte la corriente antes de manipular el producto y re establézcalo una vez finalizada la manipulación o instalación.
- EN ESTA LUMINARIA HAY TENSIONES >70V dc LLEVÁNDOSE SU INSTALACIÓN A CABO SOLO POR PERSONAL CUALIFICADO.
- Manténgalo alejado de los niños.
- No manipule el producto con las manos mojadas.
- Para su almacenaje, guarde el producto en un sitio seco y protegido de golpes y humedad.
- Este producto es para uso exterior, IP65, no lo perforo
- Si la luminaria o difusor tienen fisuras o están dañados sustitúyalo por uno nuevo.
- No abrir la luminaria, instalar mediante el conector rápido.

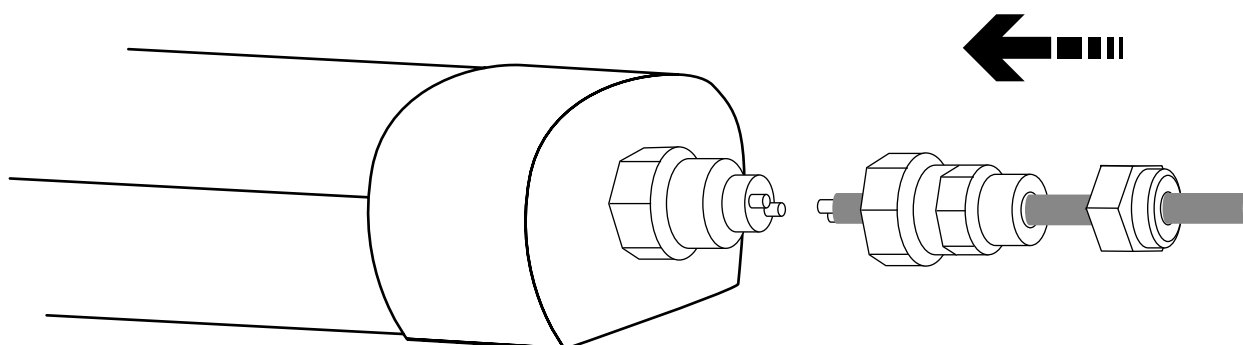
INSTRUCCIONES DE ALIMENTACIÓN:

1. Abra el conector rápido
2. Inserte el cable de alimentación a través de la tuerca, de la goma de estanqueidad y del cuerpo del prensaestopa.
3. Conecte el cable de alimentación, fijandose al conectar en el lugar correcto L y N.
4. Coloque el prensaestopa y apriételo.

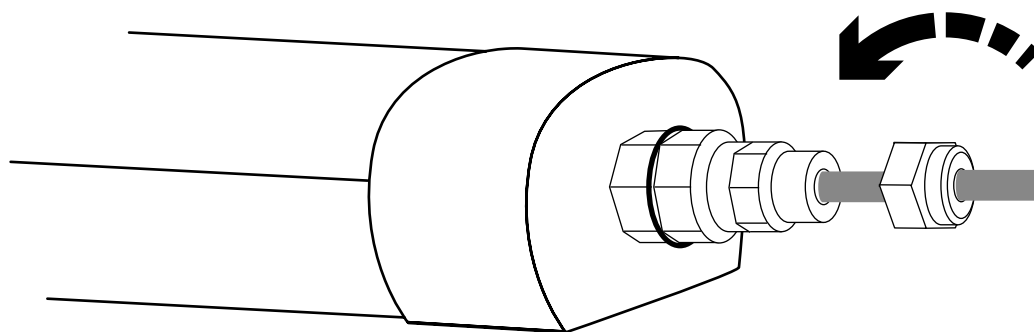
1



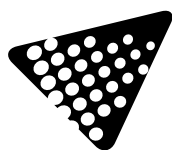
2



3



GRUPO PRILUX ILUMINACIÓN S.L.U.



prilux

DELEGACIÓN CENTRAL

C/ Río Jarama nº 149
45007, Toledo.
Tel.: 925 23 38 12
Fax: 925 23 38 80

DELEGACIÓN NORESTE

C/ Bellvei 11-17
Polígono Can Salvatella.
08210, Barberá del Vallés.
Tel.: 93 719 23 29
Fax: 93 719 25 90

DELEGACIÓN BRASIL

Prilux do Brasil Comércio
de Iluminação LTDA
CNPJ: 16.863.522/0001-57
Rua das Castanheiras,
Nº 200 galpão 82, Jardim São Pedro
CEP 13187-065 Hortolândia (SP)

www.grupoprilux.com