



Especificaciones/



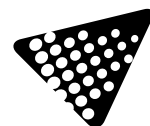
	Tensión (V)/	230V
Hz	Frecuencia (Hz)/	50Hz
	Intensidad (mA)/	1.150mA
Φ	Factor de potencia/	0,96

	Aislamiento eléctrico/	CII
	Índice de estanqueidad/	IP44
	Resistencia al impacto/	-
	Temp. de funcionamiento/	-
	Ángulo de apertura	40°/100°
	Giro luminaria vertical	+50°
	Giro luminaria horizontal	+135° / -135°

Φ	Flujo luminoso (lm)/	Hasta 4.845lm
K	Temperatura de color/	3.000K/4.000K
	Índice reproducción cromática/	-
	Vida útil/	L70 >30.000h

	Color/	Blanco
	Cuerpo/	Aluminio
	Reflector	Aluminio Anodizado
	Difusor	Vidrio
	Luminaria Empotrar/	Empotrar

	Modelo/		Dimensiones/		Corte/		Peso/
	35W		Ø190x140 mm		Ø170mm		-
	50W		Ø210x150 mm		Ø190mm		

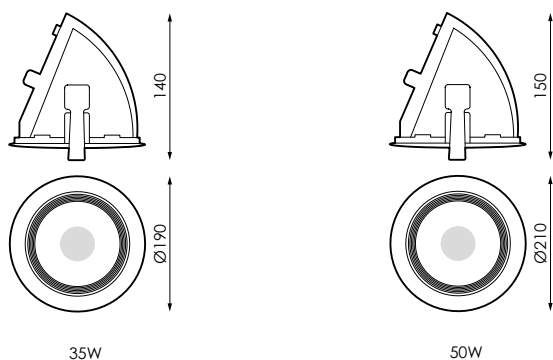


Referencias/

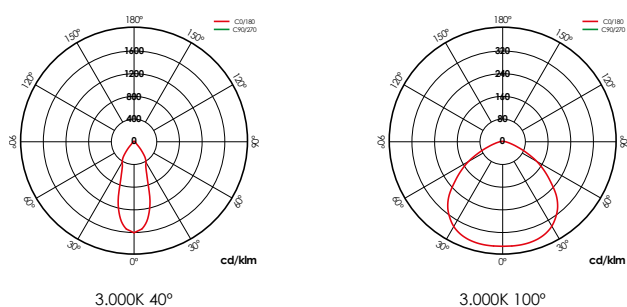


	W _{LED}	W _{LUM.}	Φ _{LED}	Φ _{LUM}	Α	K
144551	35W	38W	3.9091m	3.5571m	40°	3.000K
144049	35W	38W	4.0461m	3.6671m	40°	4.000K
210027	35W	38W	3.9091m	3.2361m	100°	3.000K
237963	35W	38W	4.0461m	3.3591m	100°	4.000K
381635	50W	52W	5.8121m	4.6261m	40°	3.000K
381642	50W	52W	5.9511m	4.8451m	40°	4.000K

Dimensiones/



Fotometría/



Bajo pedido/



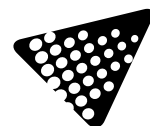
Regulación/

1-10V



Configuración/

Kit de emergencia 1h



Necesita driver DALI

Soluciones/

S



Pack Bluetooth



Pack CTE



Descripción/



Dispositivo que habilita el control de luminaria DALI a través de cualquier terminal Bluetooth® vía APP gratuita que nos ofrece el control de regulación de flujo, color, configuración de escenas, comportamiento vinculado a horarios. Múltiples accesorios pueden configurarse para funcionar en la misma red para unificar el control de uno o varios espacios, siendo posible crear grupos, escenas y secuencias dinámicas a medida. El dispositivo Bluetooth® es válido para cualquier luminaria DALI.

Descripción/



Regulación por aporte de luz natural para cumplir con las exigencias del CTE. Control independiente de dos líneas de luminarias regulables DALI con sensor para instalar en luminaria o caja en superficie. Preconfigurado para poner en funcionamiento de manera sencilla.

Info/



Para obtener más información de las diferentes soluciones compatibles con esta luminaria consulte en los siguientes códigos BIDI o en la web www.grupoprilux.com