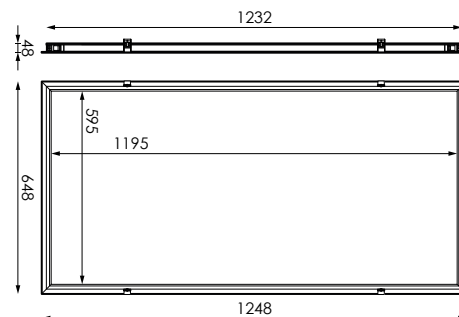
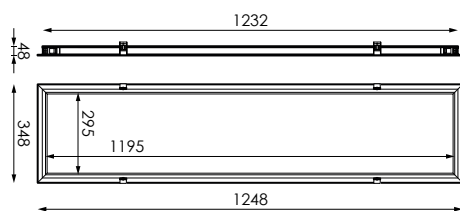
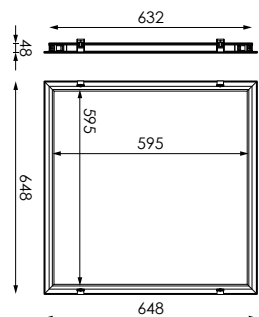
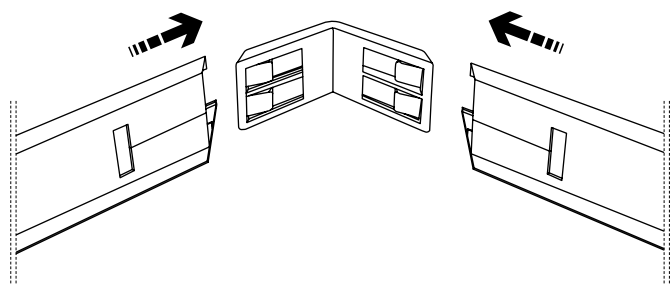


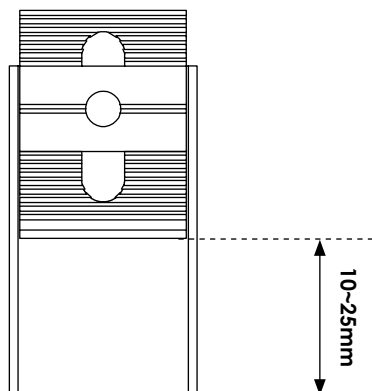
DESCRIPCIÓN/ DESCRIPTION	LUMINARIAS COMPATIBLES/ COMPATIBLE LUMINAIRES	DIMENSIONES/ DIMENSIONS	CORTE/CUT
MARCO EMPOTRAR/FRAME RECESSED	SILENT LED I, ETNA SLIM	600x600x48mm	632x632mm
MARCO EMPOTRAR/FRAME RECESSED	SILENT LED I	300x1200x48mm	332x1232mm
MARCO EMPOTRAR/FRAME RECESSED	SILENT LED I	600x1200x48mm	632x1232mm



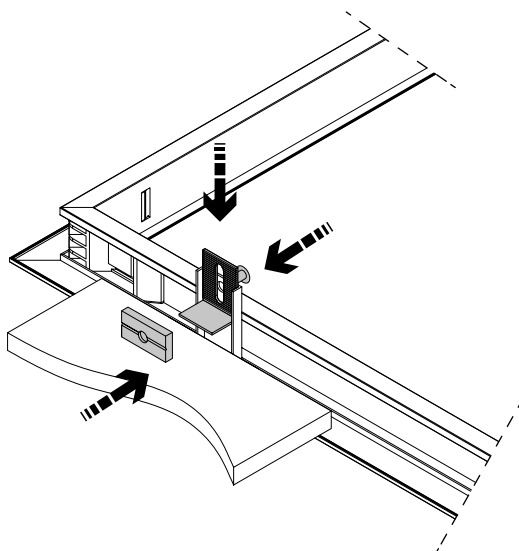
1



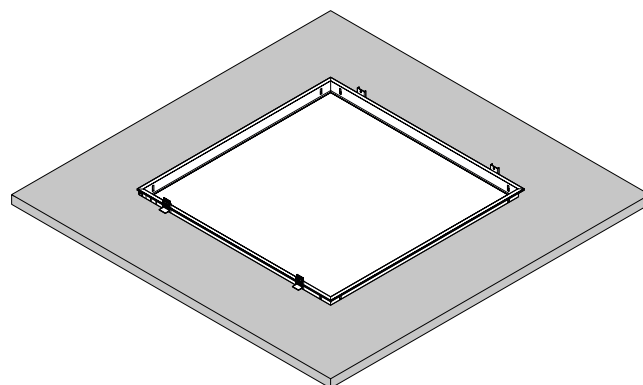
2



3



4





GRUPO PRILUX ILUMINACIÓN S.L.U.

SEDE CENTRAL

C/ Río Jarama nº 149
45007, Toledo (España)
Tel.: 925 23 38 12
Fax: 925 23 38 80

DELEGACIÓN NORESTE

Carretera BV - 2249 Km 8
08791, Sant Llorenç d'Hortons,
Barcelona (Spain)
Tel.: 93 719 23 29
Fax: 93 719 25 90

DELEGACIÓN LATAM

CNPJ: 16.863.522/0001-57
Rua das Castanheiras,
Nº 200 galpão 82,
Jardim São Pedro
CEP 13187-065
Hortolândia (SP)

Domicilio, Marcos Sastre 1769
5009, Bº Cerro de las Rosas,
Cordoba, (Argentina)



www.grupoprilux.com