

GRADO PROTECCIÓN

Grado de estanqueidad luminaria	IP20
Grado de estanqueidad instalado	IP40

AVISO

ANTES DE COMENZAR LA INSTALACIÓN DE ÉSTE PRODUCTO, POR FAVOR, LEA ATENTAMENTE LAS INSTRUCCIONES Y GUÁRDELAS EN UN SITIO SEGURO.

LA INSTALACIÓN DEBE REALIZARLA PERSONAL CUALIFICADO.

LA INADECUADA MANIPULACIÓN DE LOS COMPONENTES O DE LA PROPIA LUMINARIA PODRÍA DAÑAR EL CORRECTO FUNCIONAMIENTO DE ESTE PRODUCTO, QUEDANDO ANULADA LA GARANTÍA DEL FABRICANTE.

LA GARANTÍA CUBRE ÚNICA Y EXCLUSIVAMENTE EL PRODUCTO SUMINISTRADO.

LAS AVERÍAS OCASIONADAS POR INSTALACIONES FUERA DE LO QUE INDICA EL REBT 2002 EXIMEN DE LA VIGENCIA DE LA GARANTÍA EN LOS PRODUCTOS DAÑADOS.

ES DE OBLIGADO CUMPLIMIENTO EN INSTALACIONES INTERIORES LA APLICACIÓN DEL ARTÍCULO 16, PUNTO 3 DEL REBT 2002.



ATENCIÓN!!!

RESPETAR LAS PRECAUCIONES DE MANIPULACIÓN DE LOS COMPONENTES SENSIBLES A DESCARGAS ELECTROSTÁTICAS (LED).

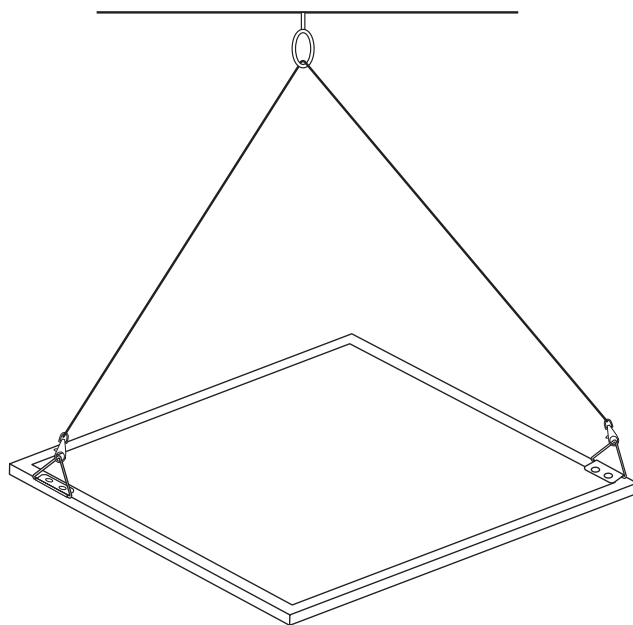
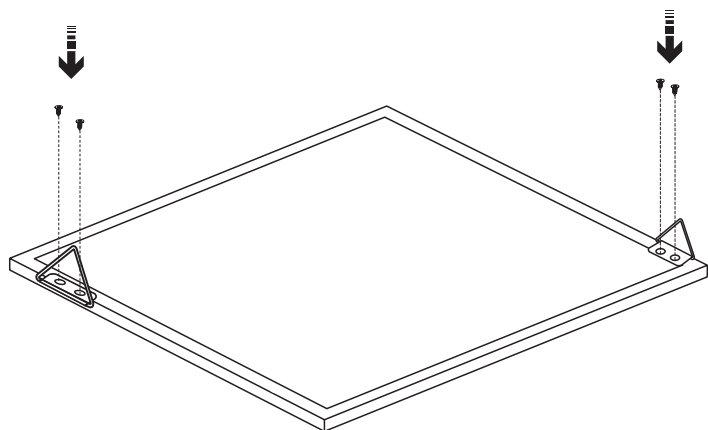
PRECAUCIONES:

- Lea este manual antes de instalar el producto, si tiene dudas consulte con personal cualificado
- Si el producto o el difusor se encuentran dañados sustitúyalo inmediatamente por uno nuevo
- Desconecte la corriente antes de instalar el producto
- Mantenga el producto fuera del alcance de los niños pequeños.
- No manipule el producto mientras se encuentre en funcionamiento y déjelo enfriar antes de tocarlo con las manos.
- No instale el producto donde haya fuentes de calor o concentraciones de humedad.
- Este aparato debe utilizarse con la fuente de alimentación especificada
- No válido para utilización en baños.
- Solo para uso interior.
- Lámpara de LED no reemplazables.

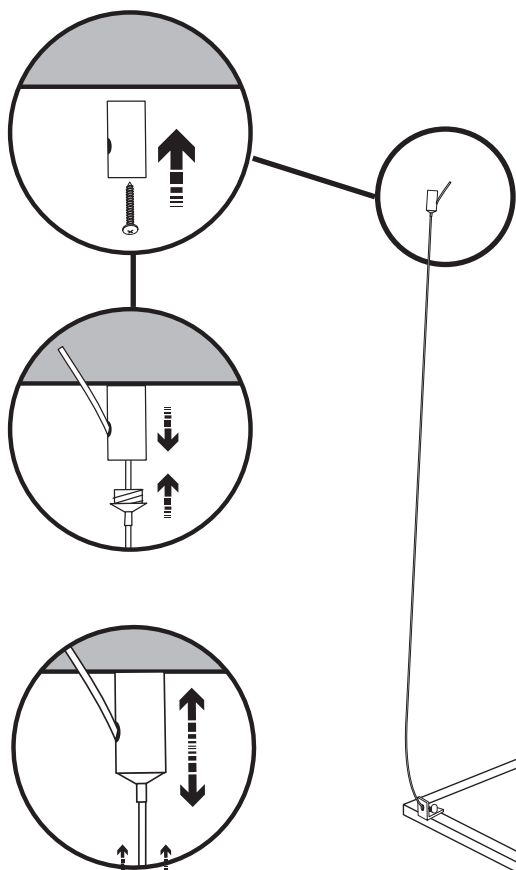
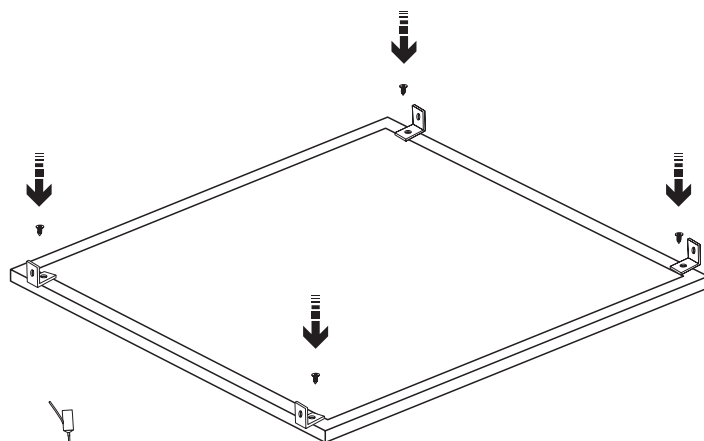
INSTRUCCIONES DE CONEXIÓN:

1. Desconecte la corriente eléctrica.
2. Conecte los cables de alimentación. Asegúrese de que la conexión es correcta y no hay ningún cable de cobre desnudo.
3. Conecte los cables de alimentación y regulación según los esquemas de conexionado. Precaución: Asegure la correcta polaridad.
4. Monte el aparato y la fuente de alimentación en la posición adecuada, respectivamente.
5. Conecte de nuevo la corriente.

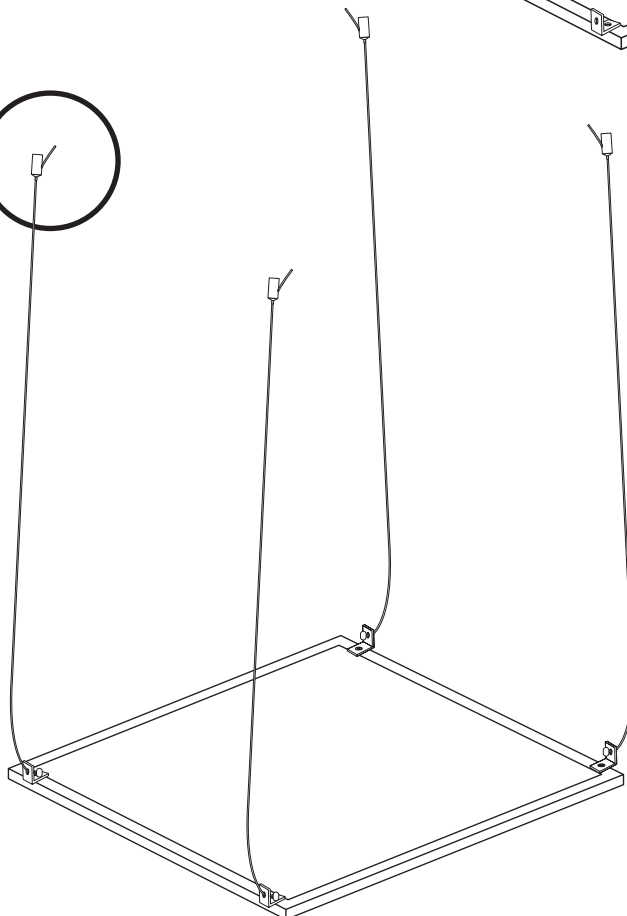
INSTALACIÓN PLETINA TRIANGULAR (NO INCLUIDO, BAJO PEDIDO)



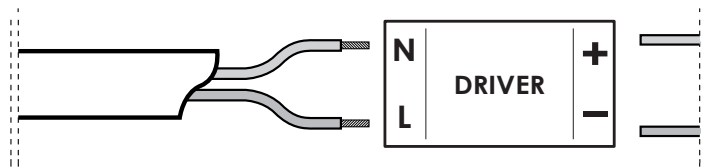
KIT SUSPENSIÓN (4UDS) (NO INCLUIDO)



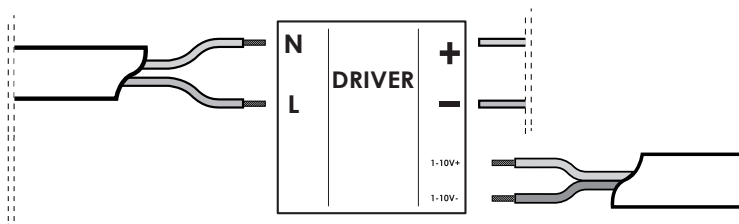
REGULACIÓN ALTURA



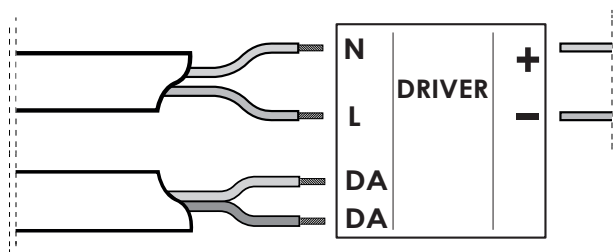
ESQUEMA DE CONEXIONADO



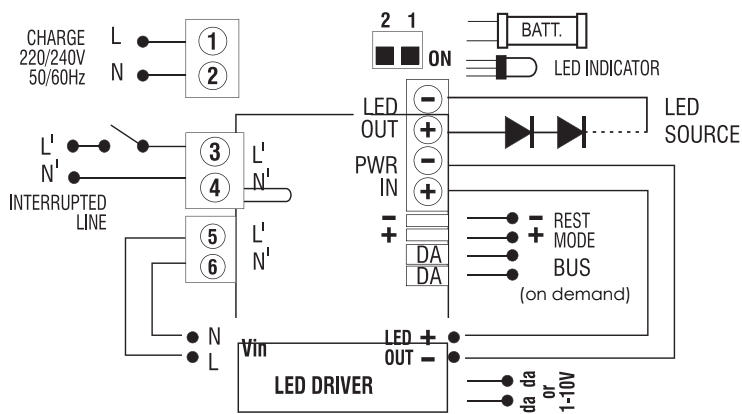
CONEXIONADO REGULACIÓN 1-10V



CONEXIONADO REGULACIÓN DALI



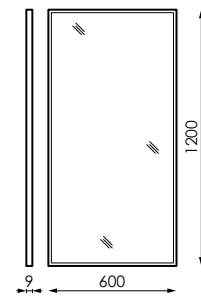
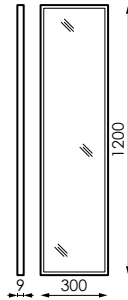
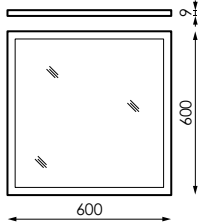
CONEXIONADO EMERGENCIA





www.grupoprilux.com





DEGREE OF PROTECTION

Degree of waterlightness luminary	IP20
Degree of waterlightness installed	IP40

WARNING

BEFORE INSTALLING THIS PRODUCT, PLEASE READ THE INSTRUCTIONS CAREFULLY AND STORE THEM IN A SAFE PLACE.

THE INSTALLATION SHOULD BE CARRIED OUT BY TRAINED STAFF.

INCORRECT HANDLING OF THE PARTS OR THE LIGHT FIXTURE ITSELF MAY IMPAIR THE PROPER PERFORMANCE OF THIS PRODUCT. IN THIS CASE, THE MANUFACTURER GUARANTEE SHALL BE DEEMED VOID.

THE MANUFACTURER GUARANTEE SHALL BE DEEMED VOID: IF THE INSTALLATION IS NOT PERFORMED IN ACCORDANCE WITH THE SPANISH LOW VOLTAGE ELECTROTECHNICAL REGULATION 2002 (REBT 2002).

THE APPLICATION OF IBC BT09-4 OF REBT (INSTALLATION OF LINE AND LIGHT FIXTURE SURGE PROTECTORS) IS ESSENTIAL FOR INDUSTRIAL AND PUBLIC LIGHTING INSTALLATIONS. THE GUARANTEE DOES NOT COVER AGAINST DAMAGES CAUSED BY SURGES IN LIGHT FIXTURES WITHOUT SURGE PROTECTORS INSTALLED.



ATTENTION!!!

OBSERVE PRECAUTIONS FOR HANDLING ELECTROSTATIC SENSITIVE DEVICES.

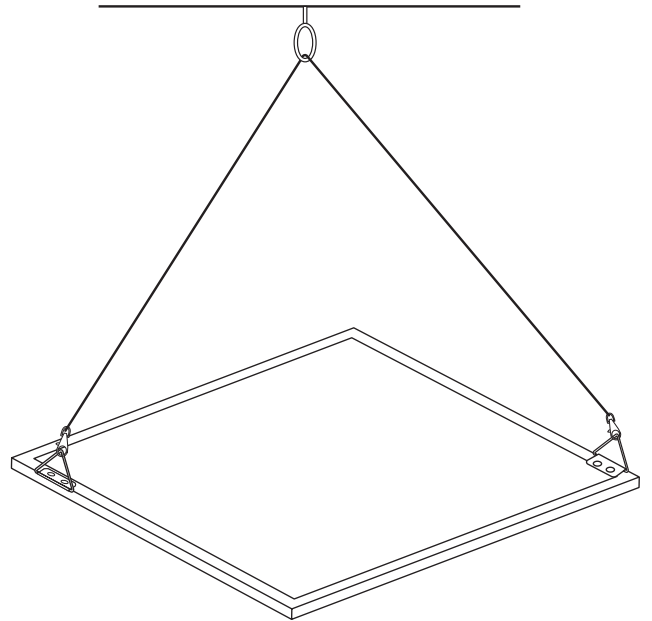
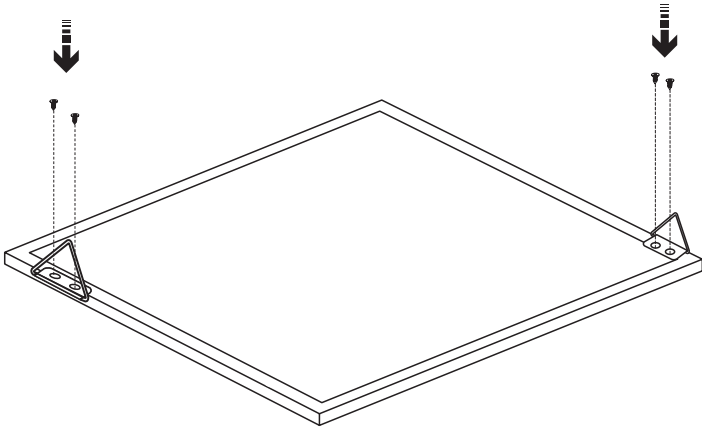
PRECAUTIONS:

- Read this manual before installing the product, if in doubt consult qualified personnel
- If the product or diffuser is damaged, replace it immediately with a new one
- Disconnect the power before installing the product
- Keep the product out of the reach of young children.
- Do not handle the product while it is in operation and let it cool before touching it with your hands.
- Do not install the product where there are heat sources or moisture concentrations.
- This device must be used with the specified power supply
- Not valid for use in bathrooms.
- Only for interior use.
- LED lamp not replaceable.

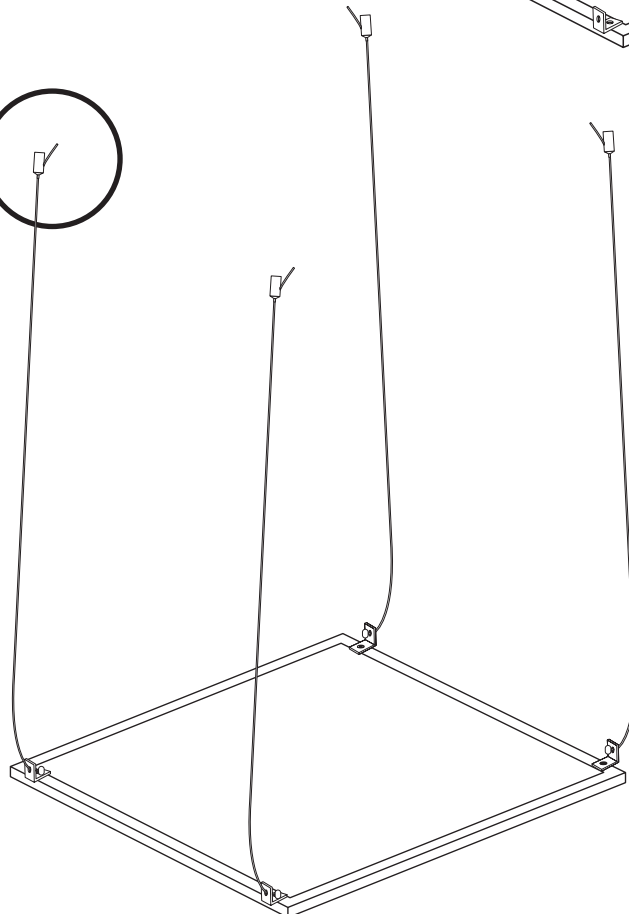
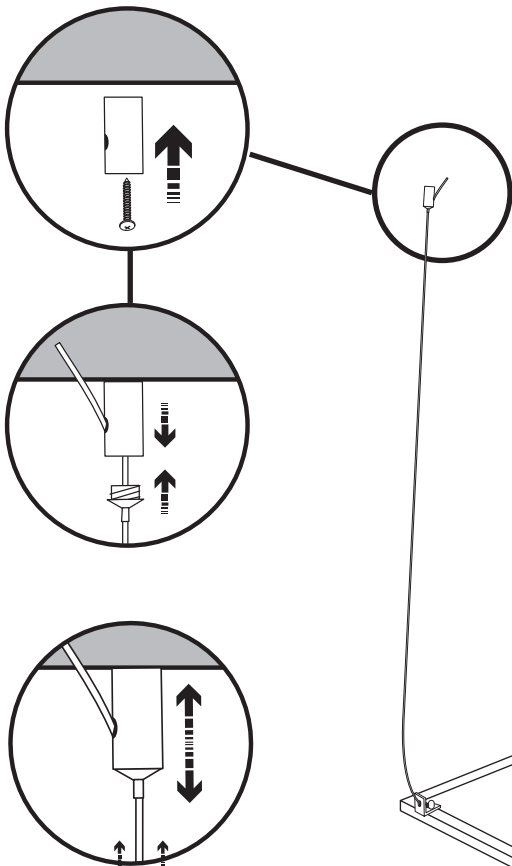
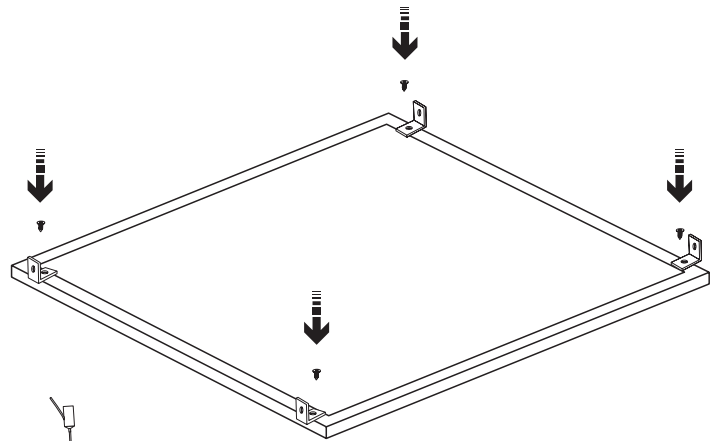
CONNECTION INSTRUCTIONS:

1. Disconnect the electrical current.
2. Connect power cords. Make sure the connection is correct and there is no bare copper wire.
3. Connect the power and regulation cables according to the wiring diagrams. Caution: Ensure correct polarity.
4. Mount the appliance and the power supply unit in the correct position, respectively.
5. Reconnect the power supply.

TRIANGULAR PLATE INSTALLATION (NOT INCLUDED, ON REQUEST)

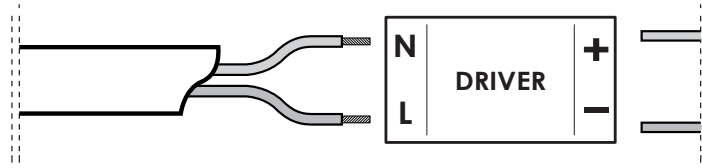


SUSPENSION KIT (4UDS) (NOT INCLUDED)

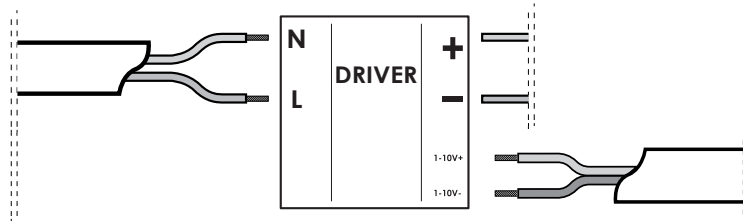


HEIGHT ADJUSTMENT

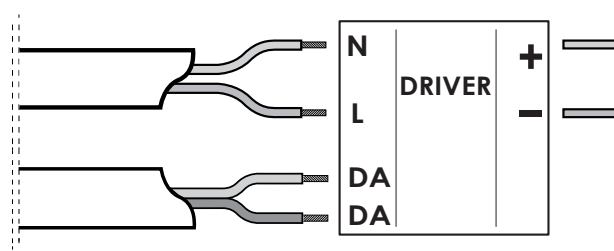
CONNECTION DIAGRAM



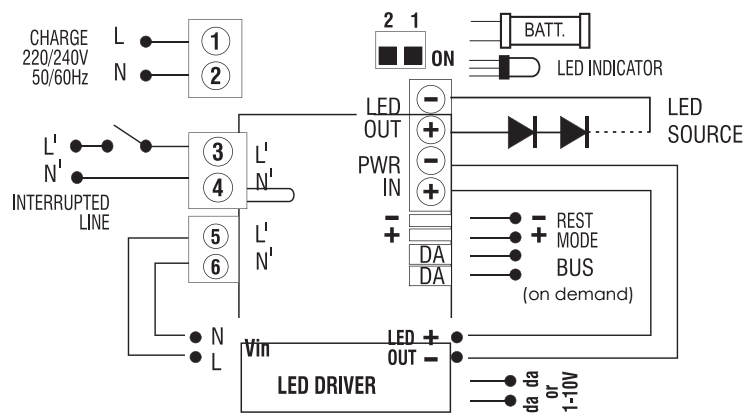
CONNECTION REGULATION 1-10V



DALI REGULATION CONNECTION



EMERGENCY CONNECTION





www.grupoprilux.com

