

Especificaciones/ Specifications

	Aislamiento eléctrico/ Electrical isolation	CI
	Índice de estanqueidad/ Sealing rating	IP20

PRECAUCIONES:

- Lea este manual antes de instalar el producto, si tiene dudas consulte con personal cualificado.
- Si el producto se encuentra dañado sustitúyalo inmediatamente por uno nuevo.
- Desconecte la corriente antes de instalar el producto.
- Mantenga el producto fuera del alcance de los niños pequeños.
- No manipule el producto mientras se encuentre en funcionamiento y déjelo enfriar antes de tocarlo con las manos.
- No instale el producto donde haya fuentes de calor o concentraciones de humedad.
- No válido para utilización en baños.
- Solo para uso interior.
- Fuente de luz no reemplazables.

INSTRUCCIONES DE MONTAJE

NOTA: ESTE PRODUCTO DEBE SER INSTALADO EN UN CARRIL TRIFÁSICO 230V 50HZ, PARA LA INSTALACIÓN DEL CARRIL ELECTRIFICADO SIGA EL MANUAL DE INSTALACIONES DE DICHO CARRIL.

SUSTITUCIÓN DE LA LÁMPARA

Esta luminaria funciona con un módulo de LED, el cual no es reemplazable.

PRECAUTIONS:

- Read this manual before installing the product, if in doubt consult qualified personnel.
- If the product is damaged, replace it immediately with a new one.
- Disconnect power before installing the product.
- Keep the product out of the reach of small children.
- Do not handle the product while it is in operation and allow it to cool before touching it with your hands.
- Do not install the product where there are sources of heat or concentrations of moisture.
- Not suitable for use in bathrooms.
- For indoor use only.
- Non-replaceable light source.

ASSEMBLY INSTRUCTIONS

NOTE: THIS PRODUCT MUST BE INSTALLED IN A THREE-PHASE 230V 50HZ RAIL, FOR THE INSTALLATION OF THE ELECTRIFIED RAIL FOLLOW THE INSTALLATION MANUAL OF THAT RAIL.

LAMP REPLACEMENT

This luminaire works with a non-replaceable LED module.

AVISO

ANTES DE COMENZAR LA INSTALACIÓN DE ÉSTE PRODUCTO, POR FAVOR, LEA ATENTAMENTE LAS INSTRUCCIONES Y GUARDELAS EN UN SITIO SEGURO.

LA INSTALACIÓN DEBE REALIZARLA PERSONAL CUALIFICADO. LA INADECUADA MANIPULACIÓN DE LOS COMPONENTES O DE LA PROPIA LUMINARIA PODRÍA DAÑAR EL CORRECTO FUNCIONAMIENTO DE ESTE PRODUCTO, QUEDANDO ANULADA LA GARANTÍA DEL FABRICANTE.

LAS AVERÍAS OCASIONADAS POR INSTALACIONES FUERA DE LO QUE INDICA EL REBT 2002 EXIMEN DE LA VIGENCIA DE LA GARANTÍA EN LOS PRODUCTOS DAÑADOS.

ES DE OBLIGADO CUMPLIMIENTO EN INSTALACIONES INTERIORES LA APLICACIÓN DEL ARTÍCULO 16, PUNTO 3 DEL REBT.



ATENCIÓN!!!

RESPECTAR LAS PRECAUCIONES DE MANIPULACIÓN DE LOS COMPONENTES SENSIBLES A DESCARGAS ELECTROSTÁTICAS (LED).

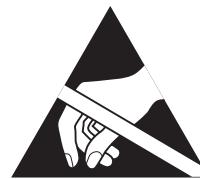
WARNING

BEFORE STARTING THE INSTALLATION OF THIS PRODUCT, PLEASE READ THE INSTRUCTIONS CAREFULLY AND KEEP THEM IN A SAFE PLACE.

INSTALLATION MUST BE CARRIED OUT BY QUALIFIED PERSONNEL. IMPROPER HANDLING OF THE COMPONENTS OR THE LUMINAIRE ITSELF COULD DAMAGE THE PROPER FUNCTIONING OF THIS PRODUCT, VOIDING THE MANUFACTURER'S WARRANTY.

BREAKDOWNS CAUSED BY INSTALLATIONS OUTSIDE THE SCOPE OF REBT 2002 EXEMPT DAMAGED PRODUCTS FROM THE GUARANTEE.

THE APPLICATION OF ARTICLE 16, POINT 3 OF REBT IS OBLIGATORY IN INTERIOR INSTALLATIONS.

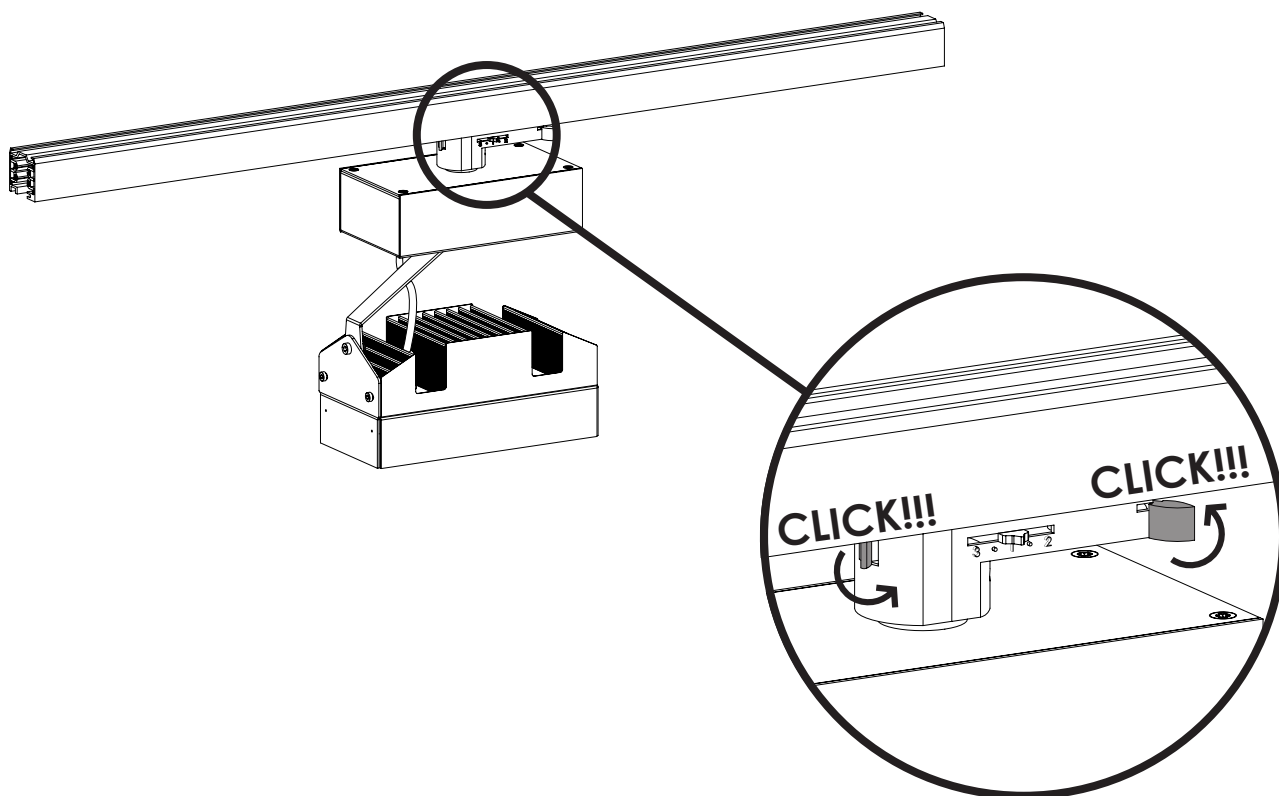
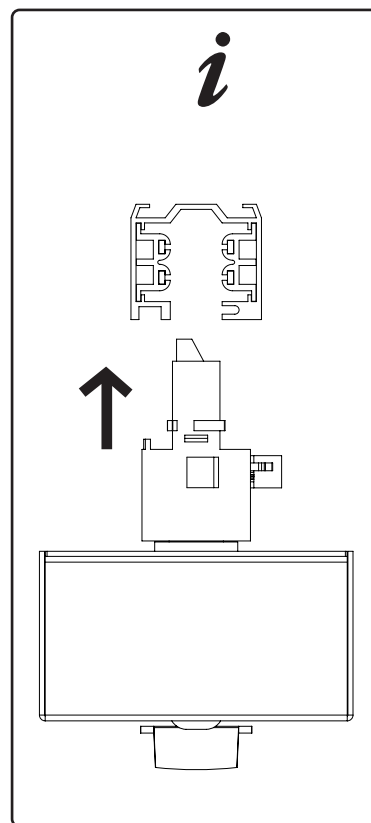
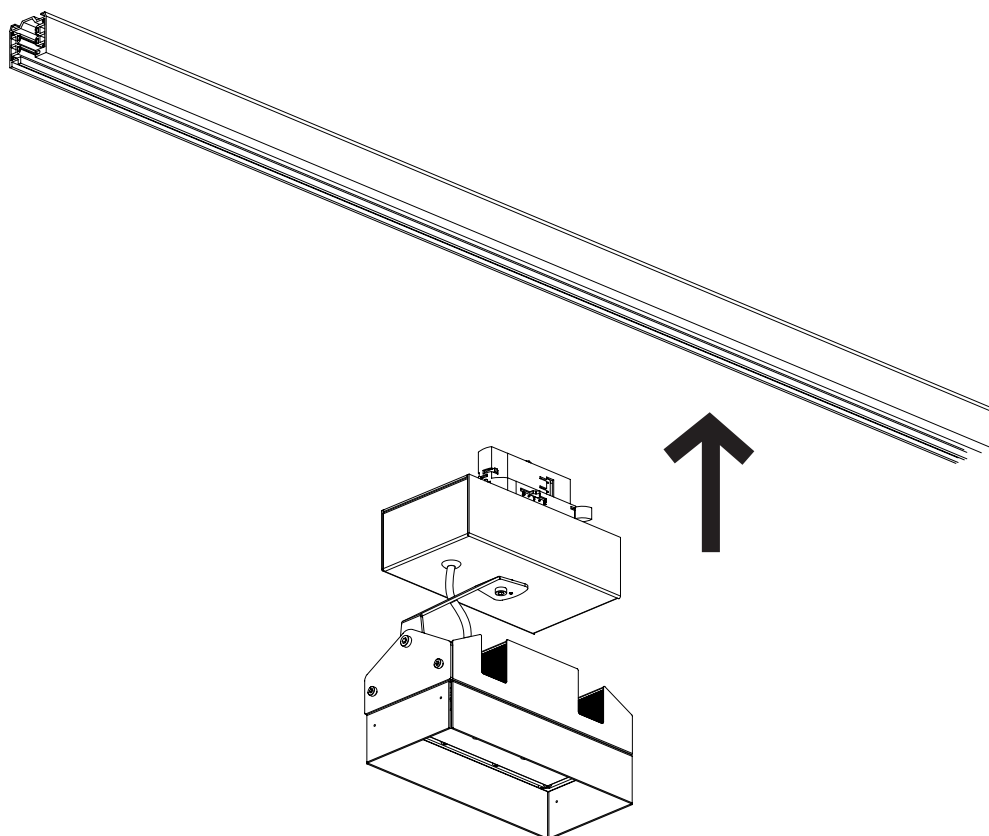


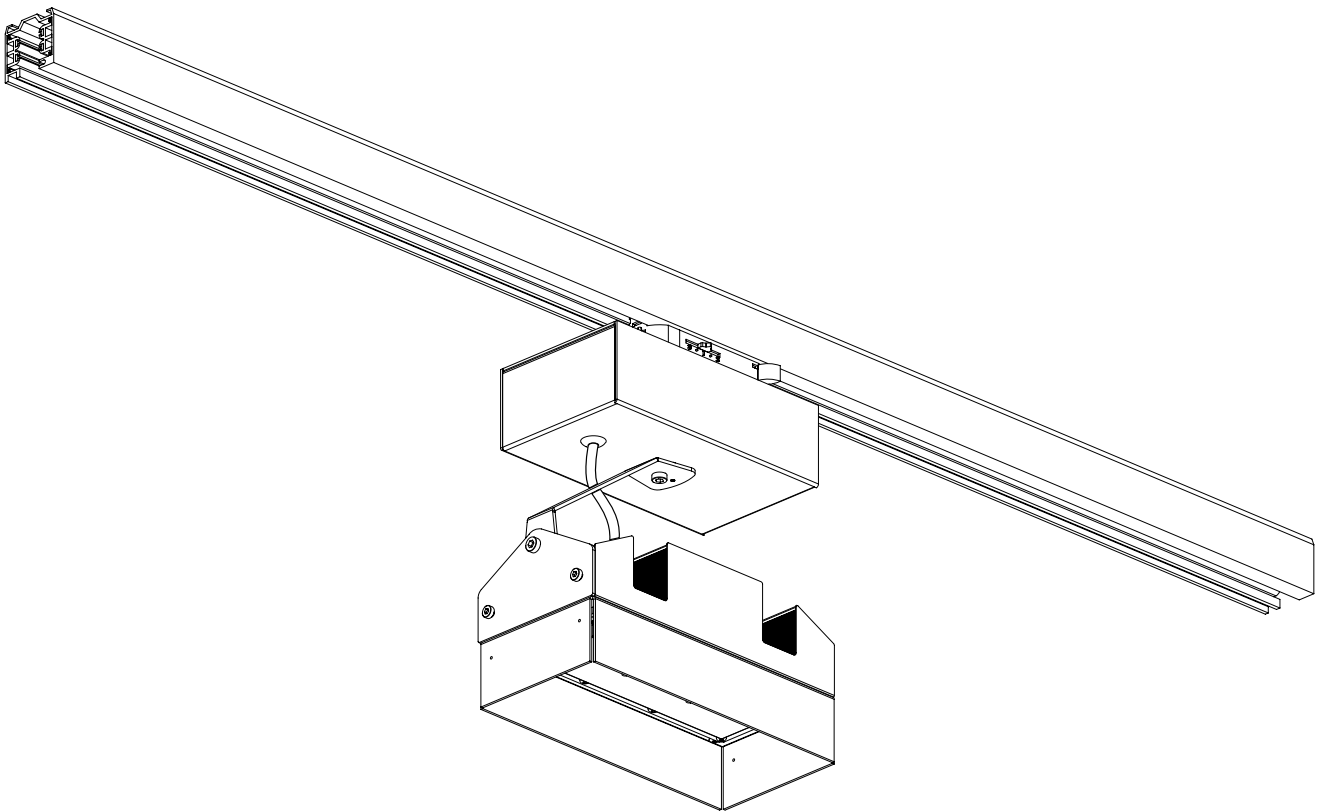
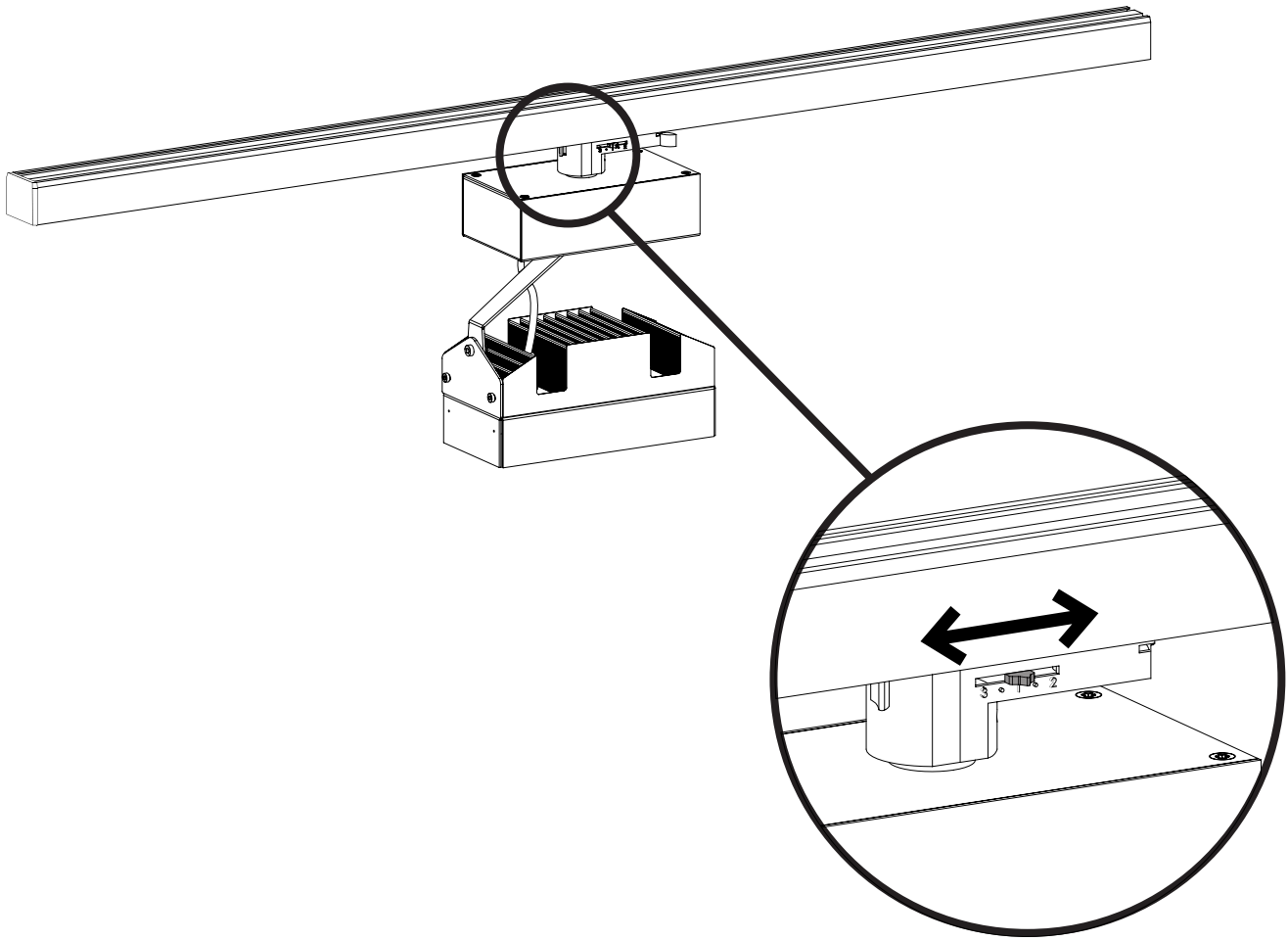
ATTENTION!!!

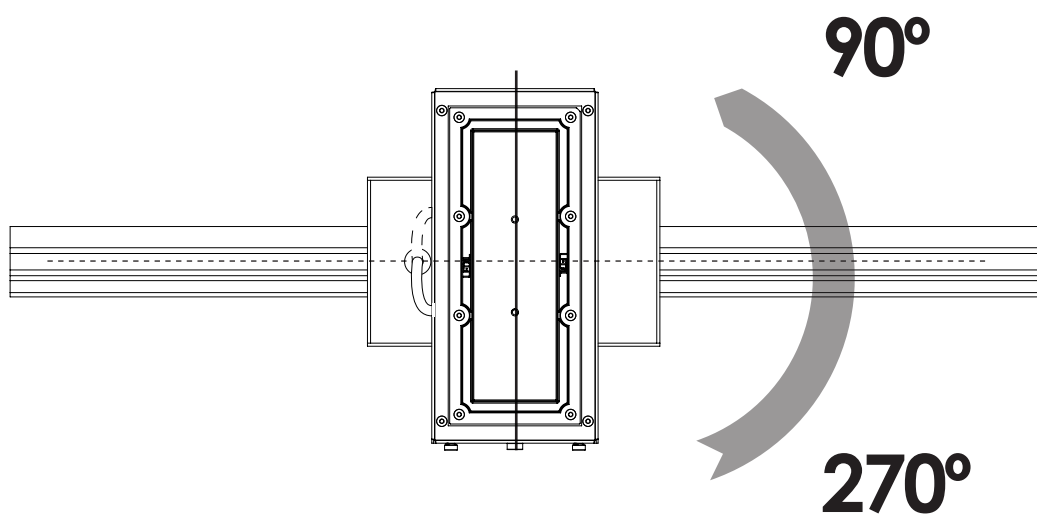
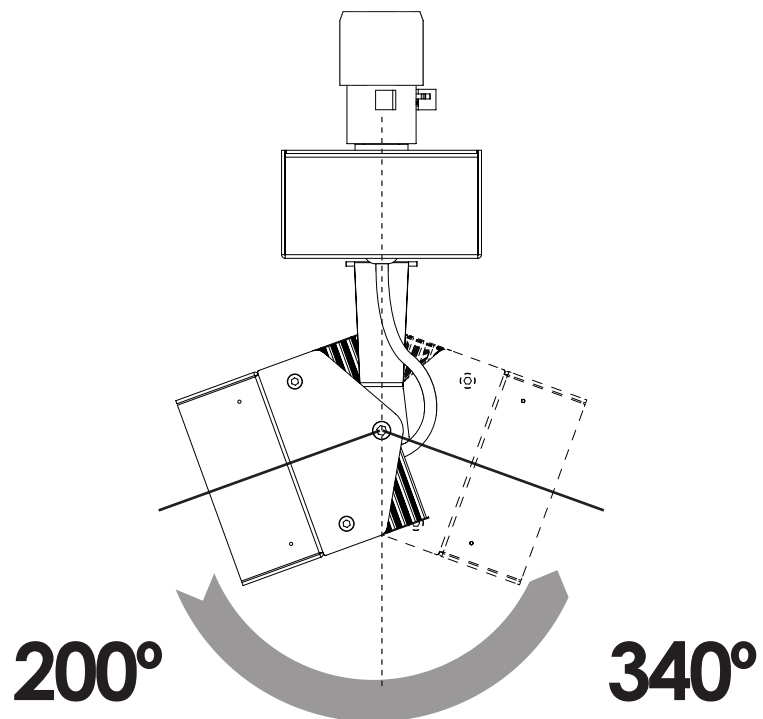
RESPECT THE PRECAUTIONS FOR HANDLING COMPONENTS SENSITIVE TO ELECTROSTATIC DISCHARGES (LEDS).

www.grupopriflux.com











www.grupoprilux.com

