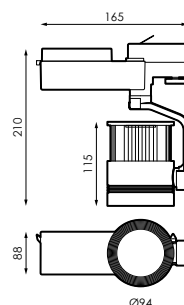


MODELO I



MODELO II



AVISO

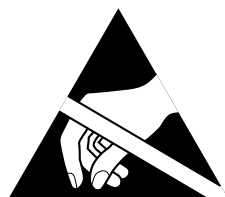
ANTES DE COMENZAR LA INSTALACIÓN DE ÉSTE PRODUCTO, POR FAVOR, LEA ATENTAMENTE LAS INSTRUCCIONES Y GUÁRDÉLAS EN UN SITIO SEGURO.

LA INSTALACIÓN DEBE REALIZARLA PERSONAL CUALIFICADO.

LA INADECUADA MANIPULACIÓN DE LOS COMPONENTES O DE LA PROPIA LUMINARIA PODRÍA DAÑAR EL CORRECTO FUNCIONAMIENTO DE ESTE PRODUCTO, QUEDANDO ANULADA LA GARANTÍA DEL FABRICANTE.

LAS AVERÍAS OCASIONADAS POR INSTALACIONES FUERA DE LO QUE INDICA EL REBT 2002 EXIMEN DE LA VIGENCIA DE LA GARANTÍA EN LOS PRODUCTOS DAÑADOS.

ES DE OBLIGADO CUMPLIMIENTO EN INSTALACIONES INTERIORES LA APLICACIÓN DEL ARTÍCULO 16, PUNTO 3 DEL REBT.



ATENCIÓN!!!

RESPECTAR LAS PRECAUCIONES DE MANIPULACIÓN DE LOS COMPONENTES SENSIBLES A DESCARGAS ELECTROSTÁTICAS (LED).

PRECAUCIONES

- Lea este manual antes de instalar el producto, si tiene dudas consulte con personal cualificado.
- Si el producto se encuentra dañado sustitúyalo inmediatamente por uno nuevo.
- Desconecte la corriente antes de instalar el producto.
- Mantenga el producto fuera del alcance de los niños pequeños.
- No manipule el producto mientras se encuentre en funcionamiento y déjelo enfriar antes de tocarlo con las manos.
- No instale el producto donde haya fuentes de calor o concentraciones de humedad.
- No válido para utilización en baños.
- Solo para uso interior.
- Fuente de luz no reemplazables.

INSTRUCCIONES DE MONTAJE

NOTA: ESTE PRODUCTO DEBE SER INSTALADO EN UN CARRIL TRIFÁSICO 230V 50HZ, PARA LA INSTALACIÓN DEL CARRIL ELECTRIFICADO SIGA EL MANUAL DE INSTALACIONES DE DICHO CARRIL.

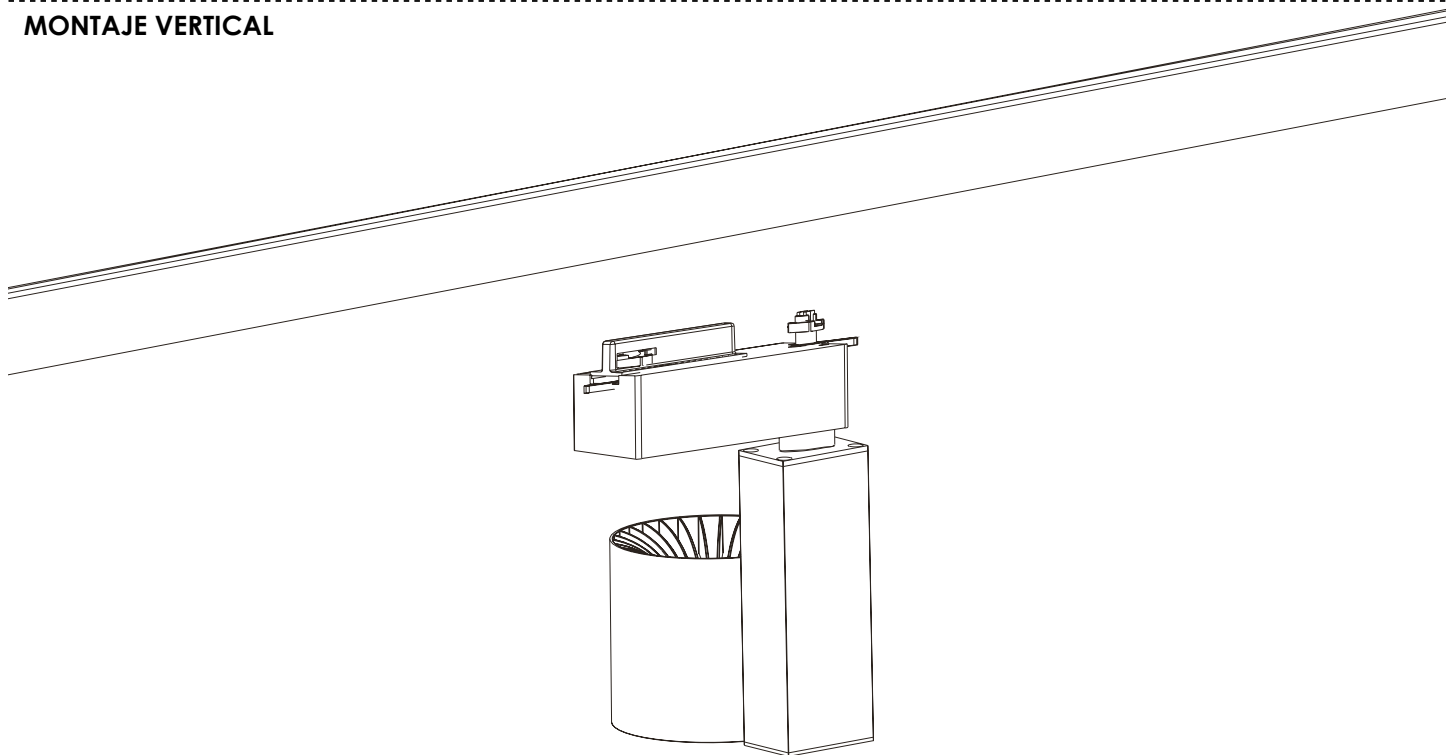
1. Desconecte la corriente antes de instalar el producto.

2. Inserte el conector del producto en el carril electrificado teniendo en cuenta que tiene que estar alimentado por fase y neutro a 230V 50Hz.
3. Asegure el producto en el carril electrificado para que quede firmemente sujeto.
4. Ajuste el proyecto al la zona a iluminar.
5. Reestablezca la corriente.

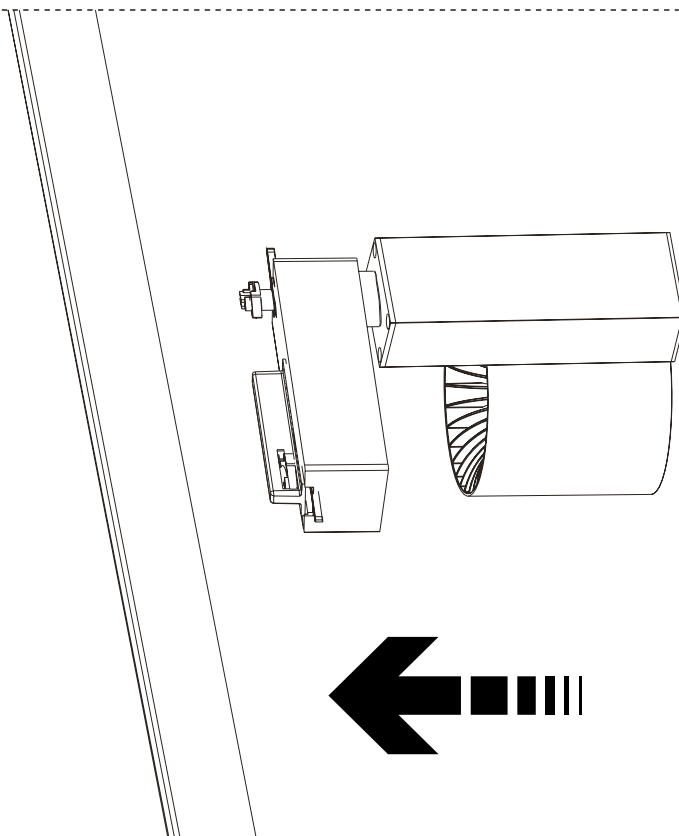
SUSTITUCIÓN DE LA LÁMPARA

Esta luminaria funciona con un solo chip de LED, el cual no es reemplazable.

MONTAJE VERTICAL



MONTAJE HORIZONTAL



GRUPO PRILUX ILUMINACIÓN S.L.U.



SEDE CENTRAL

C/ Río Jarama nº 149
45007, Toledo (España)
Tel.: 925 23 38 12
Fax: 925 23 38 80

DELEGACIÓN NORESTE

C/ Bellvei 11-17
Polígono Can Salvatella,
08210, Barberá del Vallés
Barcelona (España)
Tel.: 93 719 23 29
Fax: 93 719 25 90

DELEGACIÓN LATAM

CNPJ: 16.863.522/0001-57
Rua das Castanheiras,
Nº 200 galpão 82,
Jardim São Pedro
CEP 13187-065
Hortolândia (SP)

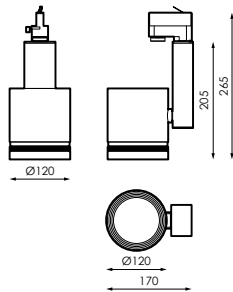
Calle 79A N.º 7A-24
Bogotá (Colombia)
Tel: (+571) 702 49 99
Móvil: (+57) 315 217 49 79



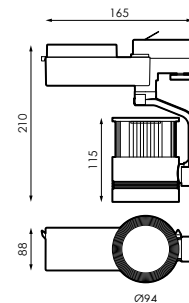
www.grupoprilux.com

VOLTORE

tecnico



MODELO I



MODELO II



WARNING

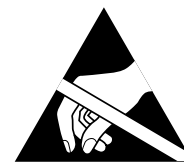
BEFORE STARTING THE INSTALLATION OF THIS PRODUCT, PLEASE READ CAREFULLY THE FOLLOWING INSTRUCTIONS AND KEEP THERE IN A SAFE PLACE.

THE INSTALLATION MUST BE CARRIED OUT BY QUALIFIED STAFF.

IMPROPER HANDLING OF COMPONENTS OR THE OWN FIXTURE ITSELF MAY DAMAGE THE PROPER OPERATION OF THIS PRODUCT, CONSEQUENTLY THE MANUFACTURER'S WARRANTY WILL BE VOID.

FAILURES CAUSED BY INSTALLATIONS OUTSIDE OF WHAT THE REBT 2002 INDICATES, EXEMPT THE VALIDITY OF THE WARRANTY ON DAMAGED PRODUCTS.

IT IS OBLIGED COMPLIANCE WITH INTERIOR INSTALLATIONS THE APPLICATION OF ARTICLE 16, POINT 3 OF THE REBT.



ATTENTION!!!

OBSERVE PRECAUTIONS FOR HANDLING ELECTROSTATIC SENSITIVE COMPONENTS (LED).

PRECAUTIONS

- Read this manual before installing the product. If in doubt, consult qualified personnel.
- If the product is damaged, replace it immediately with a new one.
- Disconnect the power before installing the product.
- Keep the product out of the reach of young children.
- Do not handle the product while it is in operation and let it cool before touching it with your hands.
- Do not install the product where there are heat sources or moisture concentrations.
- Not valid for use in bathrooms.
- Only for interior use.
- Non-replaceable light source.

ASSEMBLY INSTRUCTIONS

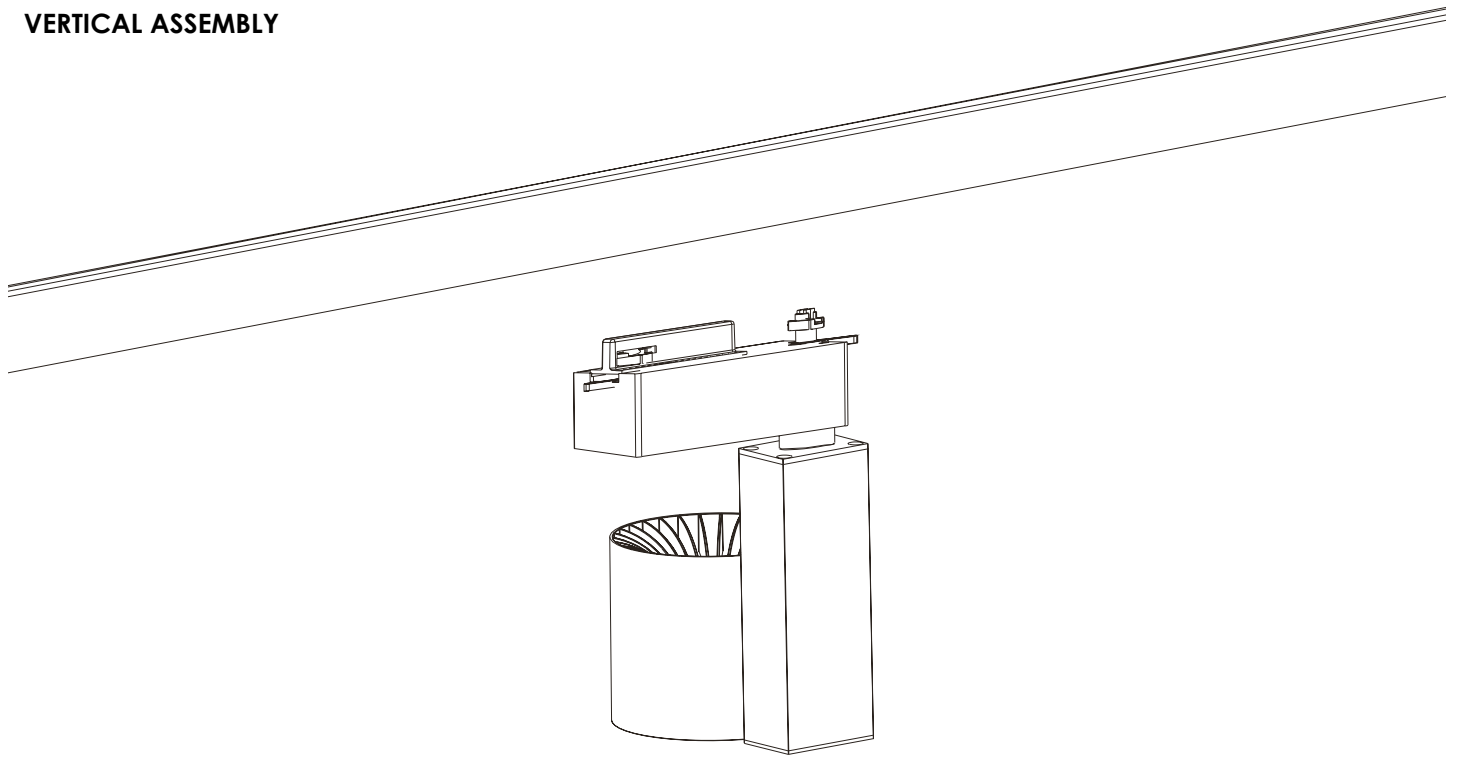
NOTE: THIS PRODUCT MUST BE INSTALLED IN A THREE-PHASE 230V 50HZ TRACK, FOR THE INSTALLATION OF THE ELECTRIFIED TRACK FOLLOW THE INSTALLATION MANUAL OF THAT LANE.

1. Disconnect the power before installing the product.
2. Insert the product connector into the electrified track, taking into account that it must be powered by phase and neutral at 230V 50Hz.
3. Secure the product on the electrified track so that it is securely fastened.
4. Set the project to the area to be illuminated.
5. Restore the current.

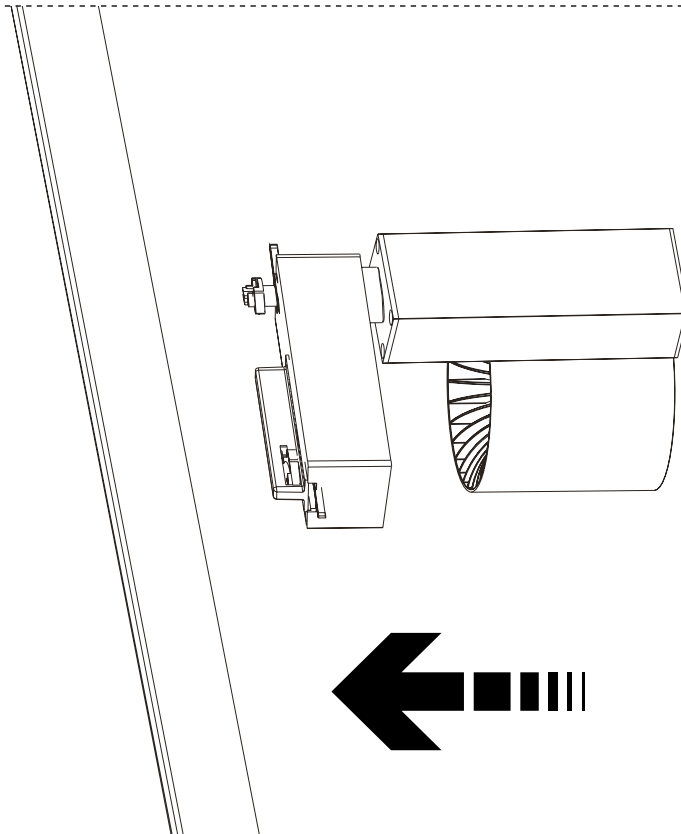
REPLACEMENT OF THE LAMP

This luminaire works with a single LED chip, which is not replaceable.

VERTICAL ASSEMBLY



HORIZONTAL ASSEMBLY



GRUPO PRILUX ILUMINACIÓN S.L.U.



SEDE CENTRAL

C/ Río Jarama nº 149
45007, Toledo (España)
Tel.: 925 23 38 12
Fax: 925 23 38 80

DELEGACIÓN NORESTE

C/ Bellvei 11-17
Polígono Can Salvatella,
08210, Barberá del Vallés
Barcelona (España)
Tel.: 93 719 23 29
Fax: 93 719 25 90

DELEGACIÓN LATAM

CNPJ: 16.863.522/0001-57
Rua das Castanheiras,
Nº 200 galpão 82,
Jardim São Pedro
CEP 13187-065
Hortolândia (SP)

Calle 79A N.º 7A-24
Bogotá (Colombia)
Tel: (+571) 702 49 99
Móvil: (+57) 315 217 49 79



www.grupoprilux.com